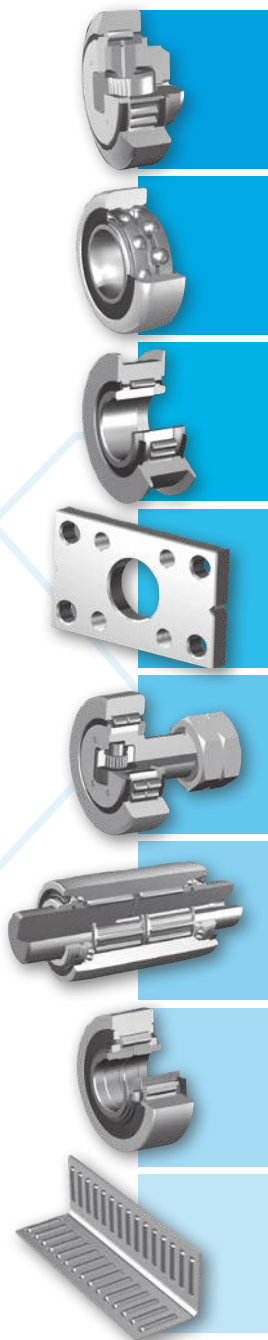


11 G 0001

CATALOGO GENERALE
GENERAL CATALOGUE





La realizzazione del presente catalogo è avvenuta nel controllo più rigoroso dei dati in esso contenuti.
In seguito alla costante evoluzione tecnica dei nostri prodotti, ci riserviamo il diritto di effettuare modifiche anche parziali.
Tutti i diritti sono riservati.
La riproduzione, anche parziale, del contenuto di questo catalogo non è consentita senza nostra autorizzazione.

Catalogo 11 G 0001, Giugno 2011

Every care has been taken to ensure the accuracy of the information contained in this catalogue.
The right is reserved to make changes, even partial ones, necessitated by technological developments on our products.

All rights reserved.
The contents of this catalogue are the copyright of the publishers and may not be reproduced without our permission.

Catalogue 11 G 0001, June 2011



Il presente catalogo riguarda prevalentemente la produzione standard della LI-BE S.p.A.
e riporta le principali indicazioni circa il restante programma di produzione.

Questa nuova edizione del Catalogo Generale LI-BE comprende l'aggiornamento e l'ampliamento di tutte le serie di prodotti trattate nelle edizioni precedenti e le nuove realizzazioni, di già provata validità, la cui produzione si è resa necessaria per venire incontro alle esigenze sempre maggiori degli operatori di quei mercati, come la movimentazione interna di merci, la siderurgia, la metallurgia ecc., verso i quali sono rivolti da sempre gli sforzi produttivi della società LI-BE S.p.A.

This catalogue contains LI-BE standard production and gives at the same time the main indications on the remaining LI-BE programme.

This new edition of LI-BE General Catalogue includes the latest improvements concerning the series of products already in the previous editions and the new products developed.

New productions became necessary to comply with the requests and the needs of the different markets that LI-BE regards as its main outlets:

lifting and handling equipment, steel and iron industries, metalworking.

LI-BE will constantly make all efforts to be up-to-date and ready to respond to the different inquiries of the markets.



CUSCINETTI COMBINATI
A RULLI CILINDRICI
COMBINED BEARINGS
WITH CYLINDRICAL ROLLERS



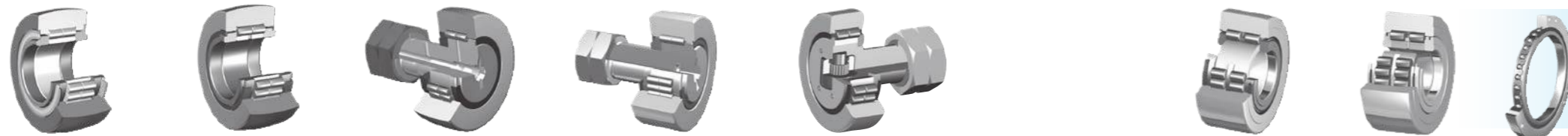
CUSCINETTI RADIALI
A RULLI CILINDRICI E A SFERE
RADIAL CYLINDRICAL ROLLER BEARINGS
RADIAL BALL BEARINGS



CARRUCOLE PER CATENE
CHAIN PULLEYS



PROFILI E PIASTRE
STEEL SECTIONS AND MOUNTING PLATES



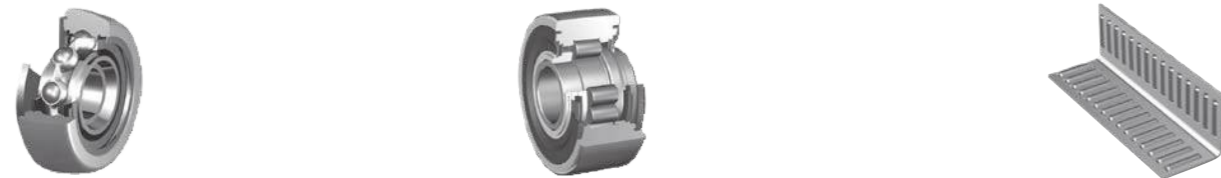
ROTELLE E PERNI FOLLI SPECIALI
YOKE AND STUD TYPE
TRACK ROLLERS, SPECIAL EXECUTION



CONTRORULLI
PER SPIANATRICI
BACK UP ROLLERS FOR METAL
SHEET LEVELLING MACHINES



SIDERURGIA
BEARINGS FOR STEEL
AND IRON PLANTS



ALTRI PRODOTTI
OTHER LI-BE PRODUCTS

DATI TECNICI

TECHNICAL APPENDIX

Presentazione / Introduction	pag. 2
Simboli / Symbols	pag. 5
Unità di misura S.I. Principali rapporti di conversione / S.I. Measurement Units Main conversion factors	pag. 5
Cuscinetti combinati per profili / Combined bearings for steel sections	pag. 6-7
Cuscinetti combinati per profili inclinati / Combined bearings for inclined steel sections	pag. 8-9
Cuscinetti combinati registrabili con supporto per profili / Adjustable combined bearings with axial support for steel sections	pag. 10-11
Cuscinetti combinati registrabili a vite per profili / Combined bearings adjustable by screw for steel sections	pag. 12-13
Cuscinetti combinati registrabili dall'esterno per profili / Combined bearings adjustable from outside for steel sections	pag. 14-15
Cuscinetti combinati per grandi portate registrabili dall'esterno per profili / Combined bearings for heavy loads adjustable from outside for steel sections	pag. 16-17
Cuscinetti combinati per grandi portate / Combined bearings for high loads	pag. 18
Cuscinetti combinati per alte velocità / Combined bearings for high speed	pag. 19
Cuscinetti radiali con perno per profili / Radial bearings with stud for steel sections	pag. 20-21
Cuscinetti a rulli cilindrici per montaggio inclinato / Radial bearings for inclined mounting	pag. 22-23
Cuscinetti ad una corona di sfere con gabbia per montaggio inclinato / Single row ball bearings with cage for inclined mounting	pag. 24
Cuscinetti ad una corona di sfere con gabbia per montaggio combinato con supporto / Single row ball bearings with cage for mounting with lateral support	pag. 25
Rotelle a due corone di sfere con gabbia per montaggio inclinato / Double row ball bearings with cage for inclined mounting	pag. 26
Rotelle a sfere a pieno riempimento per montaggio inclinato / Full complement ball bearings for inclined mounting	pag. 27
Carrucole per catene, serie leggera / Chain pulleys, light application	pag. 28
Carrucole per catene, serie pesante / Chain pulleys, heavy application	pag. 29
Carrucole a sfere per catene per medie e basse portate / Chain pulleys with balls for medium and low loads	pag. 30
Profili in acciaio laminati / Hot rolled steel sections	pag. 31
Profili composti per montanti di grandi portate / Composed sections for heavy load masts	pag. 32
Profili fresati a norme FEM/ISO per piastre porta forche / Milled sections according to FEM/ISO rules for fork plates	pag. 33
Piastre di fissaggio / Mounting plates	pag. 34
Rulli di appoggio / Yoke type track rollers	pag. 36-37
Perni folli / Stud type track rollers	pag. 38-39
Perni folli combinati / Stud type track rollers combined execution	pag. 40-41
Rotelle radiali a rulli cilindrici e assiali a rullini / Track rollers with radial cylindrical roller and axial needle roller	pag. 42
Rotelle a rulli cilindrici a pieno riempimento, a due corone / Yoke type track rollers full complement, double row	pag. 43
Rotelle per macchine spianatrici di lamiera / Yoke type track rollers for metal sheet levelling machines	pag. 45
Rotelle a pieno riempimento di rulli cilindrici per spianare lamiere laminate a caldo / Yoke type track rollers full complement for hot rolled metal sheet	pag. 46-47
Rotelle con gabbia a rullini combinati a sfere per lamiere in acciaio inox / Yoke type track rollers with cylindrical rollers and ball cages for stainless steel sheet	pag. 48-49
Rotelle a rulli cilindrici per convogliatori / Conveyors track rollers with cylindrical rollers	pag. 50
Rotelle a rulli conici per convogliatori / Conveyors track rollers with taper rollers	pag. 51
Rulli di appoggio per catene di convogliatori coils / Rollers for coils conveyors chains	pag. 52-53
Cuscinetti per impianti di verniciatura / Bearings for painting plants	pag. 56-57
Gabbie lineari angolari a rullini / Needle rollers linear cages in angled sections	pag. 58
Dati tecnici / Bearing data - General	pag. 60
Premessa / Introduction	pag. 60
Dimensionamento e calcolo del cuscinetto con la formula della durata / Selection of bearing size according to the life formula	pag. 60
Grafico per determinare la durata dei cuscinetti a rulli / Life calculation chart for roller bearings	pag. 62
Durata teorica richiesta / Required basic rating life	pag. 63
Temperature di esercizio / Operating temperatures	pag. 63
Calcolo della durata corretta / Adjusted rating life	pag. 63
Lubrificazione / Lubrication	pag. 67
Cuscinetto sollecitato staticamente / Static bearing load	pag. 70
Capacità di carico assiale dei cuscinetti a rulli cilindrici / Axial load capacity in cylindrical rollers bearings	pag. 71
Attrito / Friction	pag. 72
Materiali / Materials	pag. 74
Ingrassatori / Greasers	pag. 75
Tenute senza strisciamento / Non rubbing seals	pag. 75
Anelli di tenuta / Sealing rings	pag. 76
Tolleranze dimensionali dei cuscinetti volventi / Tolerances	pag. 77
Gioco dei cuscinetti volventi / Clearances	pag. 77
Montaggio / Mounting	pag. 77

L₁₀	= Durata di base / Basic rating life	10 ⁶ giri / rev
C	= Coefficiente di carico dinamico / Dynamic load rating	N
P	= Carico equivalente sul cuscinetto / Dynamic equivalent bearing load	N
L_{10h}	= Durata teorica / Theoretical basic rating life	h
n	= Velocità di rotazione costante / Operating speed	giri / rev/1'
C_{real}	= Capacità di carico reale / Effective load rating	N
L_{na}	= Durata nominale a fatica / Rating life in operation	10 ⁶ giri / rev
L_{nah}	= Durata nominale a fatica, corretta / Adjusted rating life in operation	h
v	= Viscosità del lubrificante utilizzato / Lubricant viscosity	mm ² /sec
v₁	= Viscosità di riferimento relativa alla velocità / Viscosity related to speed	mm ² /sec
v_{cin.}	= Viscosità cinematica a 40°C / Kinematic viscosity 40°	mm ² /sec
G	= Quantità di grasso da fornire / Grease	g
D	= Diametro esterno del cuscinetto / Outside diameter of outer ring	mm
B	= Larghezza totale del cuscinetto / Bearing width	mm
M_v	= Volume dell'olio / Oil volume	l
m	= Portata dell'olio circolante / Oil flow rate	l/min
n_v	= N° di volte di immissione del lubrificante / Frequency of lubrication	volte / times/h
P₀	= Carico statico equivalente / Static equivalent bearing load	N
F_r	= Carico radiale effettivo / Radial bearing load	N
F_a	= Carico assiale effettivo / Axial bearing load	N
D_m	= Diametro medio del cuscinetto / Mean bearing diameter	mm
i	= Numero delle corone di rulli / Number of roller rows	-
M	= Momento globale d'attrito / Global friction torque	Nmm
Mt	= Momento d'attrito / Frictional torque	Nmm
M₀	= Momento d'attrito dipendente dalla lubrificazione / Lubrication dependent frictional torque	Nmm
M₁	= Momento d'attrito dipendente dal carico / Load dependent frictional torque	Nmm
M_c	= Momento d'attrito complessivo / Overall frictional torque	Nmm
M₂	= Momento d'attrito dipendente dal carico assiale / Axial dependent frictional torque	Nmm
N_r	= Perdita di potenza provocata dall'attrito / Frictional power	W
Eht	= Profondità minima di cementazione / Minimum casehardening depth	mm
D_w	= Diametro del corpo volvente / Diameter of the rolling element	mm
Rht	= Profondità minima della tempra alla fiamma o ad induzione / Minimum depth of flame or of induction hardening	mm

UNITÀ DI MISURA S.I.
Principali rapporti di conversione
S.I. MEASUREMENT UNITS
Main conversion factors

Forza peso / Force weight

1 kN	= Kilo-Newton	= 1000 N	= 102 Kgf
1 N	= Newton	= 0,102 Kgf	
1 Kgf	= Kilo-force	= 9,81 N	

Momento / Moment

1 N-m	= 0,102 Kgf · m	
1 CV	= 0,736 KW	= 75 Kgf · m/s
1 Kgf-m	= 9,81 N · m	

Pressione / Pressure

1 Mpa	= 1 N/ mm ²	= 10,2 Kgf/cm ²
1 Kgf/cm ²	= 0,0981 N/mm ²	= 0,0981 Mpa

Lavoro-Energia / Work-Energy

1 J	= Joule = 1 N · m	= 1 Ws (Watt-second) = 0,102 Kgf · m
1 Kgf · m	= 9,81 Ws = 9,81 N · m	= 9,81 J

Calore specifico / Specific Heat

1 cal	= 4,1868 J
-------	------------

Potenza / Power

1 W	= 1 J/s	= 1Nm/s	= 0,102 Kgf · m/s
1 Kw	= 1,36 CV	= 102 Kgf · m/s	
1 Kgf · m/s	= 9,81 Nm/s = 9,81 J/s	= 9,81 W	

Viscosità cinematica / Kinematic viscosity

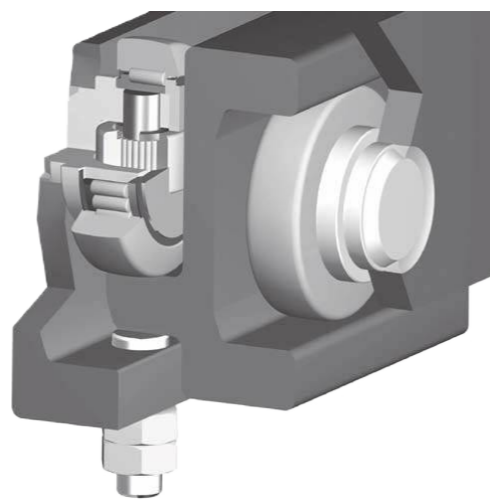
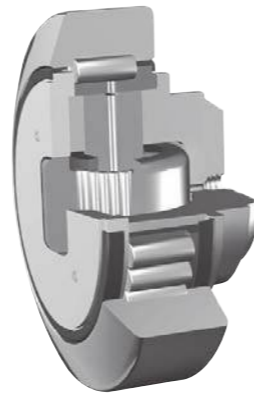
1 mm ² /s	= 1 St
----------------------	--------

Pressione superficiale / Surface pressure

1 N/mm ²	= 1 Mpa	= 0,102 Kgf/mm ²
1 Kgf/mm ²	= 9,81 N/mm ²	

Materiali / Raw Materials

- > **Anelli esterni**
Outer Rings **Acciaio UNI 20MnCr5 cementato, temprato e rinvenuto con durezza superficiale finale pari a 60±2 HRc**
Steel UNI 20MnCr5 casehardened and tempered with final surface hardness 60±2 HRc
- > **Anelli interni**
Inner Rings **Acciaio UNI 100Cr6 temprato e rinvenuto con durezza finale pari a 60±2 HRc**
Steel UNI 100Cr6 hardened and tempered with final hardness 62±2 HRc
- > **Corpi di rotolamento**
Rolling Elements **Acciaio UNI 100Cr6 temprato e rinvenuto con durezza finale pari a 62±1 HRc**
Steel UNI 100Cr6 hardened and tempered with final hardness 62±1 HRc
- > **Perno principale**
Main Stud **Acciaio UNI Fe52C ricotto per garantire facile e sicura saldabilità**
Steel UNI Fe52C annealed to be easily welded

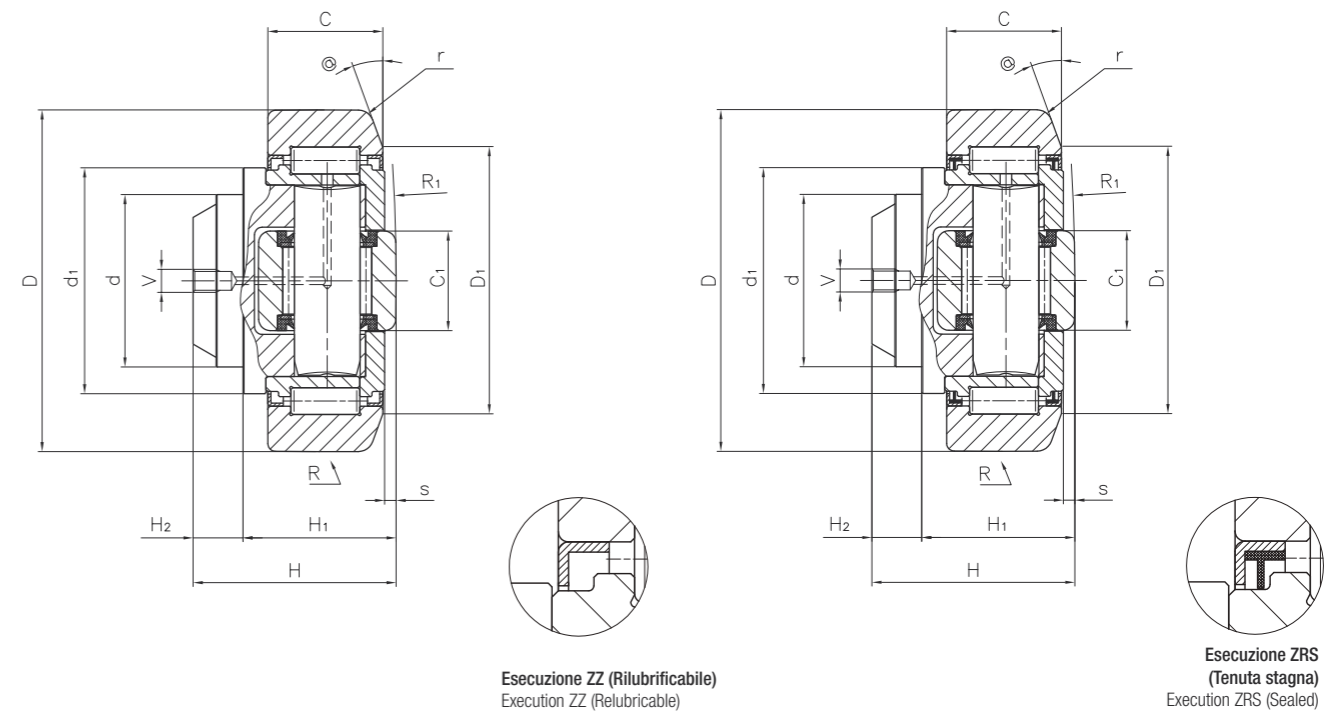


Tolleranze dimensionali, giochi e capacità di carico
Dimensional tolerances, clearances and load ratings

- > **Tolleranze**
Tolerances **Secondo Norma DIN 620**
According to DIN 620
- > **Classe di precisione**
Precision Class **P0**
P0
- > **Giuochi radiali**
Radial Clearances **Secondo Norma DIN 620**
According to DIN 620
- > **Coeff. di carico**
Load Ratings **Secondo Norma ISO 76 & ISO 281**
According to ISO 76 & ISO 281

I cuscinetti combinati sono costruiti tenendo conto delle Norme Unificate che regolano una corretta esecuzione dei cuscinetti volventi. Questi cuscinetti sono costruiti sia in esecuzione schermata, perciò rilubrificabile, sia in esecuzione stagna; gli anelli esterni sono normalmente previsti in esecuzione correttamente convessa per assorbire gli inevitabili errori di geometria originati dall'accoppiamento con le guide sulle quali rotolano. I cuscinetti vengono lubrificati in origine con grasso al litio di grado "3". Per esecuzioni particolari, quali l'utilizzo di questi cuscinetti per alte temperature, Vi preghiamo di interpellare il ns. Ufficio Tecnico.

The combined bearings are manufactured according to the Unified Parameters which govern a correct execution of rolling bearings. This series can be supplied both with steel shield and they can therefore be relubricated and in the sealed performance. The outer rings are normally scheduled in correct convex performance to counteract the inevitable geometrical errors originating from the coupling with the guideways in which they roll. Bearings are greased at source with grade "3" lithium base grease. For special performances, as the use of these bearings at high temperatures, please inquire our Engineering Office.



DIMENSIONI DI MONTAGGIO FITTING DIMENSIONS														V	PESO WEIGHT	COEFF. DI CARICO RADIALE RADIAL LOAD RATINGS		COEFF. DI CARICO ASSIALE AXIAL LOAD RATINGS		VELOCITÀ DI RIFERIMENTO REFERENCE SPEED	PROFILO STEEL SECTION		PIASTRA DI FISSAGGIO MOUNTING PLATE		
CODICE / Part No.	d	D	C	H	s	H ₁	H ₂	d ₁	D ₁	C ₁	r (min.)	R	R ₁			@	Din. [C]	Stat. [C ₀]	Din. [C]		Stat. [C ₀]	LI-BE		Std. ⁽⁴⁾	
MR 0706 ⁽¹⁾	-	30	52,5	19	33	3	27	6	40	43	16	3	500	500	10°	-	0,39	26500	46000	6000	6000	800	-	-	PMR 0706
MR 0001 ⁽¹⁾	MR 0021 ⁽²⁾	30	62	20	37,5	2,5	30,5	7	42	50	20	3	500	500	20°	-	0,52	39000	65000	14000	21000	900	EC 062	2890	PMR 0001
MR 0002 ⁽¹⁻³⁾	MR 0022	35	70,1	23	44	2,5	36	8	48	57	22	3	500	500	20°	M6x1 ⁽³⁾	0,78	56000	93000	17000	25000	900	EC 070	2867	PMR 0002
MR 0003	MR 0023	40	77,7	23	48	3	36,5	11,5	53	61	24	3	700	500	20°	M6x1	1,02	58000	101500	21000	32000	800	EC 078	2810	PMR 0003
MR 0005	MR 0025	45	88,9	30	57	3,5	44	13	59	68	26	4	700	500	20°	M6x1	1,61	84000	133000	28000	43000	700	EC 089	2811	PMR 0005
MR 0007	MR 0027	60	107,7	31	69	4	55	14	71	82	34	4	1000	750	20°	M6x1	2,69	94000	162000	46000	84000	650	EC 108	2862	PMR 0007
MR 0009	MR 0029	60	123	37	72,3	5	56	16,3	80	92	40	4	1000	1000	20°	M6x1	3,88	132000	242000	53000	94000	500	EC 123	2891	PMR 0007
MR 0010	MR 0030	60	149	43	78,5	5	58,5	20	103	116	50	4	1000	1000	15°	M6x1	6,65	179000	353000	83000	131000	400	EC 150	2757	PMR 0010
MR 0191	-	60	149	45	86	5,5	67	19	107	120	50	4	1500	1000	15°	1/8 G	7,15	179000	353000	83000	131000	400	EC 150	2757	PMR 0010

(1) Cuscinetto non rilubrificabile / Non relubricable bearing
 (2) A richiesta cuscinetto con diametro esterno maggiorato D. 62,5 mm (codice MR 0430) / Bearing with Outer Diameter 62,5 mm on request (code MR 0430)
 (3) A richiesta cuscinetto rilubrificabile (codice MR 1195) / Relubricable bearing on request (code MR 1195)
 (4) Codici di identificazione / References

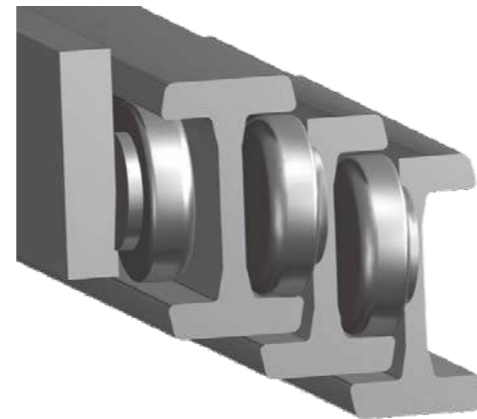
Materiali / Raw Materials

- > **Anelli esterni**
Outer Rings
Acciaio UNI 20MnCr5 cementato, temprato e rinvenuto con durezza superficiale finale pari a 60±2 HRC
Steel UNI 20MnCr5 casehardened and tempered with final surface hardness 60±2 HRC
- > **Anelli interni**
Inner Rings
Acciaio UNI 100Cr6 temprato e rinvenuto con durezza finale pari a 60±2 HRC
Steel UNI 100Cr6 hardened and tempered with final hardness 62±2 HRC
- > **Corpi di rotolamento**
Rolling Elements
Acciaio UNI 100Cr6 temprato e rinvenuto con durezza finale pari a 62±1 HRC
Steel UNI 100Cr6 hardened and tempered with final hardness 62±1 HRC
- > **Perno principale**
Main Stud
Acciaio UNI Fe52C ricotto per garantire facile e sicura saldabilità
Steel UNI Fe52C annealed to be easily welded



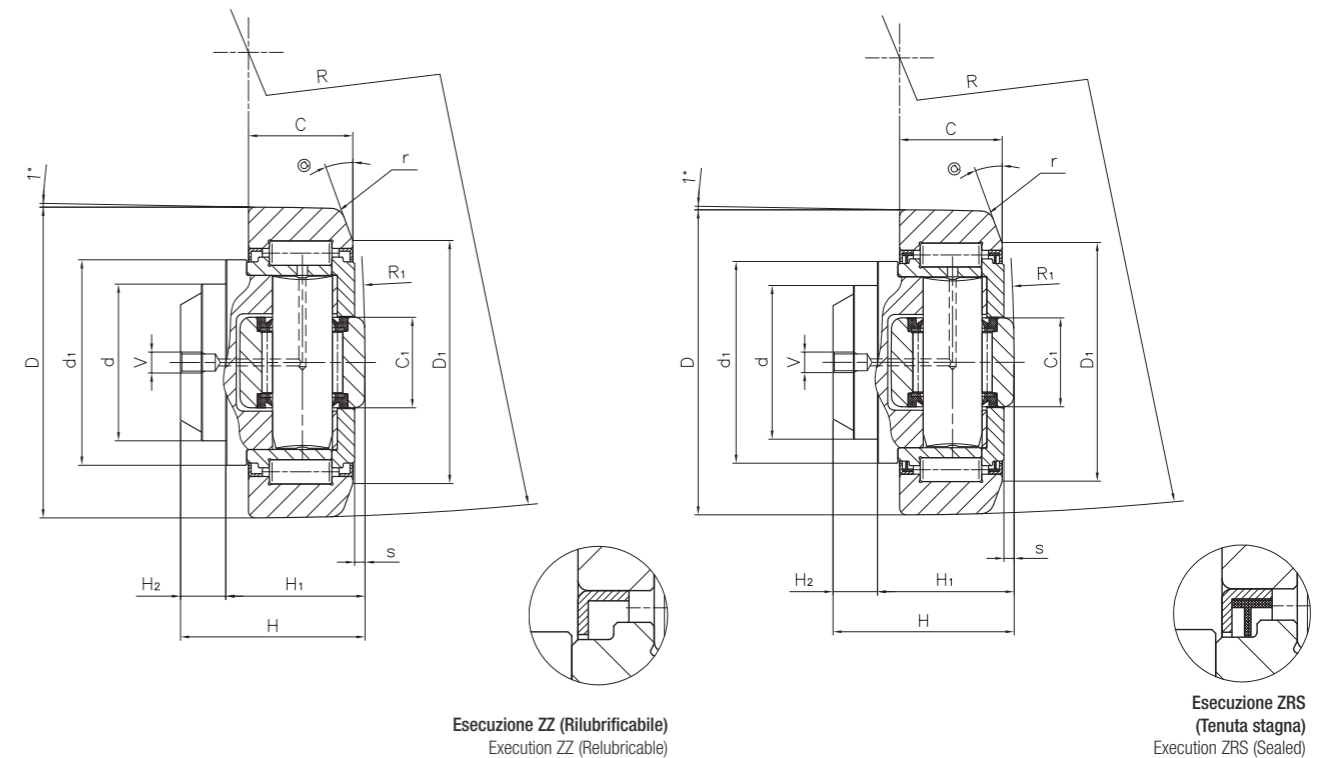
Tolleranze dimensionali, giochi e capacità di carico
Dimensional tolerances, clearances and load ratings

- > **Tolleranze**
Tolerances
Secondo Norma DIN 620
According to DIN 620
- > **Classe di precisione**
Precision Class
P0
P0
- > **Giochi radiali**
Radial Clearances
Secondo Norma DIN 620
According to DIN 620
- > **Coeff. di carico**
Load Ratings
Secondo Norma ISO 76 & ISO 281
According to ISO 76 & ISO 281



I cuscinetti combinati sono costruiti tenendo conto delle Norme Unificate che regolano una corretta esecuzione dei cuscinetti volventi. Questi cuscinetti sono costruiti sia in esecuzione schermata, perciò rilubrificabile, sia in esecuzione stagna; gli anelli esterni sono normalmente previsti in esecuzione correttamente convessa per assorbire gli inevitabili errori di geometria originati dall'accoppiamento con le guide sulle quali rotolano. I cuscinetti vengono lubrificati in origine con grasso al litio di grado "3". Per esecuzioni particolari, quali l'utilizzo di questi cuscinetti per alte temperature, Vi preghiamo di interpellare il ns. Ufficio Tecnico.

The combined bearings are manufactured according to the Unified Parameters which govern a correct execution of rolling bearings. This series can be supplied both with steel shield and they can therefore be relubricated and in the sealed performance. The outer rings are normally scheduled in correct convex performance to counteract the inevitable geometrical errors originating from the coupling with the guideways in which they roll. Bearings are greased at source with grade "3" lithium base grease. For special performances, as the use of these bearings at high temperatures, please inquire our Engineering Office.

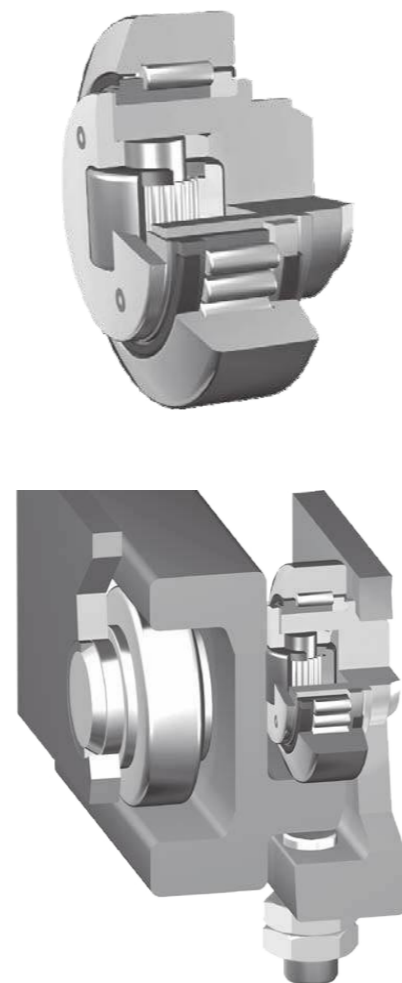


DIMENSIONI DI MONTAGGIO FITTING DIMENSIONS																PESO WEIGHT	COEFF. DI CARICO RADIALE RADIAL LOAD RATINGS	COEFF. DI CARICO ASSIALE AXIAL LOAD RATINGS	VELOCITÀ DI RIFERIMENTO REFERENCE SPEED	PROFILO STEEL SECTION	PIASTRA DI FISSAGGIO MOUNTING PLATE				
CODICE / Part No.	d	D	C	H	s	H ₁	H ₂	d ₁	D ₁	C ₁	r (min.)	R	R ₁	@	V	Din. [C]	Stat. [C ₀]	Din. [C]	Stat. [C ₀]	RPM	LI-BE	Std. ⁽³⁾			
ZZ	ZRS	mm	mm	mm	mm	mm	mm	mm	mm	mm	mm	mm	mm		mm	kg	N	N	N	N					
MR 0031 ⁽¹⁾	MR 0032	35	70,35	23	40,5	3	30,5	10	48	57	22	4	650	500	20°	-	0,47	56000	93000	17000	25000	900	ET 070	3018	PMR 0002
MR 0004	MR 0024	40	78,3	23	40,7	3	29	11,7	53	61	24	4	700	500	20°	M6x1	0,88	58000	101500	21000	32000	800	ET 078	3019	PMR 0003
MR 0034	MR 0035	45	89,25	30	50	3,5	37,5	12,5	59	68	26	4	850	500	20°	M6x1	1,58	84000	133000	28000	43000	800	ET 089	3020	PMR 0005
MR 0006	MR 0026	50	101,8	28	46	3	33	13	67	77	30	4	850	500	20°	M6x1	1,72	91000	153000	32000	50000	700	ET 102	2912	PMR 0006
MR 0008	MR 0028	55	108,55	31	53	4	38,5	14,5	71	82	34	4	1000	750	20°	M6x1	2,22	94000	162000	46000	84000	650	ET 108	3100	PMR 0008
MR 0040	MR 0041	60	123,5	33	57	3	42	15	78	94	33	4	1000	700	15°	M6x1	3,2	134000	211000	39000	57000	500	ET 123	3353	PMR 0007
MR 0016 ⁽²⁾	-	60	129,4	33	56,5	3	42,5	14	78	94	40	4	750	750	10°	M6x1	3,4	134000	211000	50000	85000	500	-	W.76.049.0	-
MR 0011 ⁽²⁾	-	80	165	36	61	3	46	15	113	130	60	4	1000	1000	10°	M6x1	6,3	176000	306000	58000	111000	400	-	W.81.023.2	-

(1) Cuscinetto non rilubrificabile / Not relubricable bearing
 (2) Profilo esterno non conico / Bearing without outer tapered profile
 (3) Codici di identificazione / References

Materiali / Raw Materials

- > **Anelli esterni**
Outer Rings
Acciaio UNI 20MnCr5 cementato, temprato e rinvenuto con durezza superficiale finale pari a 60±2 HRc
Steel UNI 20MnCr5 casehardened and tempered with final surface hardness 60±2 HRc
- > **Anelli interni**
Inner Rings
Acciaio UNI 100Cr6 temprato e rinvenuto con durezza finale pari a 60±2 HRc
Steel UNI 100Cr6 hardened and tempered with final hardness 60±2 HRc
- > **Corpi di rotolamento**
Rolling Elements
Acciaio UNI 100Cr6 temprato e rinvenuto con durezza finale pari a 62±1 HRc
Steel UNI 100Cr6 hardened and tempered with final hardness 62±1 HRc
- > **Perno principale**
Main Stud
Acciaio UNI Fe52C ricotto per garantire facile e sicura saldabilità
Steel UNI Fe52C annealed to be easily welded
- > **Supporto laterale**
Axial Support
Acciaio UNI 40NiCrMo4 bonificato
Steel UNI 40NiCrMo4 hardened and tempered

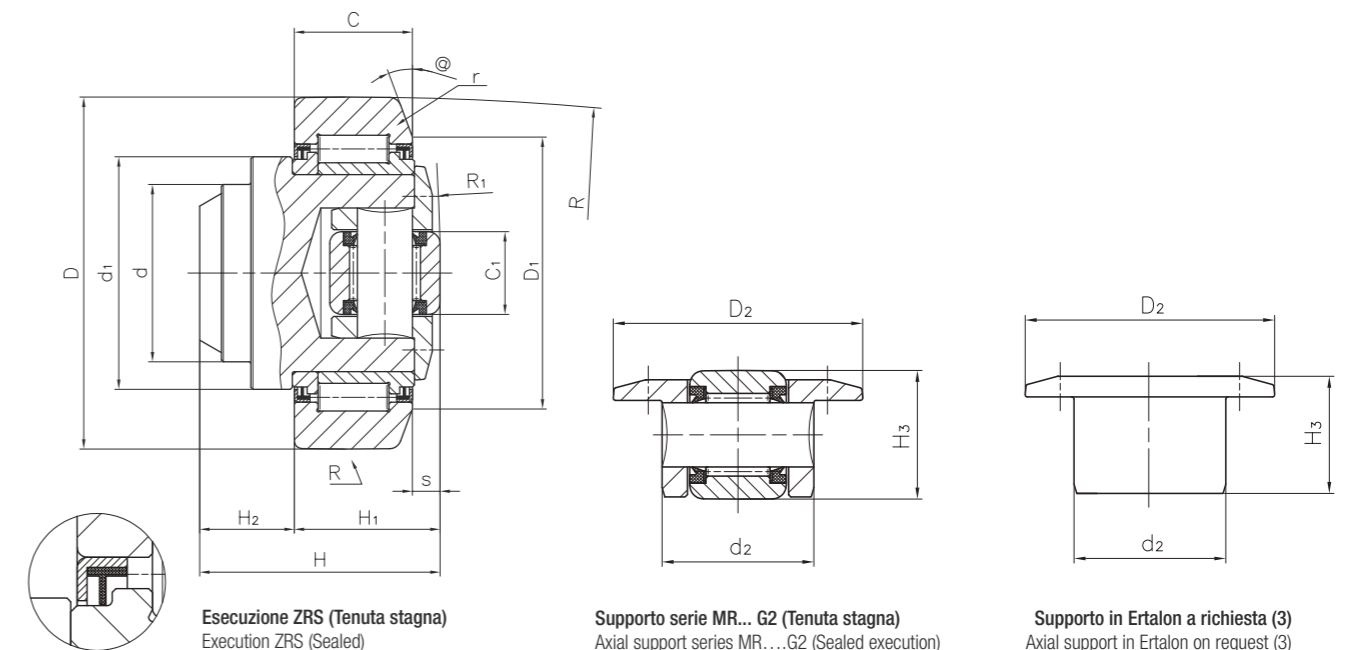


Tolleranze dimensionali, giochi e capacità di carico
Dimensional tolerances, clearances and load ratings

- > **Tolleranze**
Tolerances
Secondo Norma DIN 620
According to DIN 620
- > **Classe di precisione**
Precision Class
P0
P0
- > **Giochi radiali**
Radial Clearance
Secondo Norma DIN 620
According to DIN 620
- > **Coeff. di carico**
Load Ratings
Secondo Norma ISO 76 & ISO 281
According to ISO 76 & ISO 281

I cuscinetti combinati registrabili con supporto, sono registrabili assialmente per mezzo di spessori calibrati da interporre tra il supporto assiale e il fronte del perno principale.
Sia il cuscinetto radiale che il cuscinetto laterale sono resi stagni da tenute in gomma e prelubrificati con grasso minerale al litio. Per esecuzioni particolari, che prevedono per esempio l'utilizzo di questi cuscinetti in presenza di alte temperature, vi preghiamo di interpellare il ns. Ufficio Tecnico.

The combined bearings with support are axially adjustable by means of calibrated adapter rings fitted between the axial bearing support and the front-side of the main stud.
Both the axial and the radial bearings are provided with rubber seals to assure their tightness and are supplied grease filled with lithium base grease. For special applications, as the use of these bearings at high temperatures, please inquire our Engineering Service.



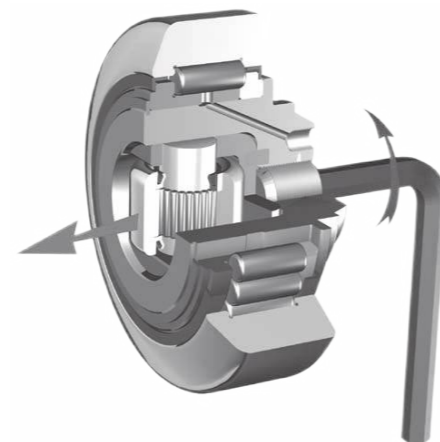
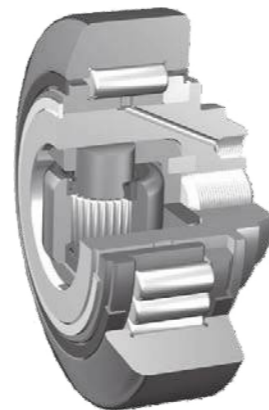
DIMENSIONI DI MONTAGGIO FITTING DIMENSIONS																PESO WEIGHT	COEFF. DI CARICO RADIALE RADIAL LOAD RATINGS		COEFF. DI CARICO ASSIALE AXIAL LOAD RATINGS		VELOCITÀ DI RIFERIMENTO REFERENCE SPEED	PROFILO STEEL SECTION		PIASTRA DI FISSAGGIO MOUNTING PLATE			
CODICE / Part No.		d	D	C	H	s ⁽²⁾	H ₁	H ₂	d ₁	D ₁	C ₁	r (min.)	R	R ₁	@		d ₂	D ₂	H ₃	Din. [C]		Stat. [C ₀]	Din. [C]		Stat. [C ₀]	LI-BE	Std. ⁽⁴⁾
ZRS	Supporto Assiale Axial support	mm	mm	mm	mm	mm	mm	mm	mm	mm	mm	mm	mm	mm	mm	mm	mm	mm	kg	N	N	N	N	RPM			
MR 0146	MR 0146.G2	30	62	20	43	6	33	10	42	50	16	3	500	500	20°	25	40	22	0,6	39000	65000	10500	14000	900	EC 062	2890	PMR 0001
MR 0147	MR 0146.G2	35	70,1	23	48	6	40	8	48	57	16	4	500	500	20°	25	40	22	0,9	56000	93000	10500	14000	900	EC 070	2867	PMR 0002
MR 0148	MR 0148.G2	40	77,7	23	50,5	7	39,5	11	54	61	21	4	700	500	20°	33	52	28	1,05	58000	101500	14700	22000	800	EC 078	2810	PMR 0003
MR 0149 ⁽¹⁾	MR 0148.G2	40	78,3	23	45	7	34	11	54	61	21	4	700	500	20°	33	52	28	0,95	58000	101500	14700	22000	800	ET 078	3019	PMR 0003
MR 0150	MR 0148.G2	45	88,9	30	61	7	48	13	59	69,5	21	4	700	500	20°	33	52	28	1,7	84000	133000	14700	22000	700	EC 089	2811	PMR 0005
MR 0151 ⁽¹⁾	MR 0148.G2	50	101,9	28	50,5	7	37,5	13	67	77	21	4	850	500	20°	33	52	28	1,85	91000	153000	14700	22000	700	ET 102	2912	PMR 0006
MR 0142	MR 0142.G2	60	107,7	31	69	8,5	55	14	71	82	33	4	1000	700	20°	48	74	38	2,4	94000	162000	39000	57000	650	EC 108	2862	PMR 0007
MR 0152 ⁽¹⁾	MR 0142.G2	55	108,55	31	58,5	8,5	44,5	14	71	82	33	4	1000	700	20°	48	74	38	2,8	94000	162000	39000	57000	650	ET 108	3100	PMR 0008
MR 0153	MR 0142.G2	60	123	37	75,8	8,5	59,5	16,3	78	92	33	4	1000	700	20°	48	74	38	4,1	132000	242000	39000	57000	500	EC 123	2891	PMR 0007
MR 0154	MR 0154.G2	60	149	43	89	15	69	20	103	116	50	4	1000	1000	15°	72	105	55	6,8	179000	353000	83000	131000	400	EC 150	2757	PMR 0010

(1) Cuscinetto con profilo conico / Bearing with taper outer profile
 (2) La regolazione della dimensione "s" si effettua mediante anelli di spessoramento inseriti tra il supporto principale ed il supporto del cuscinetto di guida laterale.
 Sono disponibili anelli di registrazione con spessori variabili di 0,3 - 0,5 - 1 mm / Dimension "s" adjustable by means of adapter washers inserted between the main stud and the housing of the axial guide bearing. Adapter washers available with thickness 0,3/0,5/1 mm

(3) Per la richiesta del supporto in Ertalon aggiungere "F" al codice: es. MR 0146.F / For the axial support in Ertalon ad suffix "F" to the code: ex. MR 0146.F)
 (4) Codici di identificazione / References

Materiali / Raw Materials

- > **Anelli esterni**
Outer Rings
Acciaio UNI 20MnCr5 cementato, temprato e rinvenuto con durezza superficiale finale pari a 60±2 HRc
Steel UNI 20MnCr5 casehardened and tempered with final surface hardness 60±2 HRc
- > **Anelli interni**
Inner Rings
Acciaio UNI 100Cr6 temprato e rinvenuto con durezza finale pari a 60±2 HRc
Steel UNI 100Cr6 hardened and tempered with final hardness 60±2 HRc
- > **Corpi di rotolamento**
Rolling Elements
Acciaio UNI 100Cr6 temprato e rinvenuto con durezza finale pari a 62±1 HRc
Steel UNI 100Cr6 hardened and tempered with final hardness 62±1 HRc
- > **Perno principale**
Main Stud
Acciaio UNI Fe52C ricotto per garantire facile e sicura saldabilità
Steel UNI Fe52C annealed to be easily welded



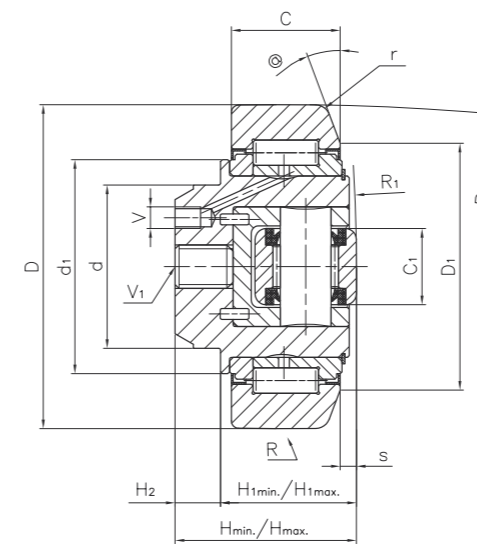
Tolleranze dimensionali, giochi e capacità di carico
Dimensional tolerances, clearances and load ratings

- > **Tolleranze**
Tolerances
Secondo Norma DIN 620
According to DIN 620
- > **Classe di precisione**
Precision Class
P0
P0
- > **Giuochi radiali**
Radial Clearance
Secondo Norma DIN 620
According to DIN 620
- > **Coeff. di carico**
Load Ratings
Secondo Norma ISO 76 & ISO 281
According to ISO 76 & ISO 281

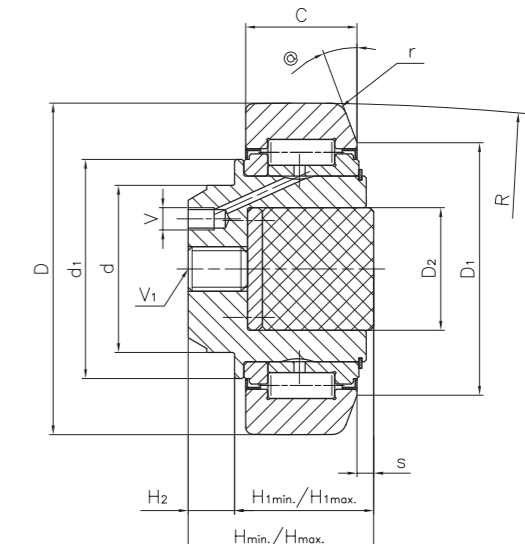
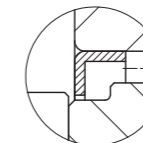
I cuscinetti combinati sono costruiti tenendo conto delle Norme Unificate che regolano una corretta esecuzione dei cuscinetti volventi. Mediante la registrazione assiale ottenuta attraverso 1 o 2 gradi si ottiene il recupero dei giochi derivanti dall'utilizzo dell'elevatore. Questi cuscinetti sono costruiti sia in esecuzione schermata, perciò rilubrificabile, sia in esecuzione stagna; gli anelli esterni sono normalmente previsti in esecuzione correttamente convessa per assorbire gli inevitabili errori di geometria originati dall'accoppiamento con le guide sulle quali rotolano.

Il supporto, in materiale plastico, si può usare dove la velocità di scorrimento è molto limitata. I cuscinetti vengono lubrificati in origine con grasso al litio di grado "3". Per esecuzioni particolari, quali l'utilizzo di questi cuscinetti per alte temperature, Vi preghiamo di interpellare il ns. Ufficio Tecnico.

The combined bearings are manufactured according to the Unified Parameters which govern a correct execution of rolling bearings. This series can be supplied both in relubricable version and in the sealed performance. The outer rings are normally scheduled in correct convex performance to counteract the inevitable geometrical errors originating from the coupling with the guideways in which they roll. The axial adjustment of 1 or 2 degrees provides the recovery of the clearances arising from the heavy applications of the lift trucks. The axial part, in plastics, can be used in case of limited rolling speed. Bearings are greased at source with grade "3" lithium base grease. For special performances, as the use of these bearings at high temperatures, please inquire our Engineering Service.



Esecuzione ZZ (Rilubrificabile)
Execution ZZ (Relubricable)



Esecuzione con supporto in materiale plastico
Combined bearing with plastic axial support

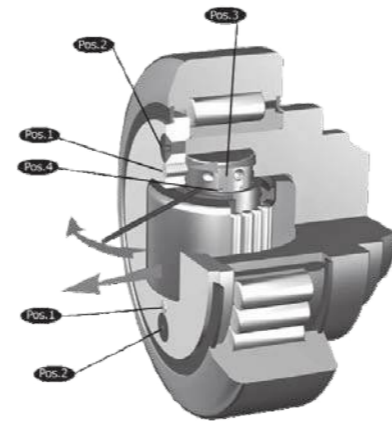
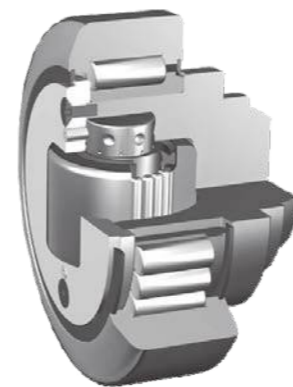
CODICE / Part No.	DIMENSIONI DI MONTAGGIO FITTING DIMENSIONS															PESO WEIGHT	COEFF. DI CARICO RADIALE RADIAL LOAD RATINGS		COEFF. DI CARICO ASSIALE AXIAL LOAD RATINGS		VELOCITÀ DI RIFERIMENTO REFERENCE SPEED	PROFILO STEEL SECTION		PIASTRA DI FISSAGGIO MOUNTING PLATE				
	d	D	C	H _{min}	H _{max}	H _{1min}	H _{1max}	H ₂	d ₁	D ₁	C ₁	D ₂	r(min)	R	R ₁		@	s ⁽⁴⁾	V	V ₁		Din. [C]	Stat. [C _r]		Din. [C]	Stat. [C _r]		Std. ⁽⁶⁾
ZZ	mm	mm	mm	mm	mm	mm	mm	mm	mm	mm	mm	mm	mm	mm	mm	mm	mm	mm	kg	N	N	N	N	RPM	LI-BE	PMR 001		
MR 0961 ⁽¹⁻²⁾	30	62	20	37,5	39,5	30,5	32,5	7	42	50	-	26	3	500	-	20°	2,5	-	M10	0,52	39000	65000	-	-	900	EC 062	2890	PMR 001
MR 0962 ⁽²⁾	35	70,1	23	39	41	32	34	7	48	57	-	30	3	500	-	20°	3,5	M6x1	M10	0,6	56000	93000	-	-	900	EC 070	2867	PMR 002
MR 0963 ⁽²⁾	40	77,7	23	40,7	42,7	31,7	33,7	9	54	61	-	30	3	700	-	20°	3,5	M6x1	M10	0,82	58000	101500	-	-	800	EC 078	2810	PMR 003
MR 0964 ⁽⁵⁾	45	88,9	30	48,5	51	36,5	39	12	59	68	21	33	4	700	500	20°	4	M6x1	M10	1,43	84000	133000	14700	22000	700	EC 089	2811	PMR 005
MR 0965 ⁽³⁻⁵⁾	50	101,9	28	46	48,5	33	35,5	13	66	77	21	33	4	850	500	20°	3,5	M6x1	M14	1,7	91000	153000	14700	22000	700	ET 102	2912	PMR 006
MR 0966 ⁽⁵⁾	55	107,7	31	53,5	56,5	41,5	44,5	12	71	82	30	42	4	1000	500	20°	6	M6x1	M16	2,45	94000	162000	25500	40000	650	EC 108	2862	PMR 008
MR 0967 ⁽⁵⁾	60	123	33	61,5	64,5	49,5	52,5	12	78	94	30	42	4	1000	500	15°	6,5	M6x1	M16	3,5	134000	211000	25500	40000	500	EC 123	2891	PMR 007
MR 0968 ⁽⁵⁾	60	149	43	75,5	79	58,5	62	17	103	116	45	63	4	1000	750	15°	6,8	M6x1	M10	6,5	179000	353000	48000	87000	400	EC 150	2757	PMR 010

(1) Cuscinetto non rilubrificabile / Non relubricable
(2) Cuscinetto fornibile solo con supporto in materiale plastico / With plastic axial support only
(3) Profilo "D" conico / Taper outer "D" profile

(4) La regolazione della dimensione "s" si effettua mediante vite UNI 5929-DIN 916 / Dimension "s" adjustable by means of grub screw UNI 5929 - DIN 916
(5) Per la richiesta del supporto in Ertalon aggiungere "F" al codice: es. MR 0964.F / For the axial support in Ertalon and suffix "F" to the code: ex. MR 0964.F
(6) Codici di identificazione / References

Materiali / Raw Materials

- > **Anelli esterni**
Outer Rings
Acciaio UNI 20MnCr5 cementato, temprato e rinvenuto con durezza superficiale finale pari a 60±2 HRc
Steel UNI 20MnCr5 casehardened and tempered with final surface hardness 60±2 HRc
- > **Anelli interni**
Inner Rings
Acciaio UNI 100Cr6 temprato e rinvenuto con durezza finale pari a 60±2 HRc
Steel UNI 100Cr6 hardened and tempered with final hardness 60±2 HRc
- > **Corpi di rotolamento**
Rolling Elements
Acciaio UNI 100Cr6 temprato e rinvenuto con durezza finale pari a 62±1 HRc
Steel UNI 100Cr6 hardened and tempered with final hardness 62±1 HRc
- > **Perno principale**
Main Stud
Acciaio UNI Fe52C ricotto per garantire facile e sicura saldabilità
Steel UNI Fe52C annealed to be easily welded
- > **Pernetto eccentrico**
Eccentric Stud
Acciaio UNI 100Cr6 temprato e rinvenuto con durezza finale pari a 60±2 HRc
Steel UNI 100Cr6 hardened and tempered with final hardness 60±2 HRc



Tolleranze dimensionali, giochi e capacità di carico
Dimensional tolerances, clearances and load ratings

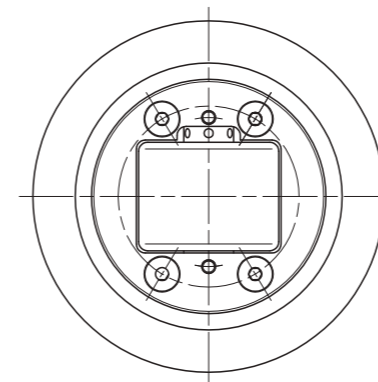
- > **Tolleranze**
Tolerances
Secondo Norma DIN 620
According to DIN 620
- > **Classe di precisione**
Precision Class
P0
- > **Giuochi radiali**
Radial Clearance
Secondo Norma DIN 620
According to DIN 620
- > **Coeff. di carico**
Load Ratings
Secondo Norma ISO 76 & ISO 281
According to ISO 76 & ISO 281

I cuscinetti della serie "combinati registrabili dall'esterno" sono nati per agevolare il recupero del giuoco laterale nei sistemi di movimentazione, con un metodo di registrazione di facile esecuzione atto a conservare intatte le prestazioni del cuscinetto. Metodo di registrazione consigliato:

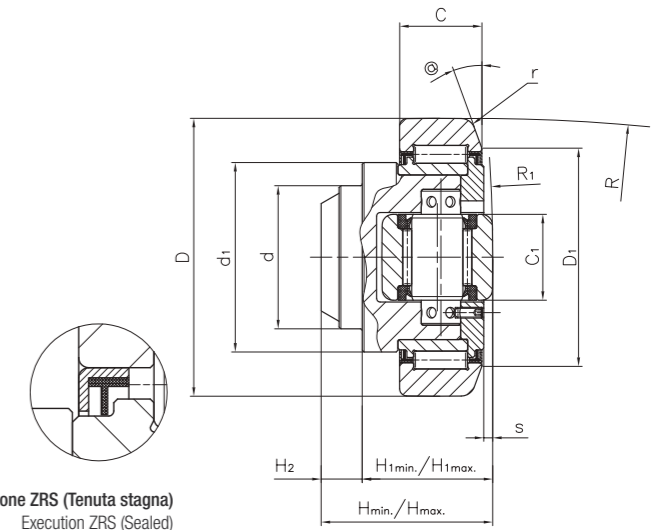
- Svitare i grani (pos.1) con chiave esagonale.
- Allentare le viti T.S.E.I. (pos.2) con chiave esagonale.
- Ruotare il pernetto di regolazione (pos.3) utilizzando i fori (pos.4) ai lati del rullo di contrasto, con l'ausilio di un cacciaspine questa operazione consente di ottenere la registrazione desiderata.
- Verificata la nuova regolazione, chiudere senza serrare le viti T.S.E.I. (pos.2).
- Avvitare i grani (pos.1). Si determina l'esatta posizione del perno eccentrico.
- Serrare a fondo le viti T.S.E.I. (pos.2) ripristinando la condizione normale di montaggio del cuscinetto.

The combined bearings which are "adjustable from outside" have been designed to make the recovery of the lateral clearances in handling systems easier. The method to adjust them is of easy execution and will keep the performances of the bearing intact. Recommended method of adjustment:

- Turn the grub screws (pos. 1) out with a hexagonal wrench.
- Turn the T.S.E.I. screws (pos. 2) with a hexagonal wrench.
- Turn the adjustable pin (pos. 3) using the holes (pos.4) which are at the side of the axial part, with the help of a driver. This operation permits to have the requested adjustment.
- Having checked the new adjustment, close without tightening the T.S.E.I. screws (pos. 2).
- Turn the grub screws in (pos. 1). The exact position of the eccentric pin will be thus defined.
- Tighten the T.S.E.I. screws (pos. 2) strictly. The bearing is in standard position.



Brevetto Italiano N° MI Italia 95/U00510
Brevetto Germania N° 29611096
Italian patent N°: MI Italia 95/U00510
German patent N°: 29611096



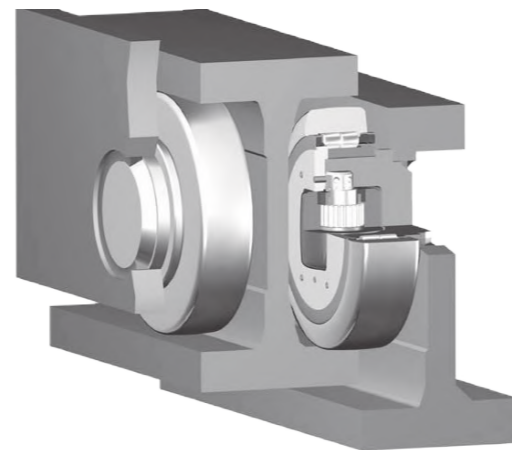
Esecuzione ZRS (Tenuta stagna)
Execution ZRS (Sealed)

CODICE / Part No.	DIMENSIONI DI MONTAGGIO FITTING DIMENSIONS															PESO WEIGHT	COEFF. DI CARICO RADIALE RADIAL LOAD RATINGS		COEFF. DI CARICO ASSIALE AXIAL LOAD RATINGS		VELOCITÀ DI RIFERIMENTO REFERENCE SPEED	PROFILO STEEL SECTION		PIASTRA DI FISSAGGIO MOUNTING PLATE	
	d	D	C	H _{min}	H _{max}	H _{1min}	H _{1max}	H ₂	d ₁	D ₁	C ₁	r(min)	R	R ₁	@		s	Din. [C]	Stat. [C _r]	Din. [C]		Stat. [C _r]	LI-BE		Std. ⁽²⁾
ZRS	mm	mm	mm	mm	mm	mm	mm	mm	mm	mm	mm	mm	mm	mm	mm	mm	kg	N	N	N	N	RPM	LI-BE	Std. ⁽²⁾	PMR 0001
KRES 062	30	62	20	37,5	39	30,5	32	7	42	50	20	3	500	500	20°	2,5/4	0,52	39000	65000	14000	21000	900	EC 062	2890	PMR 0001
KRES 070	35	70,1	23	44	45,5	36	37,5	8	48	57	20	3	500	500	20°	2,5/4	0,78	56000	93000	14000	21000	900	EC 070	2867	PMR 0002
KRES 078	40	77,7	23	48	50	36,5	38,5	11,5	53	61	24	3	700	500	20°	3/5	1,02	58000	101500	21000	32000	800	EC 078	2810	PMR 0003
KRES 089	45	88,9	30	57	59	44	46	13	59	68	26	4	700	500	20°	3,5/5,5	1,61	84000	133000	28000	43.000	700	EC 089	2811	PMR 0005
KRES 101 ⁽¹⁾	50	101,9	28	46	48,5	33	35,5	13	67	77	26	4	850	500	20°	3/5	1,75	91000	153000	28000	43000	700	ET 102	2912	PMR 0006
KRES 108	60	107,7	31	69	71,5	55	57,5	14	71	82	34	4	1000	700	20°	4/6	2,69	94000	162000	39000	57000	650	EC 108	2862	PMR 0007
KRES 123	60	123	37	72,3	75,3	56	59	16,3	80	92	40	4	1000	1000	20°	5/8	3,88	132000	242000	53000	94000	500	EC 123	2891	PMR 0007
KRES 149	60	149	43	78,5	81,5	58,5	61,5	20	103	116	50	4	1000	1000	15°	5/8	6,65	179000	353000	68000	146500	400	EC 150	2757	PMR 0010

(1) Profilo "D" conico / Taper outer "D" profile
(2) Codici di identificazione / References

Materiali / Raw Materials

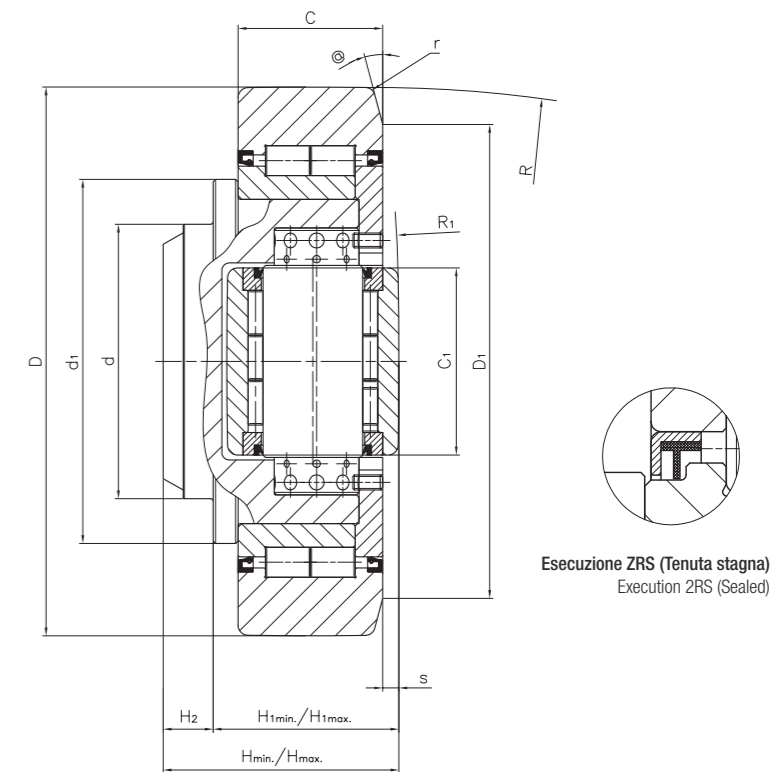
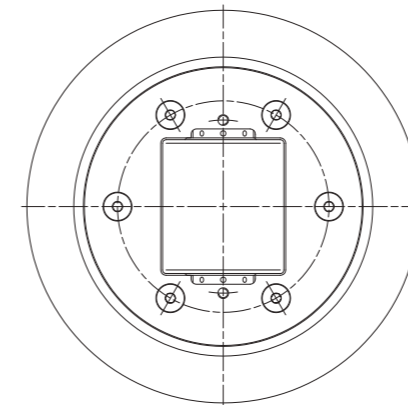
- > **Anelli esterni**
Outer Rings **Acciaio UNI 20MnCr5 cementato, temprato e rinvenuto con durezza superficiale finale pari a 60±2 HRC**
Steel UNI 20MnCr5 casehardened and tempered with final surface hardness 60±2 HRC
- > **Anelli interni**
Inner Rings **Acciaio UNI 100Cr6 temprato e rinvenuto con durezza finale pari a 60±2 HRC**
Steel UNI 100Cr6 hardened and tempered with final hardness 60±2 HRC
- > **Corpi di rotolamento**
Rolling Elements **Acciaio UNI 100Cr6 temprato e rinvenuto con durezza finale pari a 62±1 HRC**
Steel UNI 100Cr6 hardened and tempered with final hardness 62±1 HRC
- > **Perno principale**
Main Stud **Acciaio UNI Fe52C ricotto per garantire facile e sicura saldabilità**
Steel UNI Fe52C annealed to be easily welded
- > **Pernetto eccentrico**
Eccentric Stud **Acciaio UNI 100Cr6 temprato e rinvenuto con durezza finale pari a 60±2 HRC**
Steel UNI 100Cr6 hardened and tempered with final hardness 60±2 HRC



Tolleranze dimensionali, giochi e capacità di carico
Dimensional tolerances, clearances and load ratings

- > **Tolleranze**
Tolerances **Secondo Norma DIN 620**
According to DIN 620
- > **Classe di precisione**
Precision Class **P0**
- > **Giochi radiali**
Radial Clearance **Secondo Norma DIN 620**
According to DIN 620
- > **Coeff. di carico**
Load Ratings **Secondo Norma ISO 76 & ISO 281**
According to ISO 76 & ISO 281

Grande affidabilità per gli impieghi estremamente gravosi cui sono chiamati a rispondere è la nota più qualificante che distingue questa serie di cuscinetti combinati studiata e realizzata per essere applicata sui montanti di carrelli elevatori per portate elevate. Le dimensioni riportate nelle tabelle tecniche sono adatte per carrelli con portata da 16 a 42 tonnellate. I cuscinetti sono caratterizzati da larghezza particolarmente contenuta per consentire costruzioni compatte del montante a vantaggio della visibilità, aspetto molto importante per il conduttore. Sono prodotti esclusivamente in versione con registrazione assiale ottenuta attraverso un perno eccentrico, registrabile dall'esterno, che consente il recupero dei giochi derivanti dal gravoso utilizzo dell'elevatore. Le protezioni delle parti volventi sono ottenute utilizzando anelli in materiale plastico con doppio labbro protetti da uno schermo metallico per resistere ad azioni meccaniche di rilevante entità. I cuscinetti sono prelubrificati con grasso minerale al litio di consistenza "3" e in considerazione delle tenute di tipo stagno non è prevista la lubrificazione. They are designed especially to be used on lift truck masts with high loading capacity and guarantee high reliability and resistance to stress. The dimensions indicated in the table are suitable for lift trucks with loading capacity from 16 to 42 tons. The space-saving design of these bearings allows a particularly compact construction of the lift truck mast, i.e. a better visibility for the lift truck driver. Bearings of this series are adjustable only on the thrust side, by means of an eccentric stud adjustable from outside. The stud provides the recovery of the clearances arising from the heavy applications of the lift trucks. The rolling elements are protected by means of rings in plastic material with double lip and with a metallic screen to prevent damages coming from mechanical stress. These combined bearings are long life lubricated with Lithium base grease of consistency class "3" and therefore they do not require re-lubrication.



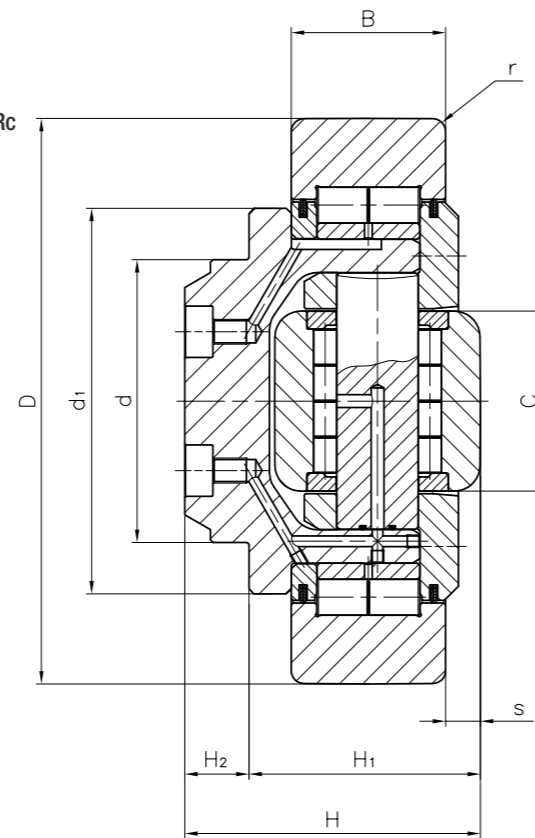
Brevetto Italiano N° MI Italia 95/U00510
Brevetto Germania N° 29611096
Italian patent N°: MI Italia 95/U00510
German patent N°: 29611096

Esecuzione ZRS (Tenuta stagna)
Execution 2RS (Sealed)

CODICE / Part No.	DIMENSIONI DI MONTAGGIO FITTING DIMENSIONS															PESO WEIGHT	COEFF. DI CARICO RADIALE RADIAL LOAD RATINGS		COEFF. DI CARICO ASSIALE AXIAL LOAD RATINGS		VELOCITÀ DI RIFERIMENTO REFERENCE SPEED	PROFILO STEEL SECTION	PIASTRA DI FISSAGGIO MOUNTING PLATE	
	d	D	C	H _{min}	H _{max}	H _{1min}	H _{1max}	H ₂	d ₁	D ₁	C ₁	r(min)	R	R ₁	@		s	Din. [C]	Stat. [C _r]	Din. [C]				Stat. [C _r]
ZRS	mm	mm	mm	mm	mm	mm	mm	mm	mm	mm	mm	mm	mm	mm	mm	mm	kg	N	N	N	N	RPM	LI-BE	
MR 0038.A	80	165	40	69	72	53	56	16	113	130	50	3	1000	1000	15°	5,5/8,5	9,2	203000	367000	68000	146500	120	10L	PMR 0038
MR 4130	100	180	57,3	95,7	98,7	76,3	79,3	19,4	124	150	60	7	1500	1500	15°	6,5	11,5	257000	441000	99000	165000	400	-	-
MR 0012.A	100	190	48	84,5	87,5	64,5	67,5	20	124	160	60	4	1000	1500	15°	6,5/9,5	10,6	257000	441000	106000	179000	100	16L	PMR 0012
MR 0013.A	110	220	58	94,5	97,5	74,5	77,5	20	146	190	75	4	1500	2000	15°	6,5/9,5	17,3	325000	681000	142500	295000	90	18H	PMR 0013
MR 0014.A	120	250	60	102	105	77	80	25	168	220	75	4	1500	2000	15°	7/10	23,9	354000	794500	142500	295000	70	28H	PMR 0014
MR 0015.A	150	280	72	119,5	123,5	89,5	93,5	30	188	250	90	4	2000	3000	15°	7,5/11,5	36	496000	1091000	215000	475000	55	36H/42H	PMR 0015
MR 4176	140	320	85	135	139	110	114	25	218	268	90	8	3000	3000	30°	10/14	53	643000	1372000	210000	422000	150	-	-

Materiali / Raw Materials

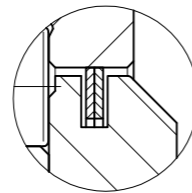
- > Anelli esterni
Outer Rings
Acciaio UNI 20MnCr5 cementato, temprato e rinvenuto con durezza superficiale finale pari a 60±2 HRC
Steel UNI 20MnCr5 casehardened and tempered with final surface hardness 60±2 HRC
- > Anelli interni
Inner Rings
Acciaio UNI 100Cr6 temprato e rinvenuto con durezza finale pari a 60±2 HRC
Steel UNI 100Cr6 hardened and tempered with final hardness 60±2 HRC
- > Corpi di rotolamento
Rolling Elements
Acciaio UNI 100Cr6 temprato e rinvenuto con durezza finale pari a 62±1 HRC
Steel UNI 100Cr6 hardened and tempered with final hardness 62±1 HRC
- > Perno principale
Main Stud
Acciaio UNI Fe52C ricotto per garantire facile e sicura saldabilità
Steel UNI Fe52C annealed to be easily welded
- > Supporto laterale
Axial Support
Acciaio UNI 40NiCrMo4 bonificato
Steel UNI 40NiCrMo4 hardened and tempered



Tolleranze dimensionali, giochi e capacità di carico
Dimensional tolerances, clearances and load ratings

- > Tolleranze
Tolerances
Secondo Norma DIN 620
According to DIN 620
- > Classe di precisione
Precision Class
PO
PO
- > Giochi radiali
Radial Clearance
Secondo Norma DIN 620
According to DIN 620
- > Coeff. di carico
Load Ratings
Secondo Norma ISO 76 & ISO 281
According to ISO 76 & ISO 281

* Esecuzione standard. Su richiesta del cliente è possibile fornire il cuscinetto dotato di lamierino gommato (tipo ZRS)
* Standard execution. On customer's request you can supply the bearing with rubber seals (ZRS type)

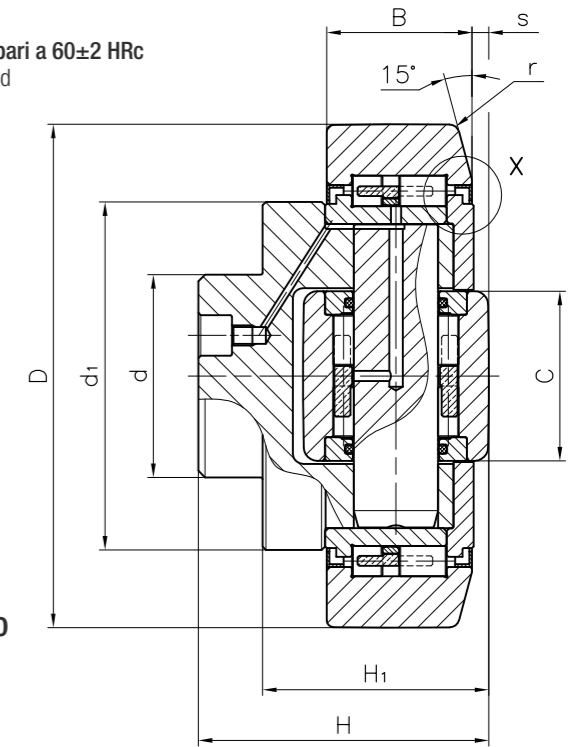


Esecuzione FZ
Execution FZ

CODICE Part No.	DIMENSIONI DI MONTAGGIO FITTING DIMENSIONS									COEFF. DI CARICO RADIALE [N] RADIAL LOAD RATINGS [N]		COEFF. DI CARICO ASSIALE [N] AXIAL LOAD RATINGS [N]	
	d	D	B	H	H ₁	C	d ₁	s	r	Din. [C]	Stat. [C ₀]	Din. [C _a]	Stat. [C _{0a}]
FZ	mm	mm	mm	mm	mm	mm	mm	mm	mm				
MR 4180	70	170	51	109,7	84,7	49,7	98	11,2	4	195000	360000	85000	130000
MR 4181	80	185	47	100	75	49,7	115	15	3	235000	440000	85000	130000
MR 4182	110	220	60	115	90	70	150	13,5	5	365000	720000	105000	230000
MR 4183	130	260	60	120	95	80	184	18,5	5	475000	1000000	165000	280000
MR 4184	150	260	80	135	110	80	187	10	5	565000	1300000	165000	280000
MR 4185	140	300	80	140	110	86	190	10	8	550000	1275000	195000	335000
MR 4186	140	315	89	240	120	100	240	10	8	785000	1690000	225000	390000
MR 4187	140	340	89	150	120	100	240	10	8	785000	1690000	225000	390000
MR 4188	170	390	118	200	150	100	242	11	8	1075000	2535000	225000	390000

Materiali / Raw Materials

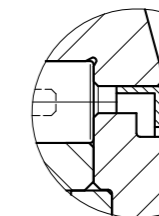
- > Anelli esterni
Outer Rings
Acciaio UNI 20MnCr5 cementato, temprato e rinvenuto con durezza superficiale finale pari a 60±2 HRC
Steel UNI 20MnCr5 casehardened and tempered with final surface hardness 60±2 HRC
- > Anelli interni
Inner Rings
Acciaio UNI 100Cr6 temprato e rinvenuto con durezza finale pari a 60±2 HRC
Steel UNI 100Cr6 hardened and tempered with final hardness 60±2 HRC
- > Corpi di rotolamento
Rolling Elements
Acciaio UNI 100Cr6 temprato e rinvenuto con durezza finale pari a 62±1 HRC
Steel UNI 100Cr6 hardened and tempered with final hardness 62±1 HRC
- > Perno principale
Main Stud
Acciaio UNI Fe52C ricotto per garantire facile e sicura saldabilità
Steel UNI Fe52C annealed to be easily welded
- > Gabbie
Cages
Ottone
Brass



Tolleranze dimensionali, giochi e capacità di carico
Dimensional tolerances, clearances and load ratings

- > Tolleranze
Tolerances
Secondo Norma DIN 620
According to DIN 620
- > Classe di precisione
Precision Class
PO
PO
- > Giochi radiali
Radial Clearance
Secondo Norma DIN 620
According to DIN 620
- > Coeff. di carico
Load Ratings
Secondo Norma ISO 76 & ISO 281
According to ISO 76 & ISO 281

* Esecuzione standard. Su richiesta del cliente è possibile fornire il cuscinetto dotato di lamierino gommato (tipo ZRS)
* Standard execution. On customer's request you can supply the bearing with rubber seals (ZRS type)



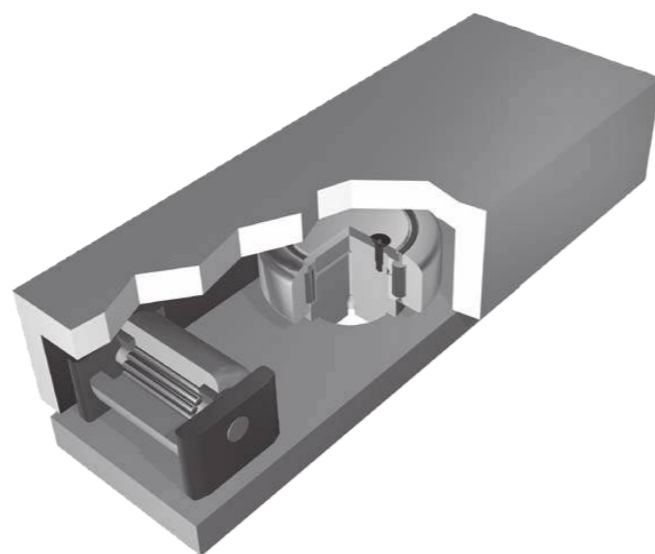
Dettaglio "X"
Sistema di protezione *
(da ambo le parti del cuscinetto)
Detail "X"
Protection system *
(on both sides of bearing)

CODICE Part No.	DIMENSIONI DI MONTAGGIO FITTING DIMENSIONS									COEFF. DI CARICO RADIALE [N] RADIAL LOAD RATINGS [N]		COEFF. DI CARICO ASSIALE [N] AXIAL LOAD RATINGS [N]	
	d	D	B	H	H ₁	C	d ₁	s	r	Din. [C]	Stat. [C ₀]	Din. [C _a]	Stat. [C _{0a}]
ZZ	mm	mm	mm	mm	mm	mm	mm	mm	mm				
MRG 0005	45	88,9	30	57	44	26	59	3,5	3	46600	50000	26000	32200
MRG 0007	60	107,7	31	69	55	34	71	4	5	76000	90000	30000	32000
MRG 0009	60	123	37	72,3	56	40	80	5	5	106000	120000	42000	46000
MRG 0011	60	149	45	86	67	50	108	5	3	129000	180000	62000	70000
MRG 0020	80	185	55	90,5	76	65	120	7	7,5	170000	250000	80000	104000

Nella tabella sovrastante sono elencati alcuni esempi della produzione LI-BE. Per una gamma più completa o per particolari esecuzioni, Vi preghiamo di interpellare il ns. Ufficio Tecnico.
This page shows a limited selection of LI-BE products. Please contact our Engineering Service for the complete range or for special executions.

Materiali / Raw Materials

- > **Anelli esterni**
Outer Rings
Acciaio UNI 20MnCr5 cementato, temprato e rinvenuto con durezza superficiale finale pari a 60±2 HRc
Steel UNI 20MnCr5 casehardened and tempered with final surface hardness 60±2 HRc
- > **Anelli interni**
Inner Rings
Acciaio UNI 100Cr6 temprato e rinvenuto con durezza finale pari a 60±2 HRc
Steel UNI 100Cr6 hardened and tempered with final hardness 60±2 HRc
- > **Corpi di rotolamento**
Rolling Elements
Acciaio UNI 100Cr6 temprato e rinvenuto con durezza finale pari a 62±1 HRc
Steel UNI 100Cr6 hardened and tempered with final hardness 62±1 HRc
- > **Perno principale**
Main Stud
Acciaio UNI Fe52C ricotto per garantire facile e sicura saldabilità
Steel UNI Fe52C annealed to be easily welded

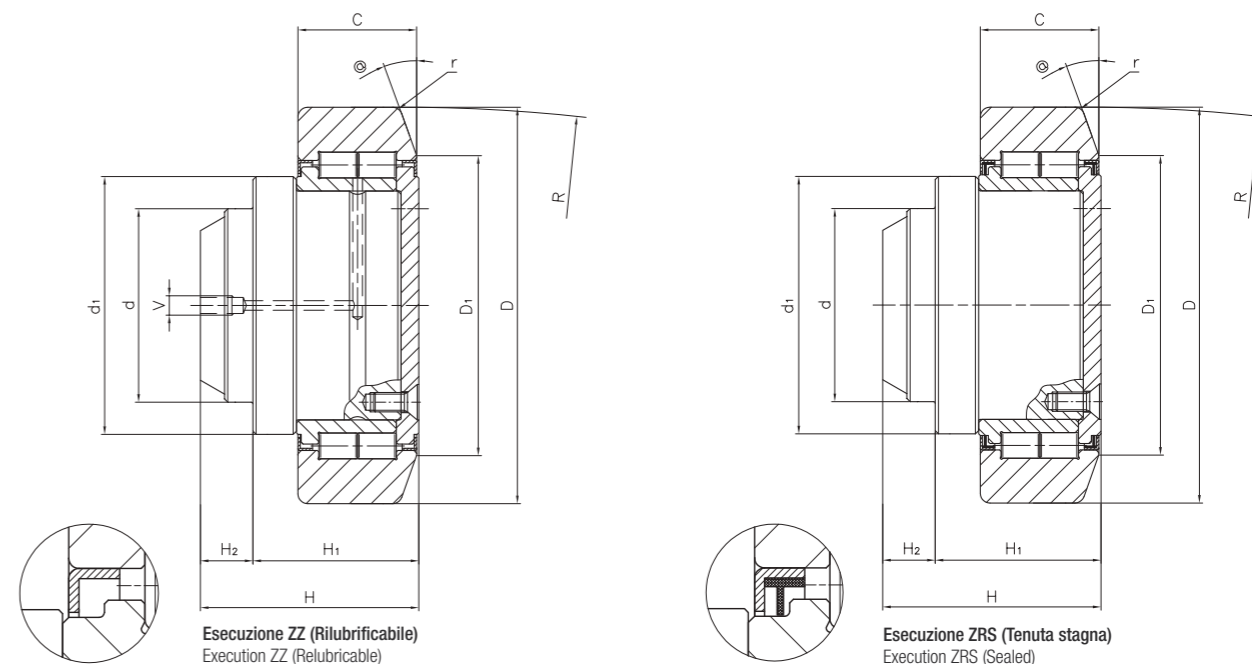


Tolleranze dimensionali, giochi e capacità di carico
Dimensional tolerances, clearances and load ratings

- > **Tolleranze**
Tolerances
Secondo Norma DIN 620
According to DIN 620
- > **Classe di precisione**
Precision Class
P0
P0
- > **Giuochi radiali**
Radial Clearance
Secondo Norma DIN 620
According to DIN 620
- > **Coeff. di carico**
Load Ratings
Secondo Norma ISO 76 & ISO 281
According to ISO 76 & ISO 281

Questi cuscinetti radiali a rulli cilindrici sono indicati in quelle applicazioni dove sono previsti sistemi autonomi di contrasto per i carichi laterali. Il perno sul quale sono montati è ottenuto utilizzando un acciaio ad elevata resistenza meccanica e con ottima caratteristica di saldabilità, ottimamente eseguito rappresenta una non trascurabile comodità per gli utilizzatori di questi cuscinetti. Sono costruiti in esecuzione stagna e pertanto prelubrificati con grasso minerale idrorepellente adatto alle alte pressioni e contenute velocità. E' ovviamente prevista anche l'esecuzione con tenute a labirinto e questo consente la rilubrificazione del cuscinetto utilizzando l'apposito foro posto al centro del perno da saldare. La parte volvente di questi cuscinetti è derivata direttamente dai cuscinetti combinati fissi per profili e questo consente di contenere i costi a tutto vantaggio degli utilizzatori. L'applicazione tipica è individuabile nei carri di uscita dei montanti dei carrelli retrattili, in combinazione con pattini in materiale antifrizione.

This series of radial cylindrical roller bearings are especially thought for all those applications where self holder-up systems for axial loads are provided. The main stud, on which they are mounted, is made of high strength steel with very good welding properties. It is carefully manufactured and represents a big help for the end users of these bearings to make their application easier. These radial bearings can be supplied both long life lubricated with water repellent, meral-oil-base grease, suitable for high pressure and low speeds and with labyrinth seals. This means that relubrication has to be made through the lubrication hole in the middle of the stud to be welded. The rolling elements of these bearings are of the same type as those used for combined bearings described at page 10-11. This enables us to keep better costs and therefore to be more competitive. These bearings are mainly used in the carriage of the masts in retractable lift trucks, in combination with slides in antifriction material.

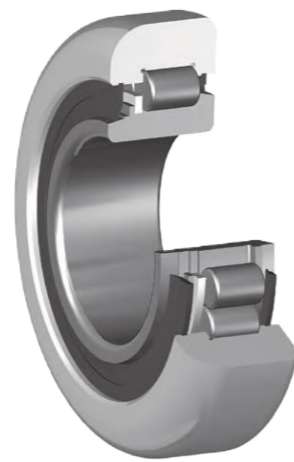


DIMENSIONI DI MONTAGGIO FITTING DIMENSIONS													PESO WEIGHT	COEFF. DI CARICO RADIALE RADIAL LOAD RATINGS		VELOCITÀ DI RIFERIMENTO REFERENCE SPEED	PROFILO STEEL SECTION		PIASTRA DI FISSAGGIO MOUNTING PLATE	
CODICE / Part No.		d	D	C	H	H ₁	H ₂	d ₁	D ₁	r(min)	R	@		V	Din. [C]		Stat. [C _r]	LI-BE		Std. ⁽¹⁾
ZZ	ZRS	mm	mm	mm	mm	mm	mm	mm	mm	mm	mm	mm	mm	kg	N	N	RPM			
MR 0111	MR 0121	30	62	20	36,5	29,5	7	42	50	3	500	20°	M6x1	0,6	39000	65000	900	EC 062	2890	PMR 0001
MR 0112	MR 0122	35	70,1	23	42	34	8	48	57	3	500	20°	M6x1	0,8	56000	93000	900	EC 070	2867	PMR 0002
MR 0113	MR 0123	40	77,7	23	44,5	33,5	11,5	53	61	3	700	20°	M6x1	1,1	58000	101500	800	EC 078	2810	PMR 0003
MR 0115	MR 0125	45	88,9	30	54	41	13	59	68	4	700	20°	M6x1	1,7	84000	133000	700	EC 089	2811	PMR 0005
MR 0117	MR 0127	60	107,7	31	65,5	51,5	14	71	82	4	750	20°	M6x1	2,7	94000	162000	650	EC 108	2862	PMR 0007
MR 0119	MR 0129	60	123	37	67,8	51,5	16,3	80	92	4	1000	20°	M6x1	3,9	132000	242000	500	EC 123	2891	PMR 0007
MR 0120	MR 0130	60	149	43	74	54	20	103	116	4	1000	15°	M6x1	6,5	179000	353000	400	EC 150	2757	PMR 0010
MR 4129		80	169	36	58,5	43,5	15	113	130	4	1000	10°	M6x1	6,8	175000	306000	350	-	-	PMR 0038

(1) Codici di identificazione / References

Materiali / Raw Materials

- > **Anelli esterni**
Outer Rings **Acciaio UNI 20MnCr5 cementato, temprato e rinvenuto con durezza superficiale finale pari a 60±2 HRc**
Steel UNI 20MnCr5 casehardened and tempered with final surface hardness 60±2 HRc
- > **Anelli interni**
Inner Rings **Acciaio UNI 100Cr6 temprato e rinvenuto con durezza finale pari a 60±2 HRc**
Steel UNI 100Cr6 hardened and tempered with final hardness 60±2 HRc
- > **Corpi di rotolamento**
Rolling Elements **Acciaio UNI 100Cr6 temprato e rinvenuto con durezza finale pari a 62±1 HRc**
Steel UNI 100Cr6 hardened and tempered with final hardness 62±1 HRc



Tolleranze dimensionali, giochi e capacità di carico

Dimensional tolerances, clearances and load ratings

- > **Tolleranze**
Tolerances **Secondo Norma DIN 620**
According to DIN 620
- > **Classe di precisione**
Precision Class **P0**
P0
- > **Giuochi radiali**
Radial Clearance **Secondo Norma DIN 620**
According to DIN 620
- > **Coeff. di carico**
Load Ratings **Secondo Norma ISO 76 & ISO 281**
According to ISO 76 & ISO 281 - German Patent N° 29611096



Il progetto e l'utilizzazione di questa serie di cuscinetti sono originati dal concetto, oramai universalmente provato e riconosciuto, che un rullo cilindrico sottoposto contemporaneamente ad un carico radiale, può sopportare con grande sicurezza un carico assiale anche se di non trascurabile entità.

Il montaggio si effettua tenendo l'asse orizzontale del cuscinetto inclinato di un'entità intorno a 1°30'.

Ne consegue che le spinte laterali, in presenza dei carichi radiali, sono assorbite con successo.

Sono costruiti in esecuzione stagna e pertanto prelubrificati con grasso minerale idrorepellente adatto alle alte pressioni e contenute velocità.

E' facile osservare che in questo modo si è realizzata una soluzione economica già ampiamente collaudata e di sicura affidabilità.

L'utilizzo di questi cuscinetti è previsto nei carrelli elevatori fino a 5 tonnellate di portata.

I cuscinetti sono prodotti unicamente in esecuzione stagna (ZRS) e pertanto non ne è prevista la rilubrificazione.

Per esecuzioni particolari o studi specifici, il nostro Ufficio Tecnico è a disposizione per fornire tutte le informazioni necessarie per l'utilizzo di questi cuscinetti.

The design and application of this series of radial bearings are based on the concept that a cylindrical roller, loaded with radial loads, can take at the same time also axial loads. The mounting must be done keeping the horizontal axis of the bearing inclined of about 1°30'.

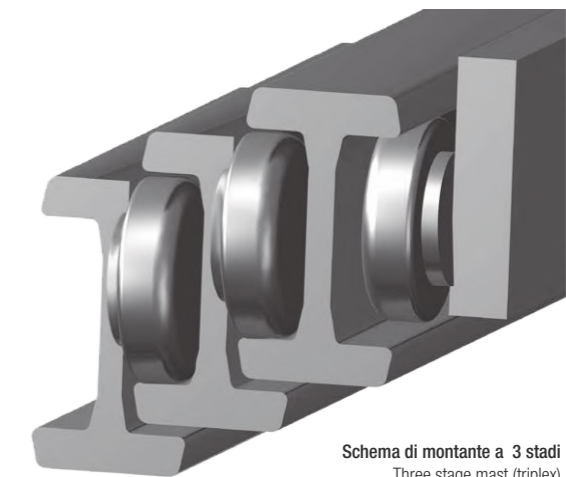
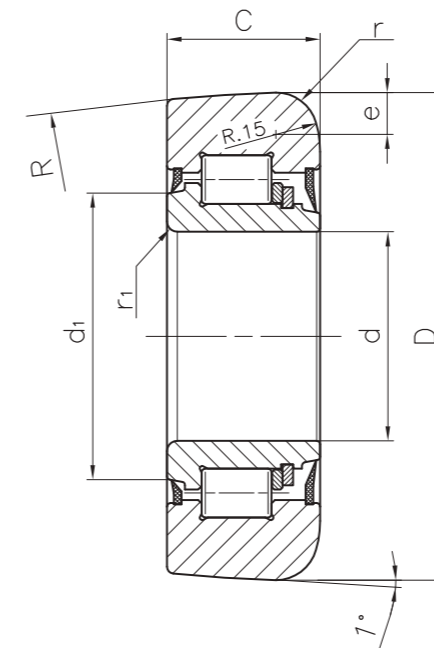
As a consequence, provided there are radial loads, thrust forces coming from axial forces are successfully absorbed.

Thanks to this concept the result is a bearing of a real competitive price level and high reliability.

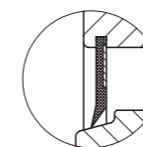
Radial bearings of this series are used in fork lift trucks with load capacity up to 5 tons.

These radial bearings are long life lubricated, they are sealed (ZRS) and do not need to be re-lubricated.

For special applications or performances please contact our Engineering Service.



Schema di montante a 3 stadi
Three stage mast (triplex)



Esecuzione ZRS (Tenuta stagna)
Execution ZRS (Sealed)

CODICE / Part No.	DIMENSIONI DI MONTAGGIO FITTING DIMENSIONS								COEFF. DI CARICO RADIALE RADIAL LOAD RATINGS		VELOCITÀ DI RIFERIMENTO REFERENCE SPEED	PROFILO STEEL SECTION	
	d	D	C	e	d ₁	r _{min}	r _{1min}	R	Din. [C]	Stat. [C ₀]			
2RS	mm	mm	mm	mm	mm	mm	mm	mm	N	N	RPM	LI-BE	Std. ⁽¹⁾
MR 1624	30	70	22	8,5	41	6	1	250	41000	51000	900	ET 070	3018
MR 1625	35	78	22	8,5	47	6	1	250	44000	60000	800	ET 078	3019
MR 1626	40	88,5	28	11	51	7	2	500	63000	90000	700	ET 089	3020
MR 1627	50	101,8	24	11	66	7	2	500	70000	100000	700	ET 102	2912
MR 1628	50	107,8	28	11	66	7	2	1000	87000	120000	650	ET 108	3100
MR 1629	50	123	38	11	66	7	2	1000	145000	265000	600	ET 123	3353

(1) Codici di identificazione / References

CUSCINETTI AD UNA CORONA DI SFERE CON GABBIA PER MONTAGGIO INCLINATO

SINGLE ROW BALL BEARINGS WITH CAGE FOR INCLINED MOUNTING

CUSCINETTI AD UNA CORONA DI SFERE CON GABBIA PER MONTAGGIO COMBINATO CON SUPPORTO

SINGLE ROW BALL BEARINGS WITH CAGE FOR MOUNTING WITH LATERAL SUPPORT

Come i cuscinetti a rulli, le rotelle di questa serie permettono di sopportare contemporaneamente carichi sia assiali sia radiali, seppur di minore entità.

Il montaggio si compie tenendo l'asse del cuscinetto inclinato di un'entità di circa 2°.

L'utilizzo di queste rotelle è previsto nei carrelli elevatori con portata fino a 5 tonnellate.

Le rotelle sono prodotte unicamente in esecuzione stagna pertanto non ne è prevista la rilubrificazione.

Per esecuzioni particolari o studi specifici il nostro Ufficio Tecnico è a disposizione per fornire tutte le informazioni necessarie per l'utilizzo di queste rotelle.

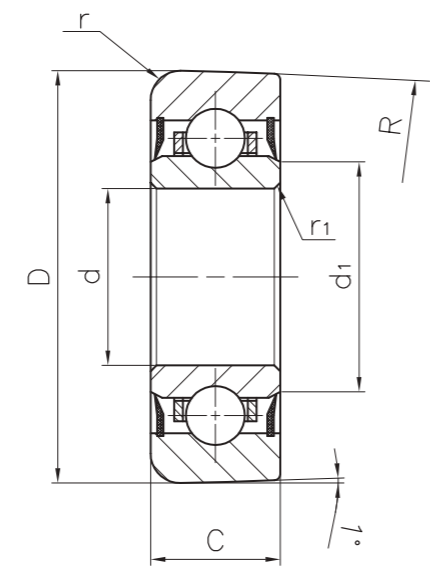
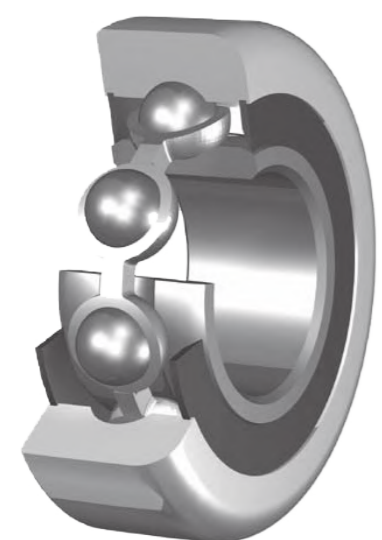
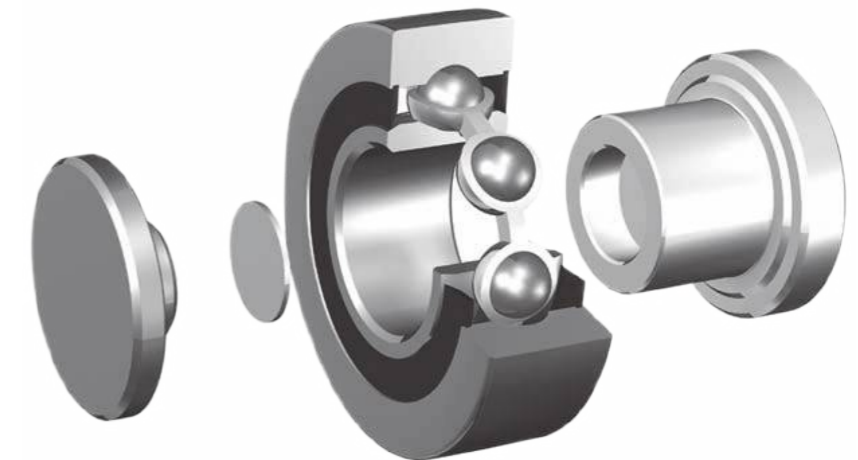
The ball bearings of this series can bear at the same time both axial and radial loads, although of limited extent.

The mounting must be done keeping the horizontal axis of the bearing inclined of 1°30'.

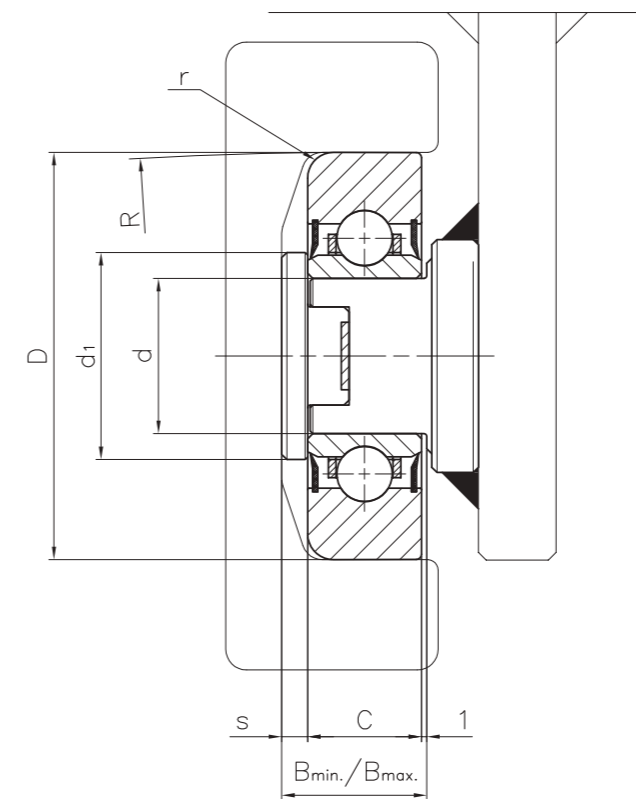
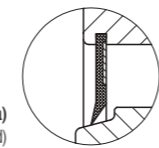
This type of bearings is used in lift trucks with load capacity up to 5 tons.

They are exclusively manufactured in sealed execution and do not need re-lubrication.

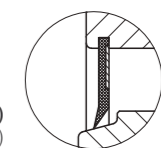
For special performances and applications please contact our Engineering Service.



Esecuzione 2RS (Tenuta stagna)
Execution 2RS (Sealed)



Esecuzione 2RS (Tenuta stagna)
Execution 2RS (Sealed)



CODICE / Part No.	DIMENSIONI DI MONTAGGIO FITTING DIMENSIONS							COEFF. DI CARICO RADIALE RADIAL LOAD RATINGS		VELOCITÀ DI RIFERIMENTO REFERENCE SPEED	PROFILO STEEL SECTION	
	d	D	C	d ₁	r _{min}	r _{1min}	R	Din. [C]	Stat. [C _r]	RPM	LI-BE	Std. ⁽¹⁾
2RS	mm	mm	mm	mm	mm	mm	mm	N	N			
MR 0433	30	70	22	38	5	1	500	19600	13700	9000	ET 070	3018
MR 0434	30	71	22	38	5	1	500	19600	13700	9000	ET 070	3018
MR 0435	30	78	22	38	5	1	500	19600	13700	9000	ET 078	3019
MR 0436	30	79	22	38	5	1	500	19600	13700	9000	ET 078	3019

(1) Codici di identificazione / References

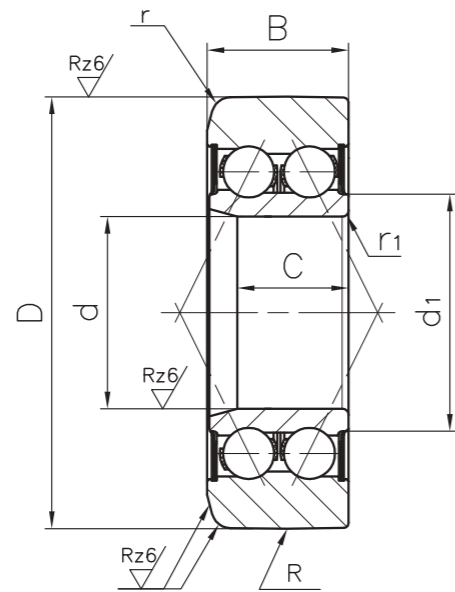
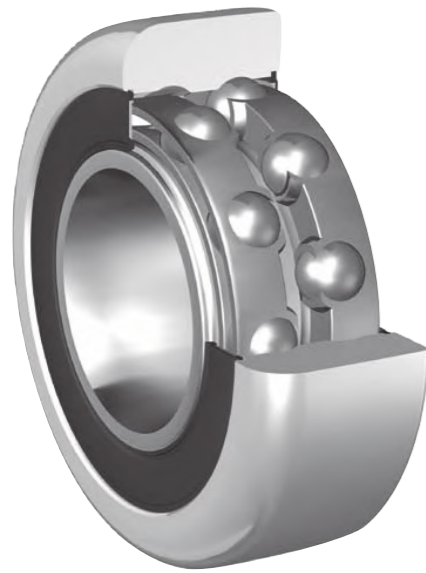
CODICE / Part No.	DIMENSIONI DI MONTAGGIO FITTING DIMENSIONS										COEFF. DI CARICO RADIALE RADIAL LOAD RATINGS		PROFILO STEEL SECTION	
	d	D	C	d ₁	B _{min}	B _{max}	r	s	R	Din. [C]	Stat. [C _r]	LI-BE	Std. ⁽¹⁾	
Cuscinetto Bearing	Assieme Set										N	N	LI-BE	Std. ⁽¹⁾
MRS 0900	MRSG 0900	25	62	20	32	31	33	2	5	300	14300	8000	EC 062	2890
MRS 0948	MRSG 0948	25	62,4	20	32	31	33	2	5	300	14300	8000	EC 062	2890
MRS 0901	MRSG 0901	30	70	22	40	36	38	5	5	500	19600	13700	EC 070	2867
MRS 0902	MRSG 0902	30	70,8	22	40	36	38	5	5	500	19600	13700	EC 070	2867
MRS 0907	MRSG 0907	30	78	22	40	36	38	5	5	500	19600	13700	EC 078	2810

(1) Codici di identificazione / References

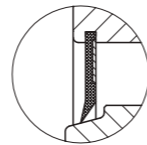
ROTELLE A DUE CORONE DI SFERE CON GABBIA PER MONTAGGIO INCLINATO DOUBLE ROW BALL BEARINGS WITH CAGE FOR INCLINED MOUNTING

Le rotelle a due corone di sfere permettono di sopportare carichi, assiali e radiali, maggior rispetto alle rotelle ad una corona.
Il montaggio si compie tenendo l'asse orizzontale inclinato di un'entità di circa 2°.
L'utilizzo di queste rotelle è previsto nei carrelli elevatori con portata fino a 5 tonnellate.
Il mantello delle rotelle è in materiale da cementazione per attenuare gli urti.
Sono prodotte unicamente in esecuzione stagna (2RS) pertanto non ne è prevista la rilubrificazione.

The ball bearings of this series can bear at the same time axial and radial loads which are of bigger extent than the loads taken by single row ball bearings.
The mounting must be done keeping the horizontal axis of the bearing inclined of 2°.
Ball bearings of this series are used in lift trucks with load capacity up to 5 tons.
The outer ring is in casehardened steel to soften shocks.
This type of bearing is exclusively manufactured in sealed execution (2RS) and does not need re-lubrication.



Esecuzione 2RS (Tenuta stagna)
Execution 2RS (Sealed)



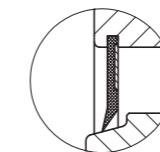
DIMENSIONI DI MONTAGGIO FITTING DIMENSIONS									COEFF. DI CARICO RADIALE RADIAL LOAD RATINGS				VELOCITÀ DI RIFERIMENTO REFERENCE SPEED	PROFILO STEEL SECTION	
CODICE Part No.	d	D	B	C	d ₁	r _{min}	r _{1min}	R	Din. [C]	Stat. [C _r]	Din. [C _w]	Stat. [C _{ow}]			
2RS	mm	mm	mm	mm	mm	mm	mm	mm	N	N	N	N	RPM	LI-BE	Std. ⁽¹⁾
MRS 1202	30	70,2	23	19,2	38	5	1	500	30000	21000	25000	18000	7000	ET 070	3018
MRS 1204	30	77,7	23	19,2	38	5	1	500	30000	21000	25000	18000	7000	ET 078	3019
MRS 1219	30	88,8	23	19,2	50	6	1	500	48000	36000	35000	25000	5000	ET 089	3020

(1) Codici di identificazione / References

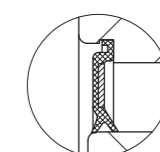
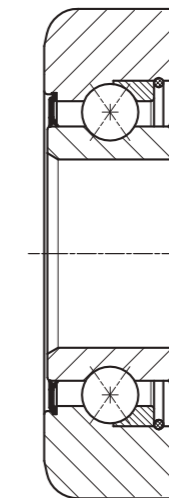
ROTELLE A SFERE A PIENO RIEMPIMENTO PER MONTAGGIO INCLINATO FULL COMPLEMENT BALL BEARINGS FOR INCLINED MOUNTING

Queste rotelle a sfere a quattro punti di contatto a pieno riempimento sono eseguite con una nuova metodologia e sono oggetto di brevetto LI-BE. L'accurata cura nella scelta dei materiali, l'utilizzo per il mantello esterno di materiale da cementazione, la particolare forma del profilo di contatto con la guida, la rettifica eseguita su tutto il profilo di contatto, consentono di migliorare notevolmente la capacità al confronto delle altre rotelle costruite con metodologie diverse. Nell'eventualità che i cuscinetti rientrino nei Vostri interessi, Vi preghiamo di interpellare il nostro Ufficio Tecnico. Brevetto: MI99A1986

These full complement ball bearings at four contact points are manufactured with a new method patented by LI-BE. The accurate choice of the material, the use of casehardened steel for the outer ring, the particular shape of the bearing profile and the grinding operation made on the whole surface in contact with the guideways grant an excellent capacity when compared to the other bearings manufactured with different methods. Please contact our Engineering Service for further information. Patent: MI99A1986



Esecuzione 2RS (Tenuta stagna)
Execution 2RS (Sealed)



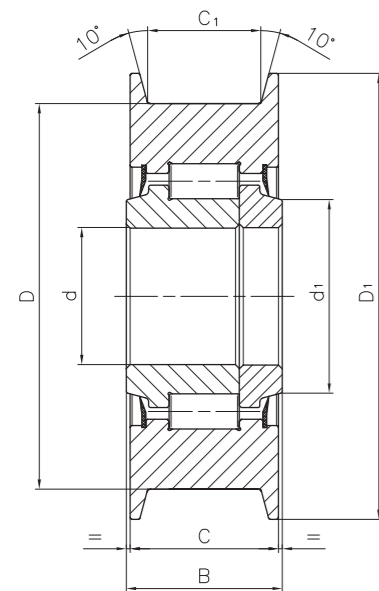
Esecuzione 2RS (Tenuta stagna)
Execution 2RS (Sealed)

Materiali / Raw Materials

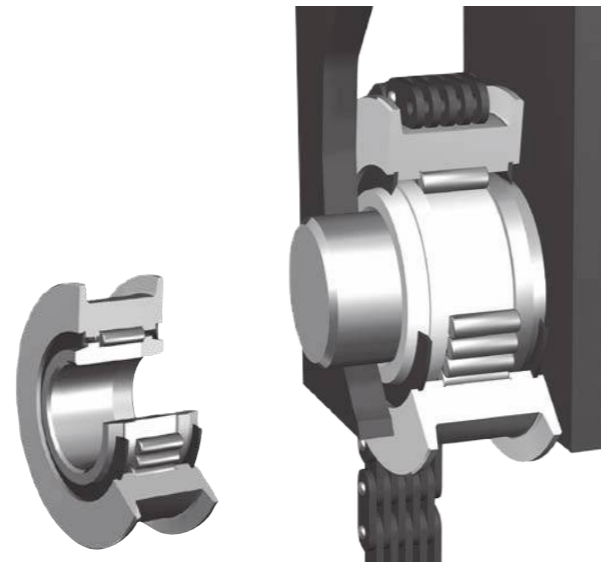
- > **Anelli esterni**
Outer Rings **Acciaio UNI 20MnCr5 cementato, temprato e rinvenuto con durezza superficiale finale pari a 60±2 HRc**
Steel UNI 20MnCr5 casehardened and tempered with final surface hardness 60±2 HRc
- > **Anelli interni**
Inner Rings **Acciaio UNI 100Cr6 temprato e rinvenuto con durezza finale pari a 60±2 HRc**
Steel UNI 100Cr6 hardened and tempered with final hardness 60±2 HRc
- > **Corpi di rotolamento**
Rolling Elements **Acciaio UNI 100Cr6 temprato e rinvenuto con durezza finale pari a 62±1 HRc**
Steel UNI 100Cr6 hardened and tempered with final hardness 62±1 HRc

Tolleranze dimensionali, giochi e capacità di carico
Dimensional tolerances, clearances and load ratings

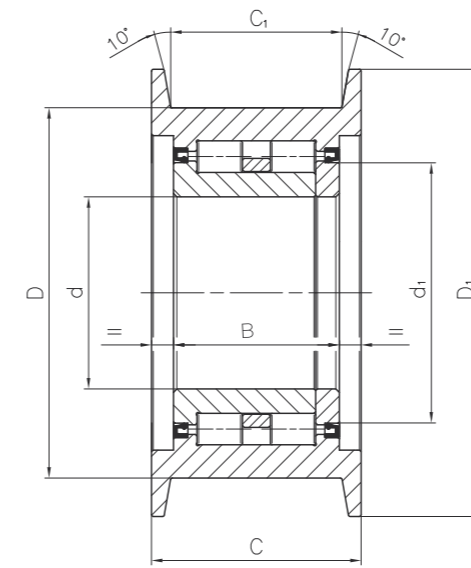
- > **Tolleranze**
Tolerances **Secondo Norma DIN 620**
According to DIN 620
- > **Classe di precisione**
Precision Class **P0**
P0
- > **Giuochi radiali**
Radial Clearance **Secondo Norma DIN 620**
According to DIN 620
- > **Coeff. di carico**
Load Ratings **Secondo Norma ISO 76 & ISO 281**
According to ISO 76 & ISO 281



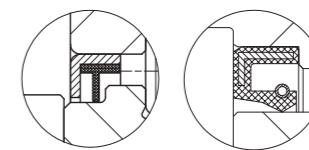
Esecuzione 2RS (Tenuta stagna)
Execution 2RS (Sealed)



Carrucola per catene: serie leggera
Chain pulleys: light application



Carrucola per catene: serie pesante
Chain pulleys: heavy application



Esecuzione ZRS (Tenuta stagna)
Esecuzione alternativa "A"
Execution ZRS (Sealed)
Alternative execution "A"

Questi cuscinetti, impropriamente chiamati "carrucole", hanno l'anello esterno costruito con una forma adatta al contenimento laterale della catena di trazione "FLYER", sono normalmente impiegati come organi di sollevamento sui montanti dei carrelli elevatori. I cuscinetti sono costruiti a totale riempimento di rulli cilindrici al fine di poter sopportare carichi radiali molto elevati. I carichi assiali originati dalla guida della catena, sono sopportati dal corretto accoppiamento delle teste dei rulli cilindrici impiegati nei cuscinetti, con le superfici laterali rettificata degli anelli. Questo sistema volvente è di sicura affidabilità anche quando vengono richieste prestazioni esasperate. Questi cuscinetti sono eseguiti esclusivamente a tenuta stagna e pertanto sono consegnati prelubrificati. Possono essere montati sia a sbalzo sulle teste dei cilindri di sollevamento sia fra due supporti laterali. Per questo tipo di montaggio è opportuno contenere i giochi assiali (max 0,5 mm) per evitare un funzionamento non corretto della parte volvente.

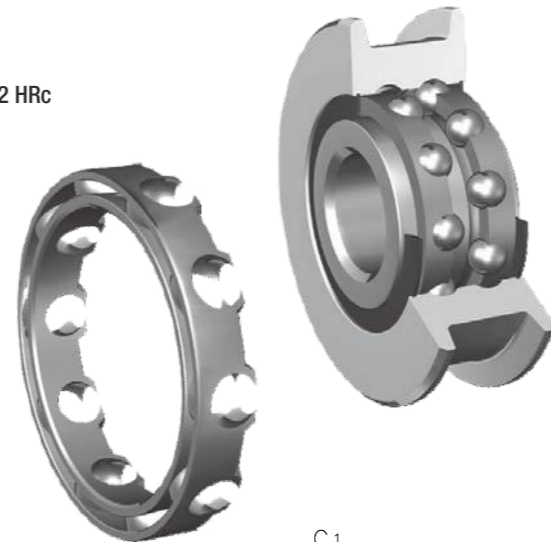
These rollers are normally used as lifting devices in the lift trucks masts. Characteristic of these bearings is to have the outer ring shaped in such a way to contain sideways the Fleyer pull chains. They are full complement cylindrical rollers bearings and they can take very high radial loads. The axial loads arising from the chain guides are easily supported thanks to the correct coupling of the heads of the cylindrical rollers used in the bearings with the ground lateral surfaces of the rings. This rolling system grants high safety and reliability even under very hard working conditions. The bearings of this series are available only in sealed execution, long life lubricated and therefore supplied grease filled. They can be mounted both in protrusion on the lifting cylinders' heads and between the two lateral supports. For this type of mounting it is recommended to keep low axial clearances. They are exclusively manufactured in sealed execution (2RS) and do not need re-lubrication. For special performances and applications please contact our Engineering Service.

CODICE Part No.	DIMENSIONI DI MONTAGGIO FITTING DIMENSIONS							PESO WEIGHT	COEFF. DI CARICO RADIALE RADIAL LOAD RATINGS		TIPI DI CATENE TYPES OF CHAINS		
	d	D	B	C	C ₁	D ₁	d ₁		Din. [C]	Stat. [C ₀]			
2RS	mm	mm	mm	mm	mm	mm	mm	Kg	N	N			
MR 0051	40	70	26,5	25	19	78	46,5	0,5	51000	74000	BL 534	AL 544	LL 1044
MR 0052	40	80	28	26	19	90	46,5	0,75	62000	88000	BL 534	AL 544	LL 1244
MR 0053	40	85	38	36	28	99	51	1,2	86000	125000	BL 634	AL 644	LL 1266
MR 0054	40	80	43	41	33	98	46,5	1,2	112000	191000	BL 634	AL 666	LL 1288
MR 0055	50	100	42	40	33	115	59	1,7	117000	192000	BL 834	AL 844	LL 1644
MR 0056	55	110	58	56	45	135	70	1,7	146000	241000	BL 846	AL 866	LL 1666
MR 0057	55	130	67	65	55	158	73,5	3,5	253500	397500	BL 1046	AL 1066	LL 2066

CODICE Part No.	DIMENSIONI DI MONTAGGIO FITTING DIMENSIONS							PESO WEIGHT	COEFF. DI CARICO RADIALE RADIAL LOAD RATINGS		TIPI DI CATENE TYPES OF CHAINS		
	d	D	B	C	C ₁	D ₁	d ₁		Din. [C]	Stat. [C ₀]			
A / ZRS	mm	mm	mm	mm	mm	mm	mm	Kg	N	N			
MR 0060	80	157	68	88	72	187	98	4,5	336000	570000	BL 1246	AL 1266	LL 2466
MR 0061	100	184	85	106	88	218	130	16,3	381000	694000	BL 1466	AL 1466	LL 2866
MR 0062	110	212	95	120	98	256	155	23,6	528000	985000	BL 1666	AL 1666	LL 3266
MR 0063	110	212	125	150	128	256	155	29	720000	1636000	BL 1688	AL 1688	LL 3288

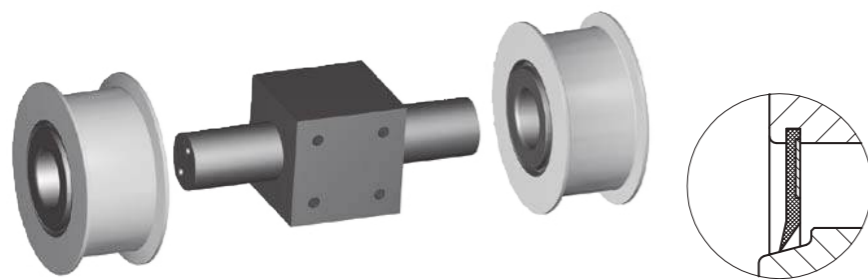
Materiali / Raw Materials

- > Anelli esterni / Outer Rings: Acciaio UNI 20MnCr5 cementato, temprato e rinvenuto con durezza superficiale finale pari a 60±2 HRc
- > Anelli interni / Inner Rings: Acciaio UNI 100Cr6 temprato e rinvenuto con durezza finale pari a 60±2 HRc
- > Corpi di rotolamento / Rolling Elements: Acciaio UNI 100Cr6 temprato e rinvenuto con durezza finale pari a 62±1 HRc
- > Gabbie / Cages: Poliammide 6.6 rinforzata con fibre di vetro (per impieghi ad una temperatura massima di 120°C)



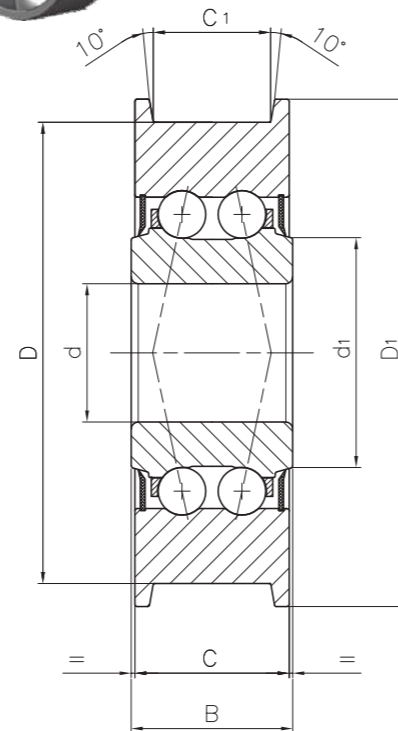
Tolleranze dimensionali, giochi e capacità di carico
Dimensional tolerances, clearances and load ratings

- > Tolleranze / Tolerances: Secondo Norma DIN 620
- > Classe di precisione / Precision Class: PO
- > Giochi radiali / Radial Clearance: Secondo Norma DIN 620
- > Coeff. di carico / Load Ratings: Secondo Norma ISO 76 & ISO 281



Schema di montaggio / Mounting layout

Esecuzione 2RS (Tenuta stagna) / Execution 2RS (Sealed)



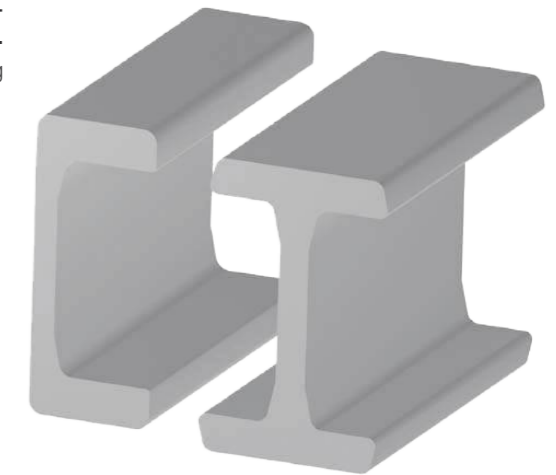
DIMENSIONI DI MONTAGGIO / FITTING DIMENSIONS								PESO / WEIGHT	COEFF. DI CARICO RADIALE / RADIAL LOAD RATINGS		TIPI DI CATENE / TYPES OF CHAINS		
CODICE / Part No.	d	D	B	C	C ₁	D ₁	d ₁		Din. [C]	Stat. [C ₀]			
2RS	mm	mm	mm	mm	mm	mm	mm	Kg	N	N			
MRS 1240	40	75	28	26	19	85	50	0,45	25000	32000	BL 534	AL 544	LL 1044
MRS 1239	40	80	28	26	19	90	50	0,7	25000	32000	BL 534	AL 544	LL 1244
MRS 1238	40	85	38	36	28	99	50	1,1	37000	45000	BL 634	AL 644	LL 1266
MRS 1237	40	80	43	41	33	98	50	1,1	37000	45000	BL 634	AL 666	LL 1288
MRS 1236	50	100	42	40	33	115	60	1,5	52800	58500	BL 834	AL 844	LL 1644
MRS 1235	55	110	58	56	45	135	70	1,5	57200	67000	BL 846	AL 866	LL 1666
MRS 1234	55	130	67	65	55	158	75	3,1	72100	85000	BL 1046	AL 1066	LL 2066

I profili in acciaio laminati consentono di soddisfare grande parte della domanda tecnica relativa al progetto delle macchine e degli impianti utilizzati nella movimentazione delle merci. Hot rolled steel sections meet most of the technical requirements that arise when designing equipment for goods handling.

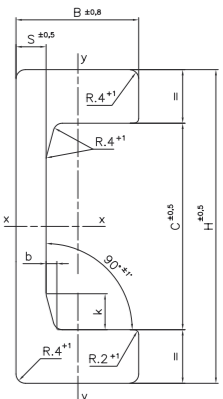
Materiali / Raw Materials

Acciaio UNI Fe 510C
DIN St 52-3 U
EN 10025 (S355J0)
W Nr. 1.0553

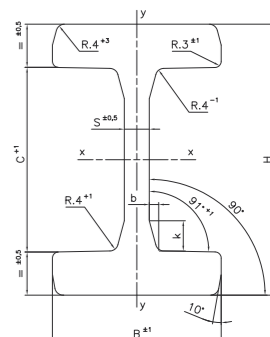
Steel UNI Fe 510C
DIN St 52-3 U
EN 10025 (S355J0)
W Nr. 1.0553



CODICE / Part No.	DIMENSIONI DI MONTAGGIO / FITTING DIMENSIONS						MASSA LINEICA / MASS	MOMENTI D'INERZIA / INERTIA MODULUS		MODULI DI RESISTENZA / MODULUS OF RESISTANCE	
	C	H	B	S	K	b		Jx	Jy	Wx	Wy
EC 062	62,5	86,5	36	7	15	3	10,5	137	15,3	31,7	6,6
EC 070	70,8	103,2	40	7,7	15	3	14,8	273,5	27,3	53	10,9
EC 078	78,7	121,3	41	10,8	15	5	20,9	493	38	81	14,9
EC 089	89,4	135,4	53	12,7	15	5	28,6	865	89,5	127,8	27,3
EC 108	108,4	157,2	61,2	14	15	5	36	1494	151	190	39
EC 123	123,8	175	66,2	16,2	15	5	42,8	2185	205,8	249,8	48,5
EC 150	150,1	201,5	71,2	19,4	20	5	52,3	3423	269,5	339,8	57



CODICE / Part No.	DIMENSIONI DI MONTAGGIO / FITTING DIMENSIONS						MASSA LINEICA / MASS	MOMENTI D'INERZIA / INERTIA MODULUS		MODULI DI RESISTENZA / MODULUS OF RESISTANCE	
	C	H	B	S	K	b		Jx	Jy	Wx	Wy
ET 070	70	98	65	9	15	3	19,4	344,3	57,6	70,2	17,7
ET 078	77,9	113,9	66	11	15	3	25,3	597,5	76,8	104,9	23,2
ET 089	88,6	129,6	81	12	15	3	34,1	1037	161,8	160	40
ET 102	102,2	140,2	69,9	12,7	-	-	31,2	1098	106,8	156,6	30,5
ET 108	108,4	152,4	83	14	20	5	40,5	1670	184,5	219,2	44,6
ET 123	123,8	175	90	15	20	5	51,4	2818	219,2	322,1	64,7



ERRORI DI FORMA / SHAPE ERRORS

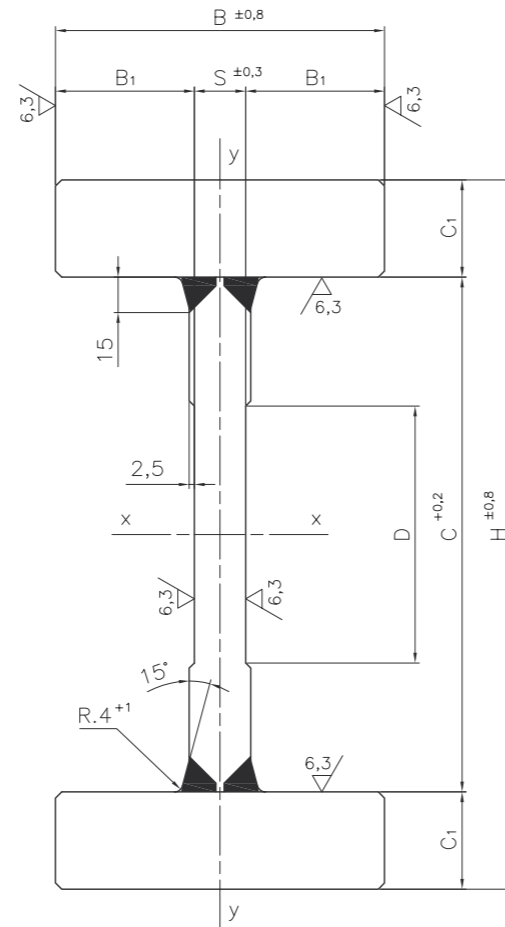
Sciabolatura verticale / Vertical bowing: Q max = 1 mm/mt

Sciabolatura laterale / Lateral bowing: U max = 0,5 mm/mt

Svergolamento torsionale / Screw dislocation: A max = 10/mt

Questi profili sono totalmente lavorati alle macchine utensili sulle piste di contatto dei rulli e sui bordi laterali. Ciò consente un perfetto accoppiamento con i cuscinetti con giochi estremamente contenuti e controllati. Possono essere forniti in lunghezze fisse fino a 8 metri e, a richiesta, già provvisti del foro per l'alloggiamento del perno del cuscinetto e della fresatura del piattobanda per l'incastro degli stadi.

These sections are completely machined on the surfaces in contact with the bearings. This guarantees a perfect coupling with the rollers and very little clearances. Sections can be supplied in fixed lengths up to 8 meters and, if required, provided with the housing hole for the stud of the bearing and with milled end for easier jointing with section's stages.



Materiali / Raw Materials

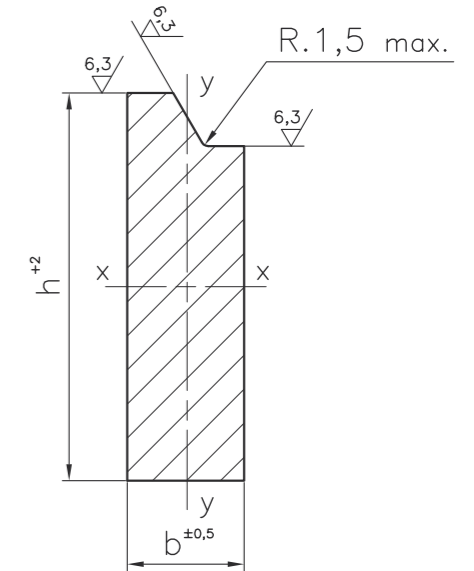
Acciaio UNI Fe 510C
DIN St 52-3 U
EN 10025 (S355J0)
W Nr. 1.0553

Steel UNI Fe 510C
DIN St 52-3 U
EN 10025 (S355J0)
W Nr. 1.0553

CODICE Part No.	DIMENSIONI DI MONTAGGIO FITTING DIMENSIONS							MASSA LINEICA MASS	MOMENTI D'INERZIA INERTIA MODULUS		MODULI DI RESISTENZA MODULUS OF RESISTANCE		PORTATA NOMINALE LOAD CAPACITY	BARICENTRO CENTRE OF GRAVITY	PROFILO STEEL SECTIONS
	C	H	B	B ₁	C ₁	S	D		J _x	J _y	W _x	W _y			
	mm	mm	mm	mm	mm	mm	mm	Kg/m	cm ⁴	cm ⁴	cm ³	cm ³	N	mm	Std. ⁽¹⁾
10L	165,4	230	95	39,5	32,3	16	80	71	6825	475	593	100	100000	600	FM 165
16L	190,4	255	130	55	32,3	20	80	100	11983	1203	940	185	160000	600	FM 190
18H	220,4	295	150	65	37,3	20	125	128	21035	2123	1426	283	180000	1200	FM 220
28H	250,4	345	160	67,5	47,3	25	125	175	37883	3279	2196	410	280000	1200	FM 250
36H	280,4	375	190	80	47,3	30	125	215	55210	5498	2945	578	360000	1200	FM 280
42H	280,4	395	190	80	57,3	30	125	245	69230	6642	3505	700	420000	1200	FM 280M

(1) Codici di identificazione / References

Profili in acciaio ricavati da piatti laminati.
Steel sections taken from rolled plates.



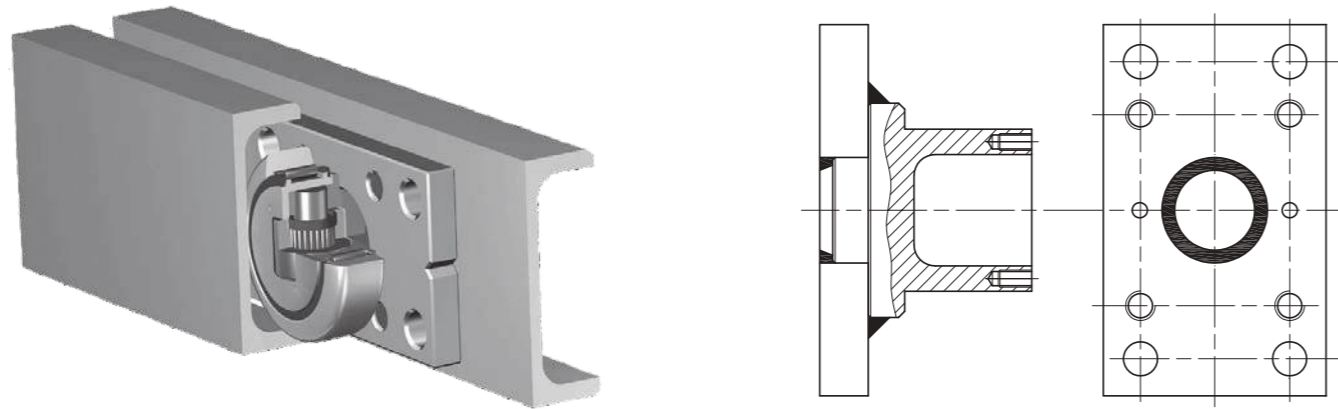
Materiali / Raw Materials

Acciaio UNI Fe 510C
DIN St 52-3 U
EN 10025 (S355J0)
W Nr. 1.0553

Steel UNI Fe 510C
DIN St 52-3 U
EN 10025 (S355J0)
W Nr. 1.0553

CODICE Part No.	DIMENSIONI DIMENSIONS		MASSA LINEICA MASS	MODULI DI RESISTENZA MODULUS OF RESISTANCE		PROFILO STEEL SECTIONS	CLASSE CLASS	DIMENSIONE DEL DENTE (tolleranze secondo ISO 2328) TOOTH DIMENSIONS (tolerances according to ISO 2328)
	h	b		W _x	W _y			
	mm	mm	Kg/m	cm ³	cm ³	Std. ⁽¹⁾	F.E.M. / ISO	
PPF 001	100	30	22	38	13	3285	I	
PPF 002	127	26	24,8	58	13	2809	I	
PPF 003	127	32	30,2	68	20	2942	I	
PPF 004	150	30	33,9	93	21	2783	I	
PPF 005	110	32	25,9	50	17	3283	II	
PPF 006	110	38	30,5	57	24	3284	II	
PPF 007	150	35	39,1	107	28	2807	II	
PPF 008	150	38	42,5	114	34	2805	II	
PPF 009	152	32	36,2	102	24	2806	II	
PPF 010	115	40	33,4	67	27	3298	III	
PPF 011	148	40	43,8	117	36	3286	III	
PPF 012	148	45	48,9	129	46	3287	III	
PPF 013	180	38	51,3	172	40	2808	III	
PPF 014	180	45	60,1	198	56	2784	III	
PPF 015	180	57	75,2	240	89	2785	IV	

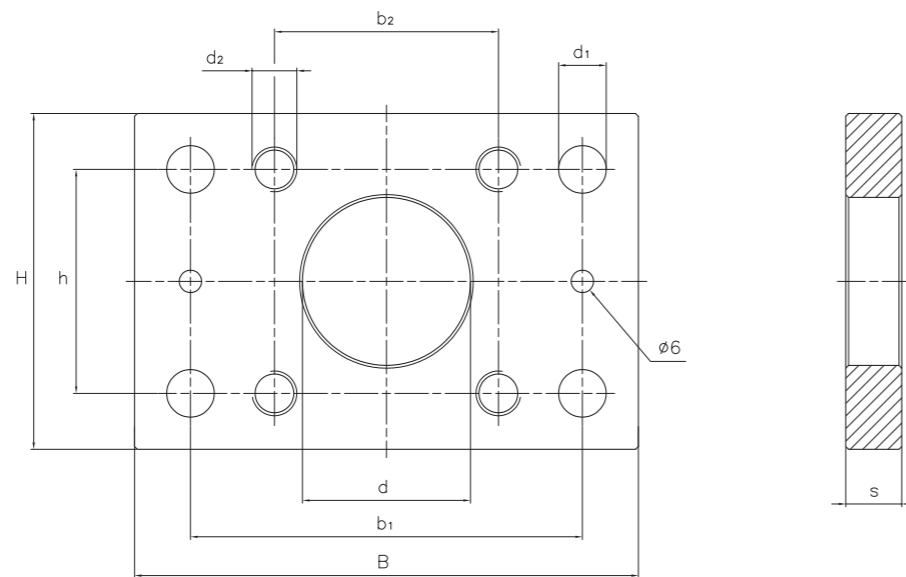
(1) Codici di identificazione / References



Materiali / Raw Materials

Acciaio UNI Fe 510C
DIN St 52-3 U
EN 10025 (S355J0)
W Nr. 1.0553

Steel UNI Fe 510C
DIN St 52-3 U
EN 10025 (S355J0)
W Nr. 1.0553



CODICE Part No.	DIMENSIONI DI MONTAGGIO FITTING DIMENSIONS									RIFERIMENTO PER CUSCINETTO LI-BE SALDABILE ⁽¹⁾ LI-BE REFERENCE FOR WELDABLE BEARING ⁽¹⁾
	d	B	H	s	d ₁	d ₂	b ₁	b ₂	h	
PMR 0706	30	90	50	10	8,5	M8	70	40	30	MR 0706
PMR 0001	30	100	60	10	10,5	M10	80	40	40	MR 0001 - MR 0021 - MR 0111 - MR 0146 - MR 0430 - KRES 062
PMR 0002	35	120	80	15	12,5	M12	90	50	50	MR 0002 - MR 0022 - MR 0147 - MR 0962 - MR 1195 - KRES 070
PMR 0003	40	120	80	15	12,5	M12	90	50	50	MR 0003 - MR 0004 - MR 0148 - MR 0149 - MR 0963 - KRES 0078
PMR 0005	45	120	120	20	-	M16	-	90	90	MR 0005 - MR 0025 - MR 0150 - MR 0964 - KRES 0089
PMR 0006	50	120	120	20	-	M16	-	90	90	MR 0006 - MR 0026 - MR 0151 - MR 0965 - KRES 0101
PMR 0007	60	180	120	20	17	M16	140	80	80	MR 0007 - MR 0009 - MR 0967 - KRES 0108 - KRES 0123
PMR 0008	55	180	120	20	17	M16	140	80	80	MR 0008 - MR 0028 - MR 0152 - MR 0966
PMR 0010	60	200	150	20	17	M16	160	100	100	MR 0010 - MR 0120 - MR 0154 - MR 0191 - MR 0968 - KRES 0149

(1) Per la richiesta della piastra già saldata al cuscinetto utilizzare il prefisso CPS seguito dal codice numerico del cuscinetto. Es.: CPS0430 per cuscinetto MR0430 saldato alla piastra PMR0001 / For plate welded to the bearing, use CPS prefix followed by numeric bearing's code. Ex.: CPS0430 for bearing MR0430 welded to the plate PMR0001

Alcuni esempi della produzione LI-BE per movimentazione non a catalogo.
Per informazioni rivolgetevi al nostro Ufficio Tecnico.

This is a selection of LI-BE products for handling and lifting applications, which are not included in the standard programme. Further information can be supplied on request from our Technical Department.



Cuscinetto di base a sfera a quattro punti di contatto
Four-points contact ball bearing



Cuscinetti assiali per fusi a snodi
Cylindrical and tapered roller thrust bearings



Rulli di guida laterali / Lateral guide rollers



Rulli per montante di carrello elevatore / Mast rollers

I rulli di contrasto LI-BE a pieno riempimento di rulli sono realizzati seguendo scrupolosamente le norme di Unificazione DIN 620. Particolare cura è riservata alla scelta dei materiali che compongono le parti dei cuscinetti che stiamo presentando. L'anello esterno, di particolare spessore in acciaio legato da cementazione, di elevata qualità, è del tipo a "doppio bordo". Questa geometria permette un'ottima guida laterale dei corpi di rotolamento e consente di sopportare anche carichi combinati (radiali e assiali insieme) di rilevante entità. Il loro impiego è consentito, anzi consigliato, anche in quelle applicazioni che originano carichi istantanei molto violenti. I rulli di contrasto LI-BE sono eseguiti anche con tenuta stagna e di conseguenza i cuscinetti vengono consegnati prelubrificati.

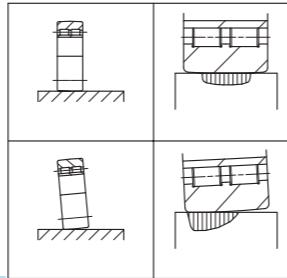
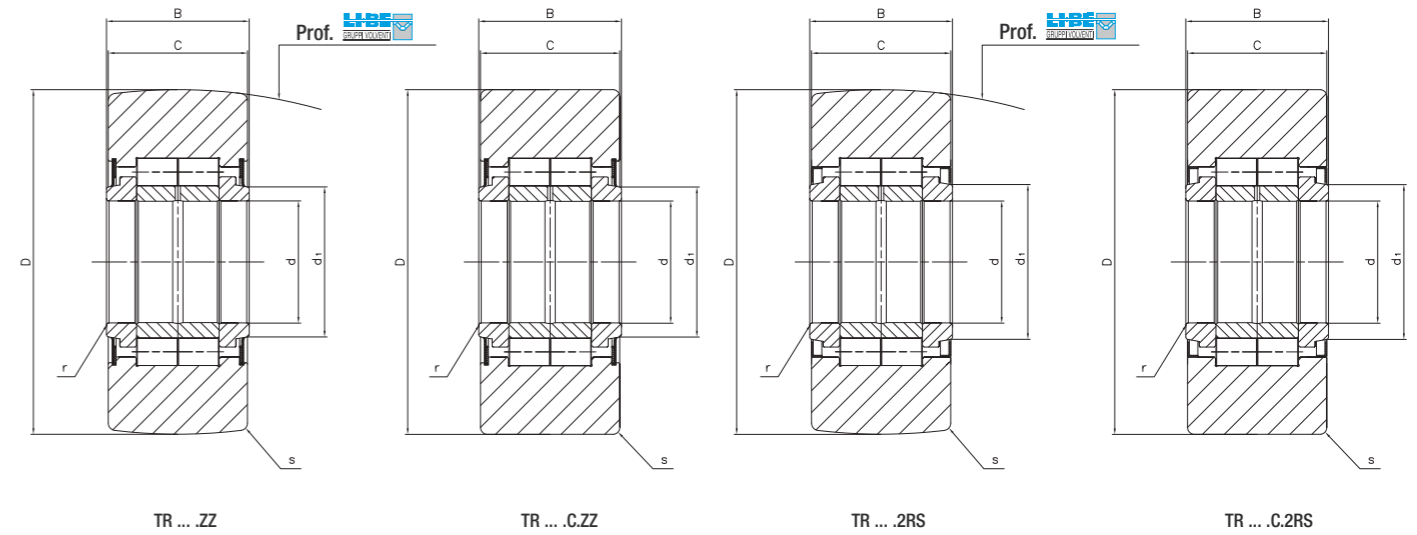
È inoltre possibile, in conseguenza di richieste specifiche, costruire rotelle con caratteristiche tecniche particolari quali dimensioni speciali, oppure esecuzioni in classe di precisione di qualità superiore alla normale "P0".

Lo sforzo compiuto in questi anni da LI-BE nel migliorare costantemente la sua tecnologia ha portato all'acquisto di macchine per la rettifica sempre più sofisticate, allo sviluppo, alla ricerca, al potenziamento del reparto C.Q. e del laboratorio prova. Tutto questo ha consentito di sviluppare un nuovo sistema di profilo ottenuto grazie all'apporto di calcolatori con sistemi di elaborazione dell'ultima generazione, in particolari tipi di rotelle. Il nuovo profilo LI-BE, applicato all'anello esterno, permette di avere una notevole riduzione della pressione Hertziana, anche in presenza di errori angolari. Per usufruire completamente dei vantaggi del nuovo profilo LI-BE devono essere rispettate alcune condizioni di lubrificazione, pulizia e contatto. Inoltre il profilo della pista di scorrimento deve essere costruito con materiale speciale.

LI-BE yoke type track rollers are full complement bearings carefully made according to DIN 620 rules. Special care has been used in the selection of the raw materials. The outer ring, thick-walled in high quality casehardened steel, is a "double edge" type. Thanks to this special geometry the rolling elements have a very good lateral guidance and can take heavy combined loads, both axial and radial, at the same time. Their use is recommended in all those applications where heavy and sudden loads are foreseen. LI-BE yoke type track rollers are long life lubricated, i.e. sealed and are supplied grease filled. If required, these series can be supplied in special execution, that is with special dimensions or higher precision class than the standard "P0".

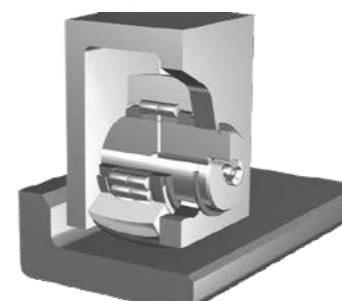
LI-BE made great efforts to achieve an high technological level. The quality department is in constant update, sophisticated equipment have been purchased and the tests laboratory implemented. Great pressure is put on research and development. With the help of computers of the last generation LI-BE has been therefore able to study and develop a new system of profile for the outer ring of this type of rollers.

The new LI-BE profile enables to get a reduction of the Hertz pressure, still in presence of angular mistakes. Provided that some conditions of lubrication, cleanness and contact are respected the customer can completely benefit from the advantages of the new profile. Final remark: the profile of the raceway has to be in special material.



Materiali / Raw Materials

- > **Anelli esterni**
Outer Rings
Acciaio UNI 18NiCrMo5 cementato, temprato e rinvenuto con durezza superficiale finale pari a 62±2 HRc
Steel UNI 18NiCrMo5 casehardened and tempered with final surface hardness 62±2 HRc
- > **Anelli interni**
Inner Rings
Acciaio UNI 100Cr6 temprato e rinvenuto per una durezza finale pari a 60±2 HRc
Steel UNI 100Cr6 hardened and tempered; final hardness 60±2 HRc
- > **Ralle**
Thrust Washers
Acciaio UNI 20MnCr5 cementato temprato e rinvenuto con durezza superficiale finale pari a 60±2 HRc
Steel UNI 20MnCr5 casehardened, hardened and tempered; final surface hardness 60±2 HRc
- > **Corpi di rotolamento**
Rolling Elements
Acciaio UNI 100Cr6 temprato e rinvenuto con durezza finale pari a 62±2 HRc
Steel UNI 100Cr6 hardened and tempered with final hardness 62±2 HRc



Tolleranze dimensionali, giochi e capacità di carico

Dimensional tolerances, clearances and load factors

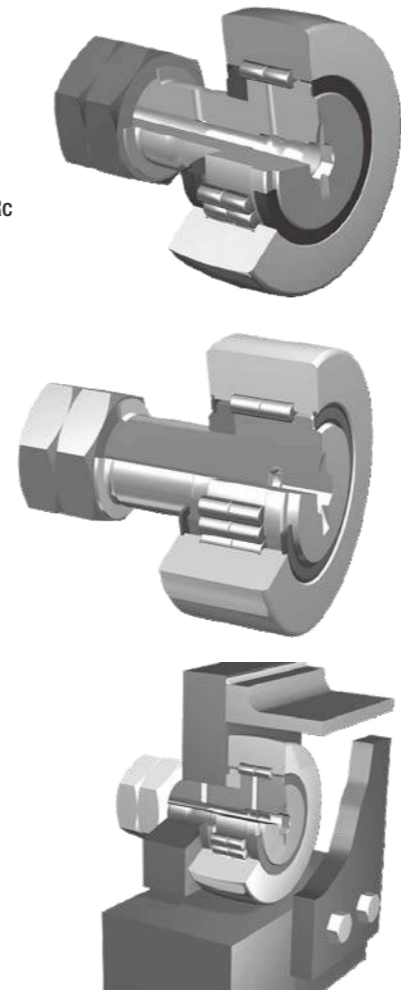
- > **Tolleranze**
Tolerances
Secondo Norma DIN 620
According to DIN 620
- > **Classe di precisione**
Precision Class
P0
P0
- > **Giochi radiali**
Radial Clearance
Secondo Norma DIN 620
According to DIN 620
- > **Coeff. di carico**
Load Ratings
Sono calcolati utilizzando le Norme ISO 76 & ISO 281
According to ISO 76 & ISO 281

CODICE Part No.	DIMENSIONI DI MONTAGGIO FITTING DIMENSIONS							PESO WEIGHT Kg	COEFF. DI CARICO RADIALE RADIAL LOAD RATINGS		COEFF. DI CARICO RADIALE PER RULLO DI APPOGGIO RADIAL LOAD RATINGS FOR TRACK ROLLER		VELOCITÀ DI RIFERIMENTO REFERENCE SPEED RPM
	d	D	B	C	d ₁	s	r		Din. [C]	Stat. [C _s]	Din. [C _r]	Stat. [C _{ow}]	
TR 020052. ...	20	52	25	24	27	0,5	1	0,32	44000	62000	31000	41000	4300
TR 025052. ...	25	52	25	24	31	0,5	1	0,29	44000	62000	28000	36000	3500
TR 025062. ...	25	62	25	24	31	0,5	1	0,46	44000	62000	39000	50000	3500
TR 030062. ...	30	62	29	28	38	0,5	1	0,48	59000	78000	39000	50000	2650
TR 030072. ...	30	72	29	28	38	0,5	1	0,7	59000	78000	46000	61000	2650
TR 035072. ...	35	72	29	28	44	0,6	1,1	0,65	64000	92000	44000	67000	2200
TR 035080. ...	35	80	29	28	44	0,6	1,1	0,85	64000	92000	50000	70000	2200
TR 040080. ...	40	80	32	30	51	0,6	1,1	0,83	87000	125000	56000	75000	1700
TR 040090. ...	40	90	32	30	51	0,6	1,1	1,14	87000	125000	65000	95000	1650
TR 045085. ...	45	85	32	30	55	0,6	1,1	0,9	93000	135000	58000	79000	1500
TR 045100. ...	45	100	32	30	55	0,6	1,1	1,41	93000	135000	71000	105000	1450
TR 050090. ...	50	90	32	30	60	0,6	1,1	0,97	98000	155000	58000	91000	1350
TR 050110. ...	50	110	32	30	60	0,6	1,1	1,71	98000	155000	78000	116000	1350

- TRZZ** Cuscinetto con superficie dell'anello esterno bombata (profilo LI-BE), schermi di protezione da ambo i lati, rilubrificabile
Bearing with round outer ring surface (LI-BE profile), steel shields protection on both sides, relubricable
- TRC.ZZ** Cuscinetto con superficie dell'anello esterno cilindrica, schermi di protezione da ambo i lati, rilubrificabile
Bearing with cylindrical outer ring surface, steel shields protection on both sides, relubricable
- TR2RS** Cuscinetto con superficie dell'anello esterno bombata (profilo LI-BE), schermi a tenuta stagna da ambo i lati
Bearing with round outer ring surface (LI-BE profile), rubber seals on both sides
- TRC.2RS** Cuscinetto con superficie dell'anello esterno cilindrica, schermi a tenuta stagna da ambo i lati
Bearing with cylindrical outer ring surface, rubber seals protection on both sides

Materiali / Raw Materials

- > **Anelli esterni**
Outer Rings
Acciaio UNI 18NiCrMo5 cementato, temprato e rinvenuto con durezza superficiale finale pari a 62-2 HRC
Steel UNI 18NiCrMo5 casehardened, hardened and tempered; final surface hardness 62-2 HRC
- > **Perni**
Stud
Acciaio UNI 18NiCrMo5 - 20MnCr5 cementato, temprato e rinvenuto con durezza superficiale finale pari a 60±2 HRC
Steel UNI 18NiCrMo5 - 20MnCr5 casehardened, hardened and tempered; final surface hardness 60±2 HRC
- > **Ralle**
Thrust Washers
Acciaio UNI 20MnCr5 cementato temprato e rinvenuto con durezza superficiale finale pari a 60±2 HRC
Steel UNI 20MnCr5 casehardened, hardened and tempered; final surface hardness 60±2 HRC
- > **Corpi di rotolamento**
Rolling Elements
Acciaio UNI 100Cr6 temprato e rinvenuto per una durezza finale pari a 62±2 HRC
Steel UNI 100Cr6 hardened and tempered; final hardness 62±2 HRC



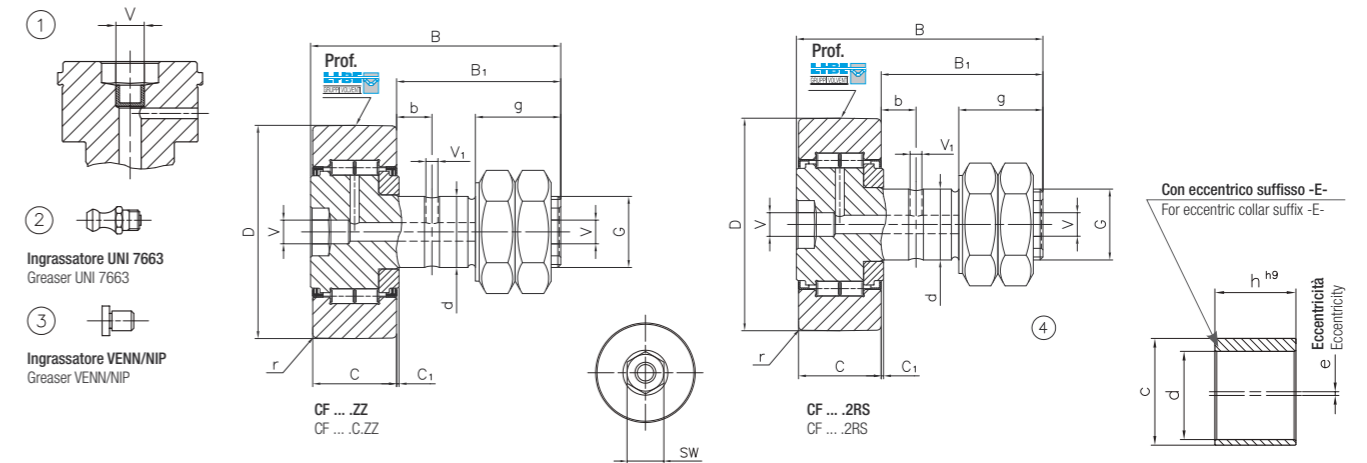
Tolleranze dimensionali, giochi e capacità di carico

Dimensional tolerances, clearances and load factors

- > **Tolleranze**
Tolerances
Secondo Norma DIN 620
According to DIN 620
- > **Classe di precisione**
Precision Class
PO
PO
- > **Giuochi radiali**
Radial Clearance
Secondo Norma DIN 620
According to DIN 620
- > **Coeff. di carico**
Load Ratings
Secondo Norma ISO 76 & ISO 281
According to ISO 76 & ISO 281

I perni folli LI-BE sono a totale riempimento di rulli cilindrici e sono realizzati rispettando scrupolosamente le norme di unificazione DIN 620. L'anello esterno in acciaio da cementazione di elevata qualità deriva direttamente dagli anelli esterni utilizzati per i rulli di contrasto LI-BE della serie "TR". Usufruisce pertanto di tutte le caratteristiche tecnologiche e meccaniche che costituiscono l'elevata affidabilità di questi rulli di contrasto. Il perno filettato funge da pista di rotolamento e supporto ed è costruito in acciaio legato da cementazione ad alta resistenza meccanica. Il trattamento termico di cementazione e tempra viene effettuato solo sulla pista di rotolamento mentre viene protetta la parte filettata per evitare gli inevitabili fenomeni di fragilità fatalmente conseguiti. Il perno è dotato di fori che consentono la rilubrificazione quando il perno folle viene eseguito con tenute a labirinto. In questo caso il cuscinetto viene fornito completo di ingrassatore apposito. Nel caso in cui l'esecuzione delle tenute sia di tipo stagno i perni folli vengono forniti con appositi tappi di chiusura forzati nei fori previsti per la lubrificazione. Nel caso in cui l'utilizzatore ne faccia specifica richiesta è possibile fornire apposite boccole eccentriche in acciaio o bronzo che consentono la regolazione del perno folle.

LI-BE stud type track rollers of this series are full complement cylindrical roller bearings carefully made according to DIN 620. The thick-walled outer ring in high quality and casehardened steel is of the same type as the one used for the LI-BE yoke type track rollers of series "TR" and therefore offers the same high reliability and technology. The threaded stud acts as raceway and as support and it is made of casehardened high strength steel. The surface of the raceway only is casehardened and tempered while the threaded end is protected in order to avoid possible consequent problems of temper brittleness. Lubricating holes are provided on the stud when the track roller is manufactured with labyrinth seals. In this case proper grease nipples are supplied together with the bearings. Stud type track rollers are available also in sealed performance and therefore supplied with proper closing plugs pressed into the unused lubricating holes. If ordered, the rollers can be supplied with special eccentric bushings in steel or bronze for the adjustment of the stud type track rollers.



DIMENSIONI DI MONTAGGIO FITTING DIMENSIONS															PESO WEIGHT	DIMENSIONI COLLARE ECCENTRICO ECCENTRIC COLLAR DIMENSIONS				PESO WEIGHT	COEFF. DI CARICO RADIALE (CUSCINETTO) RADIAL LOAD RATINGS (BEARING)		COEFF. DI CARICO RADIALE (PERNO FOLLE) RADIAL LOAD RATINGS (TRACK ROLLER)		VELOCITÀ DI RIFERIMENTO REFERENCE SPEED	DADO NUT	COPIA SERRAGGIO TIGHTENING TORQUE
CODICE Part No.	CON ECCENTRICO with eccentric collar	d	D	C	B	B ₁	b	G	g	V	V ₁	C ₁	r _{min}	SW	d	c	h	e	Kg	Din. [C]	Stat. [C _o]	Din. [C _w]	Stat. [C _{ow}]	RPM	UNI 5589	Nm	
		mm	mm	mm	mm	mm	mm	mm	mm	mm	mm	mm	mm	mm													mm
CF 052. ...	CFE 052. ...	20	52	24	66	40,5	9	M20x1,5	21	8	4	0,8	1	10	0,45	20	24	18	1	0,02	44000	62000	28000	36000	3500	M20x1,5	110
CF 062. ...	CFE 062. ...	24	62	29	80	49,5	11	M24x1,5	25	8	4	0,8	1	14	0,8	24	28	22	1	0,03	59000	78000	39000	50000	2500	M24x1,5	200
CF 072. ...	CFE 072. ...	24	72	29	80	49,5	11	M24x1,5	25	8	4	0,8	1,2	14	1,05	24	28	22	1	0,03	65000	92000	44000	61000	2000	M24x1,5	200
CF 080. ...	CFE 080. ...	30	80	35	100	63	15	M30x1,5	32	8	4	1	1,2	14	1,6	30	35	29	1,5	0,06	92000	125000	69000	98000	1800	M30x1,5	400
CF 090. ...	CFE 090. ...	30	90	35	100	63	15	M30x1,5	32	8	4	1	1,2	14	1,95	30	35	29	1,5	0,06	92000	125000	77000	117000	1800	M30x1,5	400

- CF ... ZZ Cuscinetto con superficie dell'anello esterno bombata (profilo LI-BE), schermi di protezione da ambo i lati, rilubrificabile
Bearing with round outer ring surface (LI-BE profile), steel shield protection on both sides, relubricable
- CF ... C.ZZ Cuscinetto con superficie dell'anello esterno cilindrica, schermi di protezione da ambo i lati, rilubrificabile
Bearing with cylindrical outer ring surface, steel shield protection on both sides, relubricable
- CF ... 2RS Cuscinetto con superficie dell'anello esterno bombata (profilo LI-BE), schermi a tenuta stagna da ambo i lati
Bearing with round outer ring surface (LI-BE profile), rubber seals on both sides
- CF ... C.2RS Cuscinetto con superficie dell'anello esterno cilindrica, schermi a tenuta stagna da ambo i lati
Bearing with cylindrical outer ring surface, rubber seals protection on both sides

- ① Tappo di chiusura (1 pezzo)
Closing plug (1 piece)
- ② Ingrassatore UNI 7663 a richiesta (1 pezzo)
Grease nipple UNI 7663 on request (1 piece)
- ③ Ingrassatore VENN/NIP (1 pezzo)
Grease nipple VENN/NIP (1 piece)
- ④ Dadi a richiesta (2 pezzi)
Nuts on request (2 pieces)

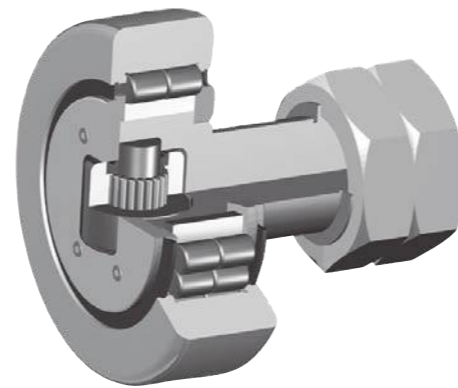
Materiali / Raw Materials

- > **Anelli esterni**
Outer Rings
Acciaio UNI 18NiCrMo5 cementato, temprato e rinvenuto con durezza superficiale finale pari a 62-2 HRc
Steel UNI 18NiCrMo5 casehardened, hardened and tempered; final surface hardness 62-2 HRc
- > **Anelli interni**
Inner Rings
UNI 100Cr6 temprato e rinvenuto per una durezza finale pari a 60±2 HRc
Steel UNI 100Cr6 hardened and tempered; final hardness 60±2 HRc
- > **Perni**
Stud
Acciaio UNI 18NiCrMo5 - 20MnCr5 cementato, temprato e rinvenuto con durezza superficiale finale pari a 60±2 HRc
Steel UNI 18NiCrMo5 - 20MnCr5 casehardened, hardened and tempered; final surface hardness 60±2 HRc
- > **Ralle**
Thrust Washers
Acciaio UNI 20MnCr5 cementato temprato e rinvenuto con durezza superficiale finale pari a 60±2 HRc
Steel UNI 20MnCr5 casehardened, hardened and tempered; final surface hardness 60±2 HRc
- > **Corpi di rotolamento**
Rolling Elements
Acciaio UNI 100Cr6 temprato e rinvenuto per una durezza finale pari a 62±2 HRc
Steel UNI 100Cr6 hardened and tempered; final hardness 62±2 HRc

Tolleranze dimensionali, giochi e capacità di carico

Dimensional tolerances, clearances and load factors

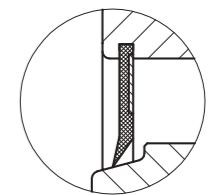
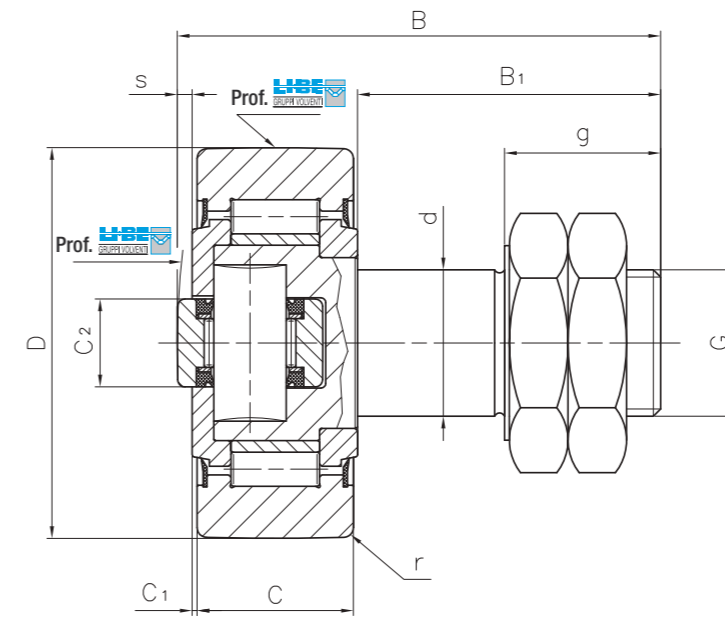
- > **Tolleranze**
Tolerances
Secondo Norma DIN 620
According to DIN 620
- > **Classe di precisione**
Precision Class
P0
P0
- > **Giuochi radiali**
Radial Clearance
Secondo Norma DIN 620
According to DIN 620
- > **Coeff. di carico**
Load Ratings
Secondo Norma ISO 76 & ISO 281
According to ISO 76 & ISO 281



DIMENSIONI DI MONTAGGIO FITTING DIMENSIONS												PESO WEIGHT Kg	COEFF. DI CARICO RADIALE RADIAL LOAD RATINGS Din. [C] Stat. [C _v]		COEFF. DI CARICO ASSIALE AXIAL LOAD RATINGS Din. [C] Stat. [C _v]	
CODICE Part No.	d mm	D mm	C mm	B mm	B ₁ mm	C ₂ mm	C ₁ mm	s mm	r mm	G mm	g mm		N	N	N	N
CFA 052. 2RS	20	52	22	66	40,5	13	0,8	2	1,5	M20x1,5	21	0,55	33000	50000	7200	8600
CFA 062. 2RS	24	62	26	80	49,5	14,5	1	2,5	1,5	M24x1,5	25	0,95	50000	79000	9000	11700
CFA 072. 2RS	24	72	26	80	49,5	14,5	1	2,5	2	M24x1,5	25	1,15	50000	79000	9000	11700
CFA 080. 2RS	30	80	32	100	63	18	1	3	2	M30x1,5	32	1,6	83000	127000	15200	23500
CFA 090. 2RS	30	90	32	100	63	18	1	3	2	M30x1,5	32	1,9	83000	127000	15200	23500

Si tratta di gruppi volventi particolari per impieghi molto specifici. Uniscono grande compattezza e comodità di impiego, adatti a sopportare carichi radiali rilevanti e scorrere con precisione in apposite guide molto diffuse negli impianti automatici di confezionamento o nei sistemi di traslazione. Sono eseguiti esclusivamente con tenuta stagna e pertanto vengono consegnati prelubrificati. I criteri di realizzazione seguiti sono gli stessi utilizzati per la costruzione dei perni folli LI-BE ad eccezione, come chiaramente denunciato dal disegno sotto, del perno principale che ha il solo compito di supporto mentre la pista di rotolamento interna è costituita da un anello interno con caratteristiche tecnologiche adeguate allo scopo. Sul perno principale sono presenti tacche di riferimento per evitare montaggi geometricamente non corretti sulle spalle di sostegno.

This series of rolling bearings are especially studied for very specific applications. They are very compact and easy to use and suitable to support heavy radial loads and to slide with high precision in the special guideways which are predominantly used in automatic packing and transfer machines, as well as in translation systems. The combined stud type track rollers are available only in sealed performance, long-life lubricated and therefore supplied grease filled. The construction criteria of this series are the same as the ones of the normal LI-BE stud type track rollers with the exception, as shown here below, of the main stud which acts as a support while the inner raceway is given by an inner ring with special technological features. Reference slots are provided on the main stud to avoid geometrical fitting errors.



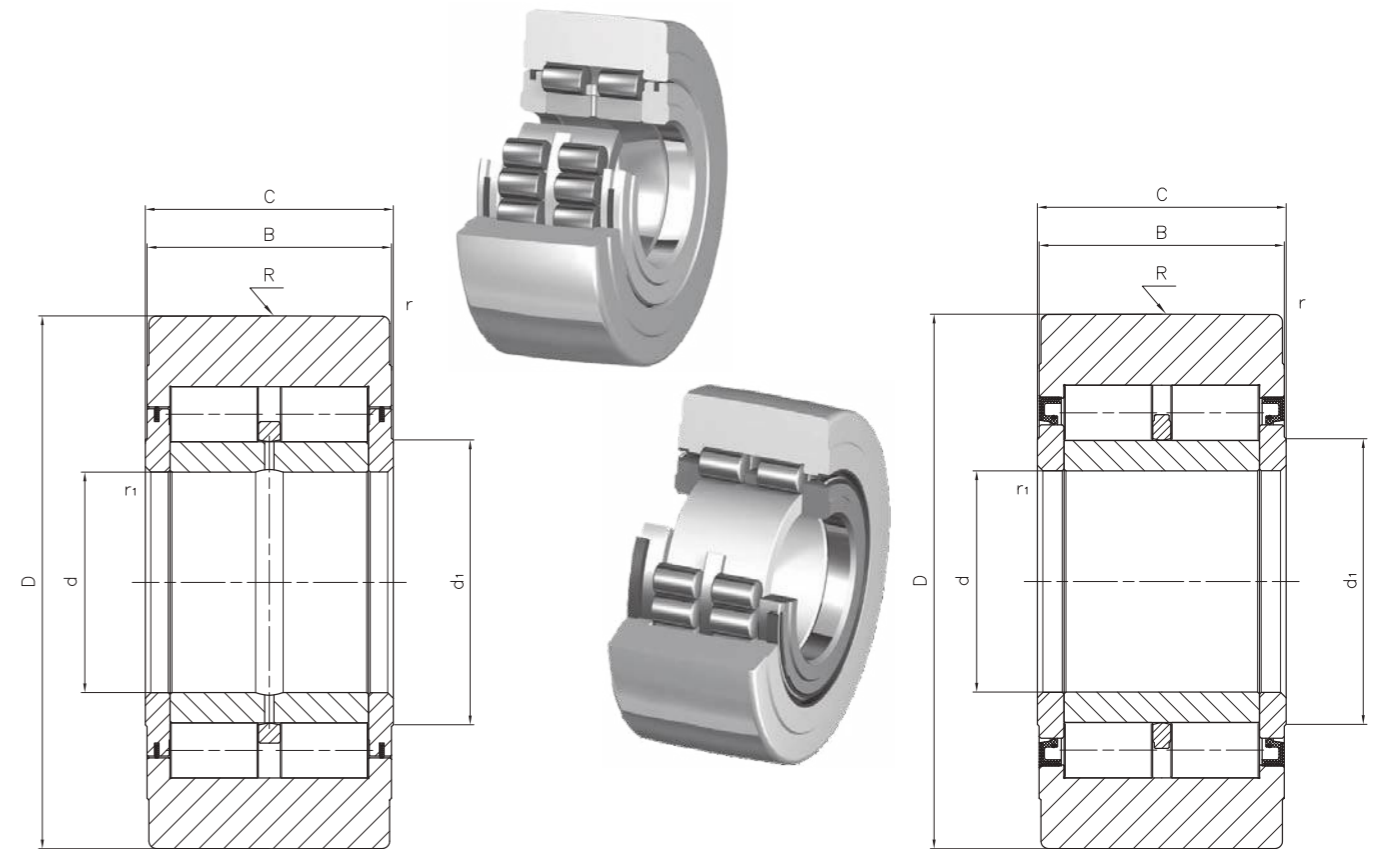
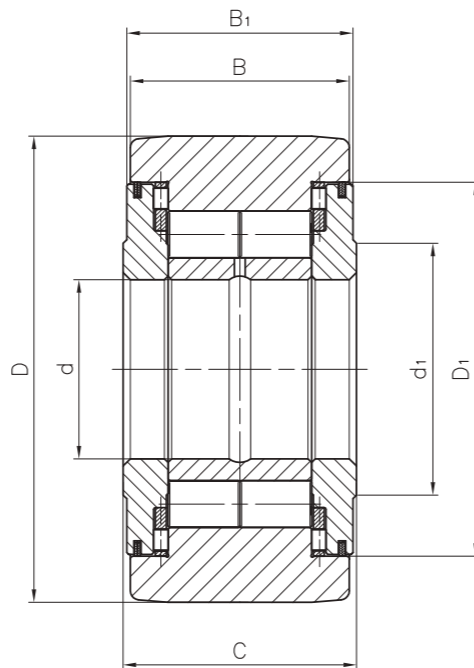
Esecuzione 2RS (Tenuta stagna)
Execution 2RS (Sealed)

Materiali / Raw Materials

- > **Anelli esterni**
Outer Rings
Acciaio UNI 100Cr6 temprato e rinvenuto per una durezza finale personalizzata a secondo della richiesta del cliente
Steel UNI 100Cr6 hardened and tempered;
final hardness according to customer's requirements
- > **Anelli interni**
Inner Rings
UNI 100Cr6 temprato e rinvenuto per una durezza finale pari a 60±2 HRc
Steel UNI 100Cr6 hardened and tempered;
final hardness 60±2 HRc
- > **Ralle**
Thrust Washers
Acciaio UNI 20MnCr5 cementato temprato e rinvenuto con durezza superficiale finale pari a 60±2 HRc
Steel UNI 20MnCr5 casehardened, hardened and tempered;
final surface hardness 60±2 HRc
- > **Distanziali**
Spacers
Acciaio UNI 20MnCr5 cementato temprato e rinvenuto con durezza superficiale finale pari a 60±2 HRc
Steel UNI 20MnCr5 casehardened, hardened and tempered;
final surface hardness 60±2 HRc
- > **Corpi di rotolamento**
Rolling Elements
Acciaio UNI 100Cr6 temprato e rinvenuto per una durezza finale pari a 62±2 HRc
Steel UNI 100Cr6 hardened and tempered;
final hardness 62±2 HRc

Tolleranze dimensionali, giuochi e capacità di carico
Dimensional tolerances, clearances and load factors

- > **Tolleranze**
Tolerances
Secondo Norma DIN 620
According to DIN 620
- > **Classe di precisione**
Precision Class
P0
P0
- > **Giuochi radiali**
Radial Clearance
Secondo Norma DIN 620
According to DIN 620
- > **Coeff. di carico**
Load Ratings
Secondo Norma ISO 76 & ISO 281
According to ISO 76 & ISO 281



Nella tabella sottostante sono elencati alcuni esempi della produzione LI-BE. Per una gamma più completa o per particolari esecuzioni, Vi preghiamo di interpellare il ns. Ufficio Tecnico.

This page shows a limited selection of LI-BE products. Please contact our Engineering Service for the complete range or for special executions.

DIMENSIONI DI MONTAGGIO FITTING DIMENSIONS								COEFF. DI CARICO RADIALE [N] RADIAL LOAD RATINGS [N]		COEFF. DI CARICO ASSIALE [N] AXIAL LOAD RATINGS [N]	
CODICE Part No.	d	D	C	B ₁	B	d ₁	D ₁	Din. [C]	Stat. [C ₀]	Din. [C _a]	Stat. [C _{0a}]
FZ	mm	mm	mm	mm	mm	mm	mm				
NNTRA 050	50	130	65	63	61	70	104	225000	350000	64000	396000
NNTRA 060	60	150	75	73	71	86,5	128,5	327000	522000	85000	563000
NNTRA 070	70	180	85	83	81	98	147	425000	683000	106000	792000
NNTRA 080	80	200	90	88	86	114	166	515000	865000	120000	970000
NNTRA 090	90	220	100	98	96	124	180	629000	1076000	157000	1210000
NNTRA 100	100	240	105	103	101	140	198	727000	1230000	165000	1320000
NNTRA 110	110	260	115	113	111	151	214	860000	1510000	235000	1900000
NNTRA 120	120	290	135	133	131	172	242	1150000	2085000	280000	2200000
NNTRA 130	130	310	146	144	142	183	260	1320000	2420000	320000	2700000

DIMENSIONI DI MONTAGGIO FITTING DIMENSIONS									PESO WEIGHT	COEFF. DI CARICO RADIALE RADIAL LOAD RATINGS		COEFF. DI CARICO RADIALE PER ROTELLA RADIAL LOAD RATINGS FOR TRACK ROLLER		VELOCITÀ DI RIFERIMENTO REFERENCE SPEED
CODICE Part No.	d	D	B	C	r	r ₁	d ₁	R	Kg	Din. [C]	Stat. [C ₀]	Din. [C]	Stat. [C ₀]	RPM
NNTR 050...	50	130	63	65	3	2	63	10000	5,2	225000	350000	192000	250000	1100
NNTR 055...	55	140	68	70	3	2	73	10000	6,4	254000	397500	223000	300000	850
NNTR 060...	60	150	73	75	3	2	78	10000	7,8	327000	522000	255000	350000	800
NNTR 065...	65	160	73	75	3	2	82	10000	8,8	340000	550000	275000	370000	700
NNTR 070...	70	180	83	85	3	2	92	10000	13	425000	683000	350000	490000	600
NNTR 080...	80	200	88	90	4	2	102	10000	16,8	515000	865000	410000	580000	500
NNTR 090...	90	220	98	100	4	2,5	119	10000	22,5	629000	1076000	495000	720000	400
NNTR 100...	100	240	103	105	4	2,5	132	10000	28	727000	1230000	560000	830000	340
NNTR 110...	110	260	113	115	4	2,5	143	10000	35,6	860000	1510000	670000	1020000	300
NNTR 120...	120	290	133	135	4	3	155	15000	52,8	1150000	2085000	890000	1370000	260
NNTR 130...	130	310	144	146	5	3	165	15000	65,2	1320000	2420000	1020000	1600000	240
NNTR 140...	140	340	160	162	5	3,5	186	15000	87,2	1494000	2295000	1149000	1912000	200
NNTR 150...	150	360	171	173	5	3,5	196	15000	104	1668000	2604000	1280000	2170000	180

- I cuscinetti vengono forniti con un grasso a base di sapone di litio, adatto per temperature tra -30°C e +120°C
Rollers supplied with lithium soap base grease, suitable for temperatures between -30°C and +120°C
- Per superficie cilindrica dell'anello esterno aggiungere il suffisso C (ad esempio NNTR...C.ZRS)
For outer ring with cylindrical surface see suffix C. For example: NNTR...C.ZRS
- Per lubrificazione ad olio il numero di giri limite viene aumentato del 30% circa
With oil lubrication the limiting speed can increase by approximately 30%

I controrulli impiegati nella bancata di una macchina spianatrice di lamiera devono avere caratteristiche tecniche del tutto particolari.

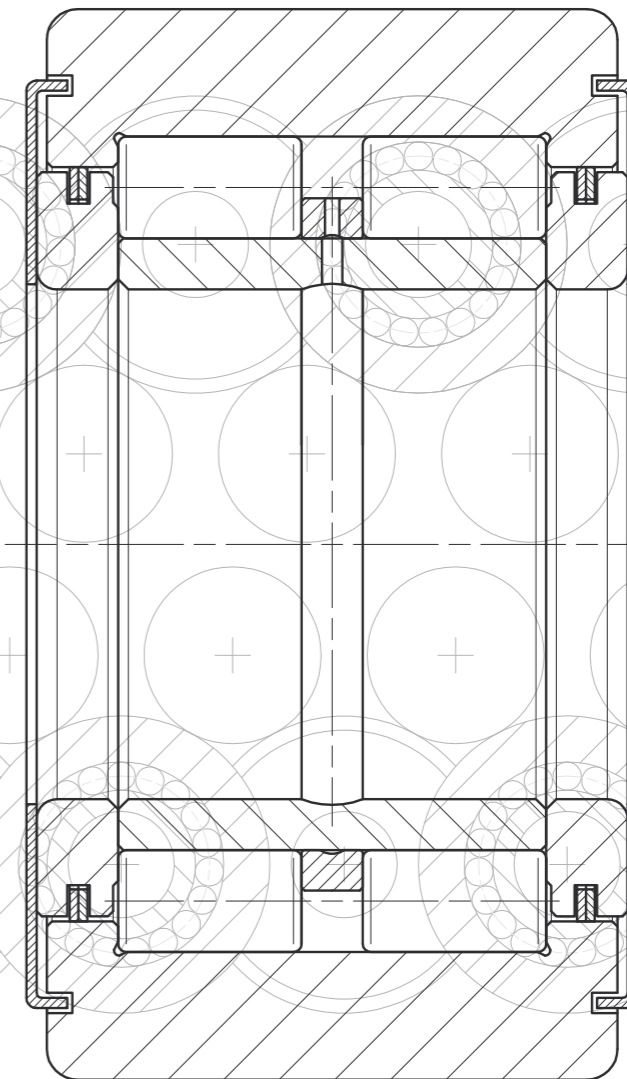
Le prestazioni che devono garantire sono molto elevate, in un ambiente di lavoro molto precario per la presenza di umidità, polvere, calamina.

La stessa lamiera da lavorare offre spesso scarsa uniformità di spessore e questo si traduce in urti molto violenti sui contro rulli. È d'obbligo pertanto tenere conto, oltre all'ideale dimensionamento dei cuscinetti, di protezioni della parte volvente molto efficaci e soprattutto del rigoroso rispetto della qualità esecutiva per permettere una suddivisione di carichi il più possibile uniforme.

Sono previste dal Ns. Ufficio Progetti diverse esecuzioni dei controrulli a seconda del tipo e dello spessore della lamiera da spianare.

This series of bearings, used in the main bench of metal sheet leveling machines, have a very specific application and therefore special technological features. They are made to guarantee very high performances under hard working conditions due to humidity, dust and calamine traces.

The metal sheet to be leveled has often a non even surface thickness that produces very hard impacts on the yoke type track rollers. For this reason, not only a proper and correct bearing dimensioning has been taken into consideration but also efficient protections of the rolling elements and high accuracy of the quality of execution in order to get an as equal as possible distribution of the load on all the bearings. According to the type and thickness of the metal sheet to be leveled our Engineering Service has designed special executions.

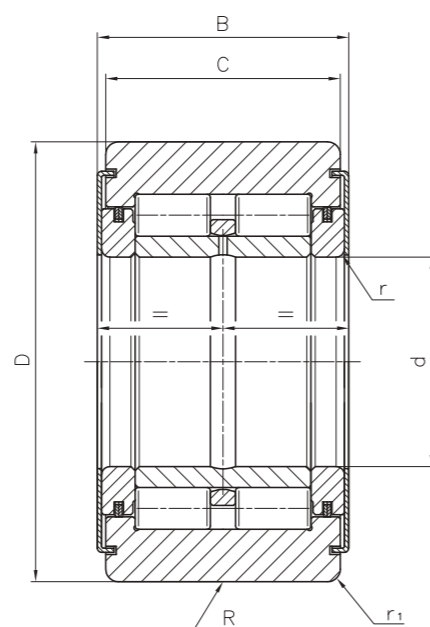


Materiali / Raw Materials

- > **Anelli esterni**
Outer Rings **Acciaio UNI 100Cr6 temprato e rinvenuto per una durezza finale personalizzata a secondo della richiesta del cliente**
Steel UNI 100Cr6 hardened and tempered;
final hardness according to customer's requirements
- > **Anelli interni**
Inner Rings **UNI 100Cr6 temprato e rinvenuto per una durezza finale pari a 60±2 HRc**
Steel UNI 100Cr6 hardened and tempered;
final hardness 60±2 HRc
- > **Ralle**
Thrust Washers **Acciaio UNI 20MnCr5 cementato temprato e rinvenuto con durezza superficiale finale pari a 60±2 HRc**
Steel UNI 20MnCr5 case-hardened, hardened and tempered;
final surface hardness 60±2 HRc
- > **Distanziali**
Spacers **Acciaio UNI 100Cr6 temprato e rinvenuto per una durezza finale pari a 62±2 HRc**
Steel UNI 100Cr6 hardened and tempered;
final hardness 62±2 HRc
- > **Corpi di rotolamento**
Rolling Elements **Acciaio UNI 100Cr6 temprato e rinvenuto per una durezza finale pari a 62±2 HRc**
Steel UNI 100Cr6 hardened and tempered;
final hardness 62±2 HRc

Tolleranze dimensionali, giuochi e capacità di carico
Dimensional tolerances, clearances and load factors

- > **Tolleranze**
Tolerances **Secondo Norma DIN 620**
According to DIN 620
- > **Classe di precisione**
Precision Class **P0**
P0
- > **Giuochi radiali**
Radial Clearance **Secondo Norma DIN 620**
According to DIN 620
- > **Coeff. di carico**
Load Ratings **Secondo Norma ISO 76 & ISO 281**
According to ISO 76 & ISO 281



Particolare cura viene dedicata alla scelta e al dimensionamento dei corpi di rotolamento sia per il loro profilo che per la selezione. Le protezioni sono meccaniche e doppie, ottenute con pacchi lamellari protetti da coperchi laterali in lamiera. Il distanziale centrale ha il compito di guidare assialmente i rulli creando allo stesso tempo un "serbatoio" di lubrificante.

L'anello esterno è fornibile in esecuzione cilindrica o bombata e con durezza differenziate secondo le richieste degli utilizzatori. Tutti i cuscinetti sono controllati singolarmente al fine di certificare il loro dimensionamento con i relativi fattori di marcia.

Su richiesta è possibile fornire gruppi di cuscinetti preselezionati da montare sulla stessa fila della bancata della macchina. Lo scopo di questa scelta è ottenere la più uniforme suddivisione del carico di lavoro, e pertanto migliorare in modo rilevante la durata di funzionamento dei cuscinetti.

For this series of bearings a special accuracy has been used in the choice of the raw materials and dimensions of the rolling elements as far as their profile and selection are concerned.

Mechanical double protections are provided, composed of lamellar sheet and of metal sheet cover.

The axial guidance of the rollers is provided by the central spacers which act at the same time as a lubricant tank.

The outer ring can be cylindrical or rounded and of different hardness, according to customer's requests.

Bearings of this series are individually checked in order to certify their dimensions according to their operating factors. If required LI-BE can supply a complete set of pre-selected bearings to be mounted on the same machine bench.

Our aim is to obtain the best equal load distribution on the rollers in order to improve their functioning and to get a longer service life of the bearings.

CODICE Part No.	DIMENSIONI DI MONTAGGIO FITTING DIMENSIONS							PESO WEIGHT Kg	COEFF. DI CARICO RADIALE RADIAL LOAD RATINGS		VELOCITÀ DI RIFERIMENTO REFERENCE SPEED RPM
	d mm	D mm	C mm	B mm	r mm	r ₁ mm	R mm		Din. [C]	Stat. [C _r]	
R 0132	30	72	40	42	1,5	1,5	6000	0,95	74000	107000	1280
R 0168	35	80	44	48	2	2,5	6000	1,3	106000	142000	1100
R 0182	50	105	56	60	2	3	6000	2,7	197000	332000	850
R 0135	50	120	47	50	2	3	6000	3,1	163000	268000	600
R 0225	50	120	55	58	2	3	6000	3,8	201000	351000	600
R 0115	50	127	46	50	2	3	6000	3,6	163000	268000	600
R 0202	50	130	46	50	2	3	6000	3,8	155000	248000	600
R 0213	50	130	63	67	2	3	10000	5,2	243000	376000	600
R 0204	50	130	66	70	2	3	6000	5,5	254000	360000	600
R 0156	55	140	56	60	2	4	6000	6,1	232000	375000	500
R 0209	60	150	61	65	2	4	6000	7	314000	460000	450
R 0211	60	160	100	104	2	4	6000	12,5	374000	677000	450
R 0104	65	160	67	71	2	4	6000	8,6	280000	460000	450
R 0210	65	160	75	78	2	4	6000	9	305000	496000	450
R 0296	90	220	88	92	3	4	6000	22,5	534000	909000	350
R 0201	120	250	120	124	3	4	6000	31,8	749000	1383000	200

Alcuni esempi della produzione LI-BE. Per una gamma più completa o per particolari esecuzioni Vi preghiamo di interpellare il nostro Ufficio Tecnico
This page shows a selection of LI-BE products. Please contact our Engineering Service for the complete range or for special executions.

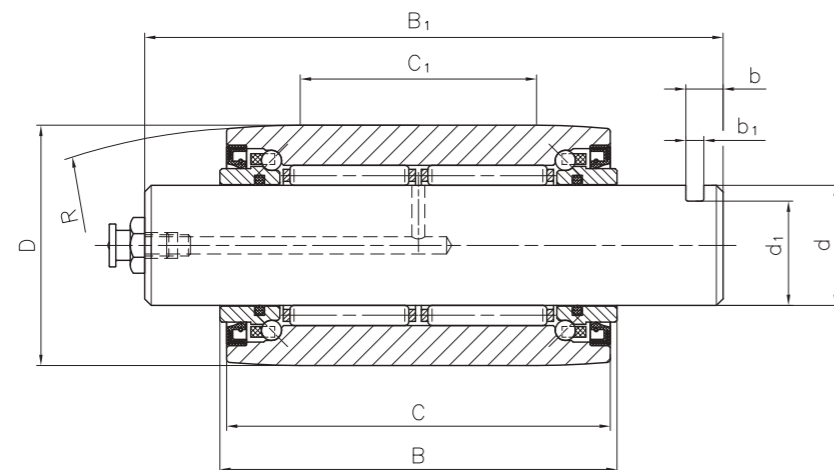
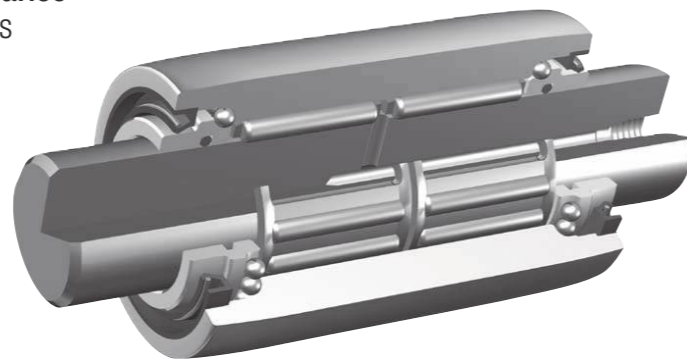
Materiali / Raw Materials

- > **Anelli esterni**
Outer Rings
Acciaio UNI 100Cr6 temprato e rinvenuto per una durezza finale personalizzata a secondo della richiesta del cliente
Steel UNI 100Cr6 hardened and tempered;
final hardness according to customer's requirements
- > **Perni**
Studs
Acciaio UNI 100Cr6 temprato e rinvenuto per una durezza finale pari a 60±2 HRc
Steel UNI 100Cr6 hardened and tempered;
final hardness 60±2 HRc
- > **Ralle**
Thrust Washers
Acciaio UNI 100Cr6 temprato e rinvenuto per una durezza finale pari a 60±2 HRc
Steel UNI 100Cr6 hardened and tempered;
final hardness 60±2 HRc
- > **Corpi di rotolamento**
Rolling Elements
Acciaio UNI 100Cr6 temprato e rinvenuto per una durezza finale pari a 62±2 HRc
Steel UNI 100Cr6 hardened and tempered;
final hardness 62±2 HRc

Tolleranze dimensionali, giuochi e capacità di carico

Dimensional tolerances, clearances and load factors

- > **Tolleranze**
Tolerances
Secondo Norma DIN 620
According to DIN 620
- > **Classe di precisione**
Precision Class
P0 / P6
P0 / P6
- > **Giuochi radiali**
Radial Clearance
Secondo Norma DIN 620
According to DIN 620
- > **Coeff. di carico**
Load Ratings
Secondo Norma ISO 76 & ISO 281
According to ISO 76 & ISO 281



Le rotelle con gabbie a rullini sono da preferirsi quando la lamiera da debosciare ha spessori non rilevanti. Le protezioni della parte volvente sono del tipo stagno, ottenute con anelli di gomma a sezione toroidale e con anelli di tenuta del tipo classico a labbro.

Su richiesta è possibile fornire gruppi di cuscinetti da montare sulla stessa fila della bancata della macchina.

Lo scopo di questa scelta è quella di ottenere la più uniforme suddivisione del carico di lavoro e pertanto migliorare in modo rilevante la durata di funzionamento dei cuscinetti.

Tutti i cuscinetti sono controllati singolarmente al fine di certificare il loro dimensionamento con i relativi fattori di marcia.

The yoke type track rollers of this series are normally recommended when the metal sheet to be leveled has a low thickness.

The rolling elements have sealed protections made of rubber rings type O-rings and of traditional sealing rings with lips.

If required LI-BE can supply a complete set of pre-selected bearings to be mounted on the same machine bench. The purpose is to obtain the best equal load distribution on the rollers in order to improve their functioning and to get a longer service life of the bearings.

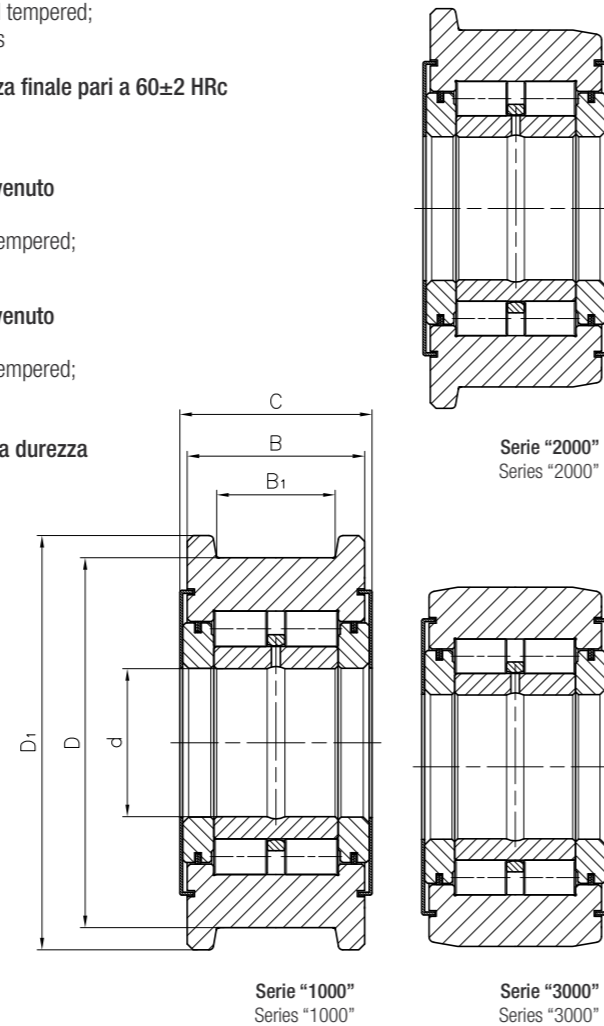
Bearings of this series are individually checked in order to certify their dimensions according to their operating factors.

CODICE Part No.	DIMENSIONI DI MONTAGGIO FITTING DIMENSIONS									COEFF. DI CARICO RADIALE RADIAL LOAD RATINGS		VELOCITÀ DI RIFERIMENTO REFERENCE SPEED
	d	D	C	B	B ₁	C ₁	b	b ₁	R	Din. [C]	Stat. [C ₀]	RPM
	mm	mm	mm	mm	mm	mm	mm	mm	mm	N	N	
MRSC 0012	12	25,5	30	32	61,5	25	4,5	2	140	9000	15000	4500
MRSC 0014	14	27	41	43	75	25	5	2,5	140	13500	20000	4500
MRSC 0015	15	31	44	46	77	38	6	2,5	145	18000	23000	4500
MRSC 0016	15	31	46	48	82	38	6	2,5	145	18000	23000	4500
MRSC 0017	18	33	57	58	90	39	5	2,5	145	20000	37000	4300
MRSC 0018	18	36	62	64	95	34	6	2,5	145	25000	46000	4000
MRSC 0019	20	41	48	50	81	40	6	2,5	50	34000	52000	2000
MRSC 0020	20	41	68	70	110	42	7	2,5	145	40000	68000	1200
MRSC 0023	25	48	58	60	95	48	6	2,5	145	40000	75000	1000
MRSC 0024	25	48	83	85	133	59	7	2,5	180	66000	112000	1000
MRSC 0025	25	52	78	80	138	60	7	3	180	79000	124000	1000
MRSC 0026	28	52	69	72	110	55	7	3	180	45000	110000	1000
MRSC 0028	30	56	83	85	133	59	7	3	180	67000	132000	750
MRSC 0029	30	60	57	58,5	99,5	46	10	5	180	62000	109000	1000
MRSC 0030	30	63	83	85	133	51	7	3	180	75000	118000	600
MRSC 0032	32	66	103	105	178	93	7	3	180	104000	130000	400
MRSC 0050	50	83	128	130	190	94	9	4	180	120000	300000	400

Alcuni esempi della produzione LI-BE. Per una gamma più completa o per particolari esecuzioni Vi preghiamo di interpellare il nostro Ufficio Tecnico
This page shows a selection of LI-BE products. Please contact our Engineering Service for the complete range or for special executions.

Materiali / Raw Materials

- > **Anelli esterni**
Outer Rings
Acciaio UNI 18NiCrMo5 cementato, temprato e rinvenuto per una durezza finale personalizzata a secondo della richiesta del cliente
Steel UNI 18NiCrMo5 case-hardened, hardened and tempered;
final hardness according to customer's requirements
- > **Anelli interni**
Inner Rings
UNI 100Cr6 temprato e rinvenuto per una durezza finale pari a 60±2 HRc
Steel UNI 100Cr6 hardened and tempered;
final hardness 60±2 HRc
- > **Ralle**
Thrust Washers
Acciaio UNI 20MnCr5 cementato temprato e rinvenuto con durezza superficiale finale pari a 60±2 HRc
Steel UNI 20MnCr5 case-hardened, hardened and tempered;
final surface hardness 60±2 HRc
- > **Distanziali**
Spacers
Acciaio UNI 20MnCr5 cementato temprato e rinvenuto per una durezza finale pari a 62±2 HRc
Steel UNI 20MnCr5 case-hardened, hardened and tempered;
final hardness 62±2 HRc
- > **Corpi di rotolamento**
Rolling Elements
Acciaio UNI 100Cr6 temprato e rinvenuto per una durezza finale pari a 62±2 HRc
Steel UNI 100Cr6 hardened and tempered;
final hardness 62±2 HRc



Tolleranze dimensionali, giochi e capacità di carico
Dimensional tolerances, clearances and load factors

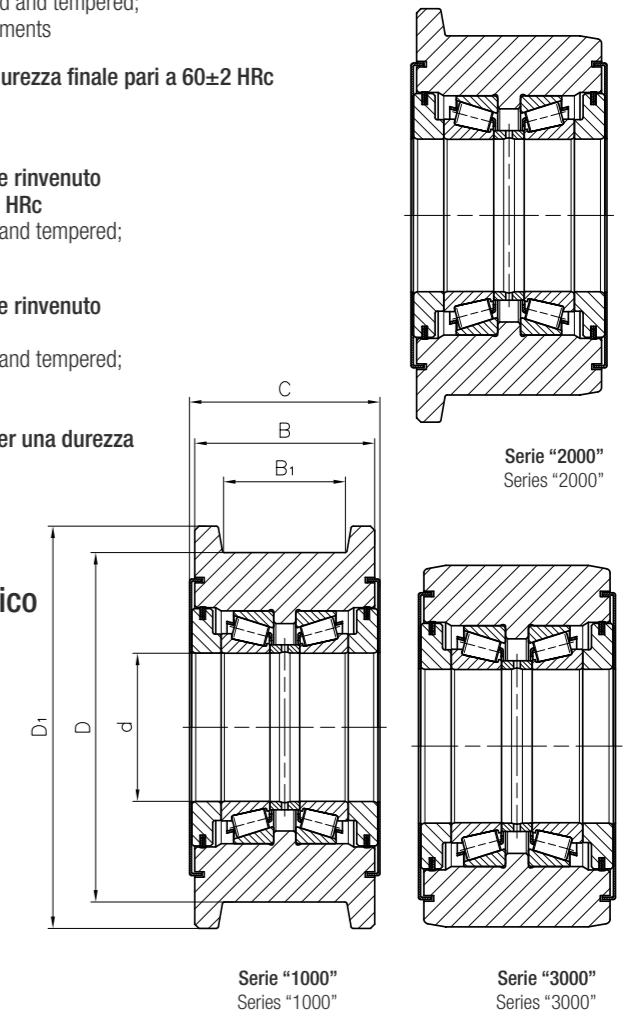
- > **Tolleranze**
Tolerances
Secondo Norma DIN 620
According to DIN 620
- > **Classe di precisione**
Precision Class
P0
P0
- > **Giuochi radiali**
Radial Clearance
Secondo Norma DIN 620
According to DIN 620
- > **Coeff. di carico**
Load Ratings
Secondo Norma ISO 76 & ISO 281
According to ISO 76 & ISO 281

DIMENSIONI DI MONTAGGIO FITTING DIMENSIONS			COEFF. DI CARICO RADIALE [N] RADIAL LOAD RATINGS [N]		N° GIRI LIMITE GRASSO GREASE LIMITING SPEED						
CODICE / Part No.			d	D	D ₁	C	B	B ₁	Din. [C]	Stat. [C ₀]	
serie/series 1000	serie/series 2000	serie/series 3000	mm	mm	mm	mm	mm	mm	N	N	RPM
RCB 1125	RCB 2125	RCB 3125	50	125	140	65	60	40	128000	133000	1100
RCB 1150	RCB 2150	RCB 3150	60	150	170	75	70	50	195000	214000	900
RCB 1165	RCB 2165	RCB 3165	70	165	190	80	75	55	228000	246000	700
RCB 1185	RCB 2185	RCB 3185	80	185	210	85	80	60	283000	319000	550
RCB 1215	RCB 2215	RCB 3215	100	215	250	90	85	65	356000	411000	400
RCB 1255	RCB 2255	RCB 3255	120	255	290	100	95	70	472000	581000	300

Nella tabella sovrastante sono elencati alcuni esempi della produzione LI-BE. Per una gamma più completa o per particolari esecuzioni Vi preghiamo di interpellare il nostro Ufficio Tecnico.
This page shows a limited selection of LI-BE products. Please contact our Engineering Service for the complete range or for special executions.

Materiali / Raw Materials

- > **Anelli esterni**
Outer Rings
Acciaio UNI 18NiCrMo5 cementato, temprato e rinvenuto per una durezza finale personalizzata a secondo della richiesta del cliente
Steel UNI 18NiCrMo5 case-hardened, hardened and tempered;
final hardness according to customer's requirements
- > **Parti interne**
Inner Parts
UNI 100Cr6 temprato e rinvenuto per una durezza finale pari a 60±2 HRc
Steel UNI 100Cr6 hardened and tempered;
final hardness 60±2 HRc
- > **Ralle**
Thrust Washers
Acciaio UNI 20MnCr5 cementato temprato e rinvenuto con durezza superficiale finale pari a 60±2 HRc
Steel UNI 20MnCr5 case-hardened, hardened and tempered;
final surface hardness 60±2 HRc
- > **Distanziali**
Spacers
Acciaio UNI 20MnCr5 cementato temprato e rinvenuto per una durezza finale pari a 62±2 HRc
Steel UNI 20MnCr5 case-hardened, hardened and tempered;
final hardness 62±2 HRc
- > **Corpi di rotolamento**
Rolling Elements
Acciaio UNI 100Cr6 temprato e rinvenuto per una durezza finale pari a 62±2 HRc
Steel UNI 100Cr6 hardened and tempered;
final hardness 62±2 HRc

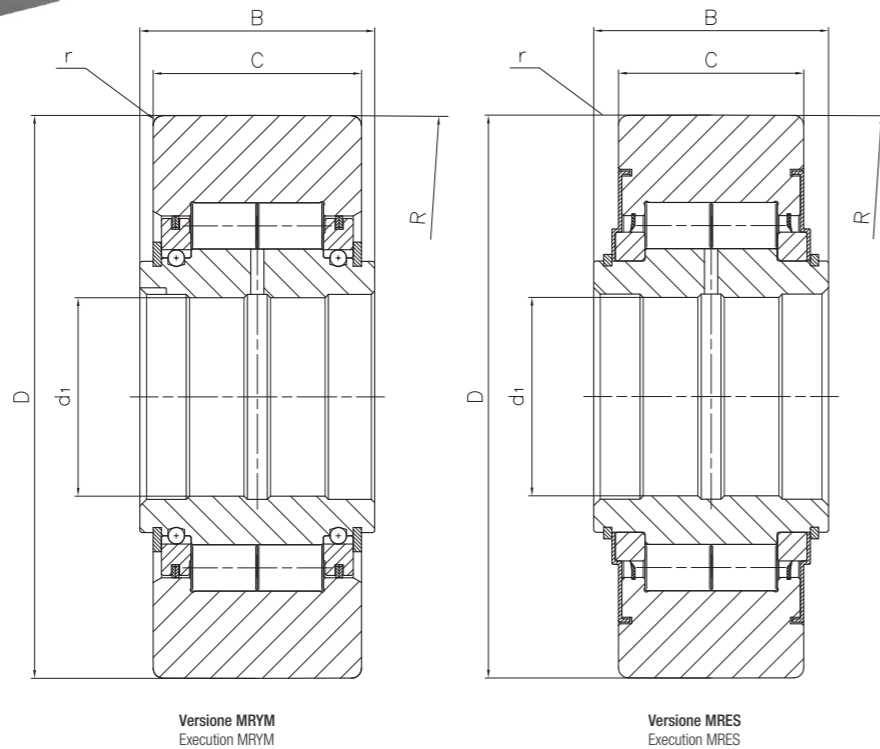
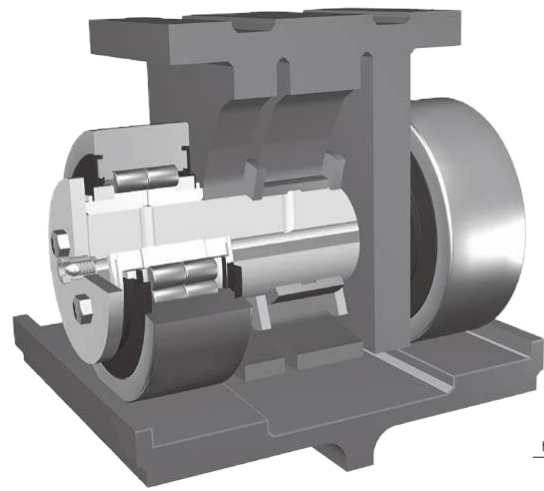


Tolleranze dimensionali, giochi e capacità di carico
Dimensional tolerances, clearances and load factors

- > **Tolleranze**
Tolerances
Secondo Norma DIN 620
According to DIN 620
- > **Classe di precisione**
Precision Class
P0
P0
- > **Giuochi radiali**
Radial Clearance
Secondo Norma DIN 620
According to DIN 620
- > **Coeff. di carico**
Load Ratings
Secondo Norma ISO 76 & ISO 281
According to ISO 76 & ISO 281

DIMENSIONI DI MONTAGGIO FITTING DIMENSIONS			COEFF. DI CARICO RADIALE [N] RADIAL LOAD RATINGS [N]		N° GIRI LIMITE GRASSO GREASE LIMITING SPEED						
CODICE / Part No.			d	D	D ₁	C	B	B ₁	Din. [C]	Stat. [C ₀]	
serie/series 1000	serie/series 2000	serie/series 3000	mm	mm	mm	mm	mm	mm	N	N	RPM
RTB 1125	RTB 2125	RTB 3125	50	125	140	75	70	45	98000	177000	2400
RTB 1150	RTB 2150	RTB 3150	60	150	170	85	80	55	131000	246000	2100
RTB 1165	RTB 2165	RTB 3165	70	165	190	90	85	60	163000	306000	1800
RTB 1185	RTB 2185	RTB 3185	80	185	210	100	95	65	219000	426000	1600
RTB 1215	RTB 2215	RTB 3215	100	215	250	115	105	75	275000	552000	1300
RTB 1255	RTB 2255	RTB 3255	120	255	290	130	120	85	390000	824000	1100

Nella tabella sovrastante sono elencati alcuni esempi della produzione LI-BE. Per una gamma più completa o per particolari esecuzioni Vi preghiamo di interpellare il nostro Ufficio Tecnico.
This page shows a limited selection of LI-BE products. Please contact our Engineering Service for the complete range or for special executions.



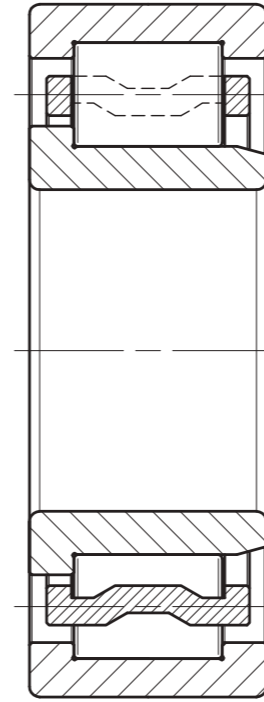
Versione MRYM
Execution MRYM

Versione MRES
Execution MRES

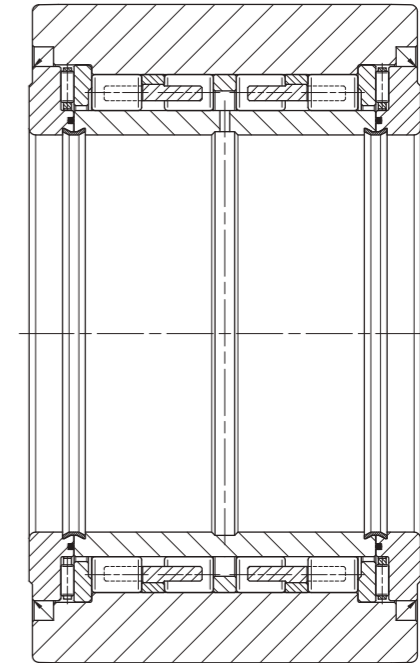
CODICE Part No.	DIMENSIONI DI MONTAGGIO FITTING DIMENSIONS						COEFF. DI CARICO RADIALE RADIAL LOAD RATINGS		VELOCITÀ DI RIFERIMENTO REFERENCE SPEED
	d mm	D mm	B mm	C mm	r mm	R mm	Din. [C] N	Stat. [C] N	RPM
MRYM 0001	41,27	152	76,2	70	3	3000	284000	446000	600
MRES 0001	41,27	152	76,2	70	3	3000	284000	446000	600
MRYM 0002	60	170	71	63	3	6000	280000	460000	500
MRES 0002	60	170	71	63	3	6000	280000	460000	500
MRYM 0003	66,67	177,8	87,3	76,2	3	-	346000	595000	400
MRES 0003	66,67	177,8	87,3	76,2	3	-	346000	595000	400
MRYM 0004	70	177,8	90,3	70	3	-	354000	740000	400
MRES 0004	70	177,8	90,3	70	3	-	354000	740000	400

Alcuni esempi della produzione LI-BE non rappresentati in questo catalogo.
Chiedere informazioni al nostro Ufficio Tecnico.

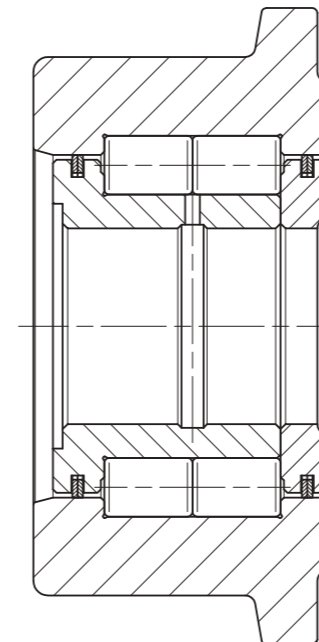
Some examples of LI-BE products which are not included in this catalogue.
Detailed information will be supplied on request by our Technical Department.



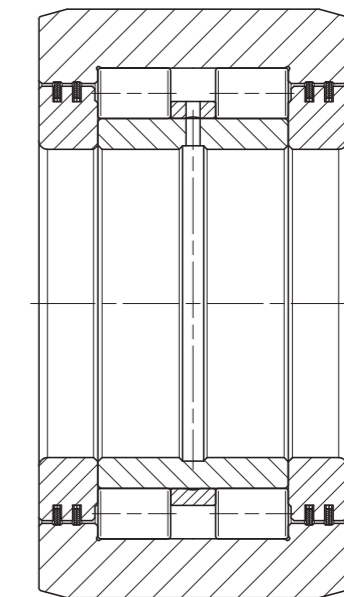
Cuscinetto a rulli cilindrici con gabbia massiccia costruita in un unico pezzo.
Cylindrical roller bearing with massive cage in one unique piece.



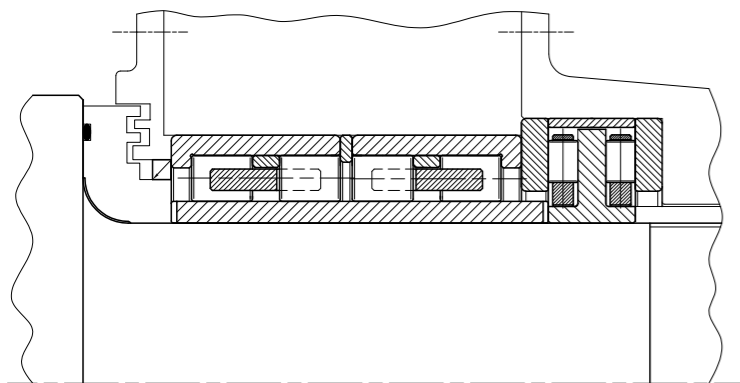
Controrullo per spianatrici di grandi dimensioni.
Back up roller of big dimensions for metal sheet leveling machine.



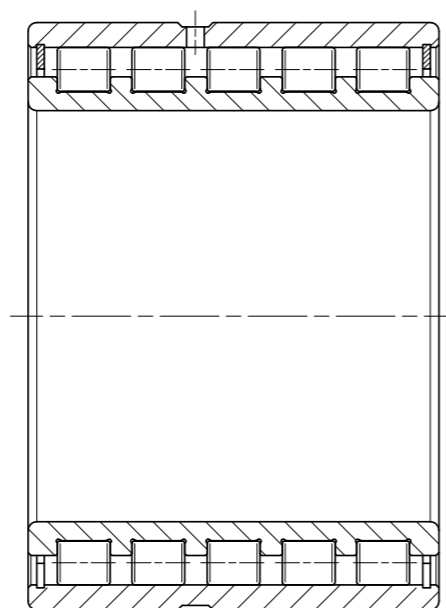
Ruote di guida a rulli cilindrici per nastro a tazze.
Cylindrical roller bearing for bucket conveyors.



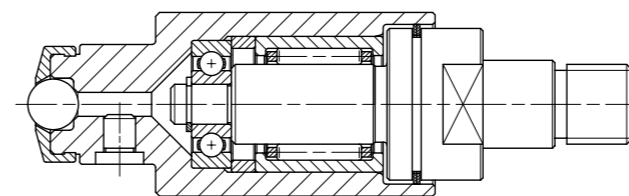
Cuscinetto a pieno riempimento di rulli cilindrici per carrello di nastro di agglomerazione.
Full complement cylindrical roller bearing for carriages in sintering systems.



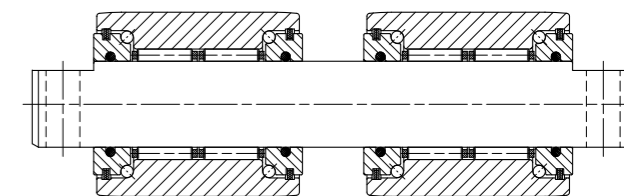
Schema di montaggio cuscinetti per cilindro di laminazione.
Assembling design of rollers for a rolling mill.



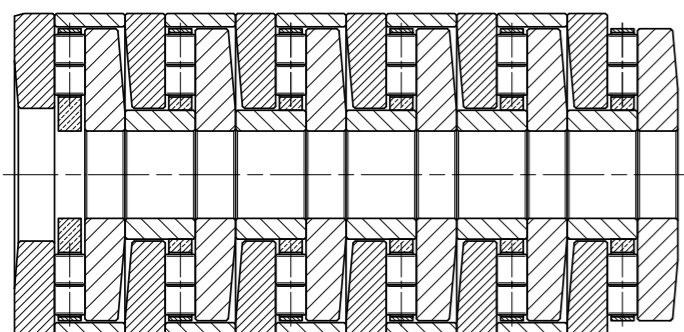
Cuscinetto per grandi portate a cinque corone di rulli cilindrici.
Multi-row cylindrical roller bearing for heavy loads.



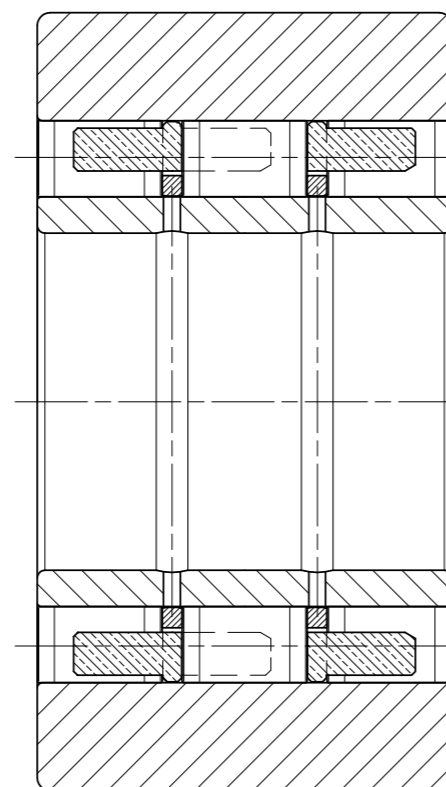
Cuscinetto per spianatrice.
Bearing for metal sheet levelling machine.



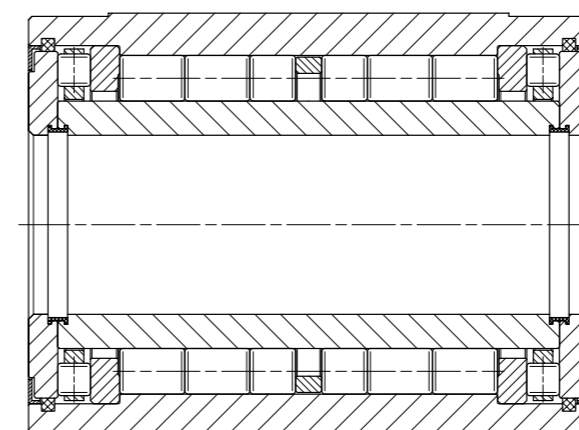
Cuscinetto per raddrizzatrice.
Bearing for straightening machine.



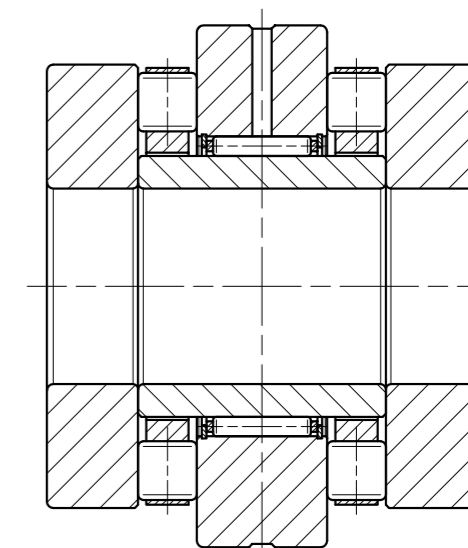
Cuscinetto reggispinta per estrusori bivate. Richiedete la tabella: TBETS.
Multi-stage cylindrical roller thrust bearings for screw extruders. Reference: Table TBETS.



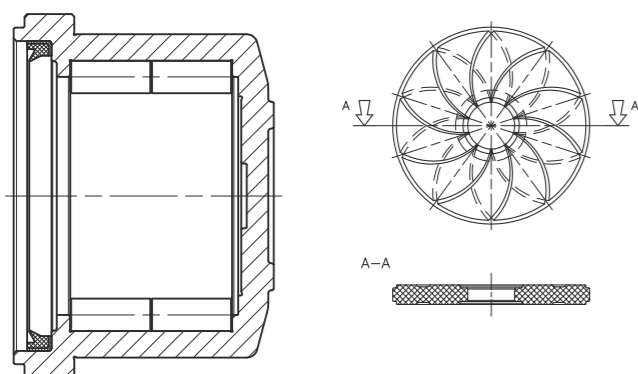
Cuscinetti di spalla per laminatoi Sendzimir
Backing bearing for Sendzimir rolling mills.



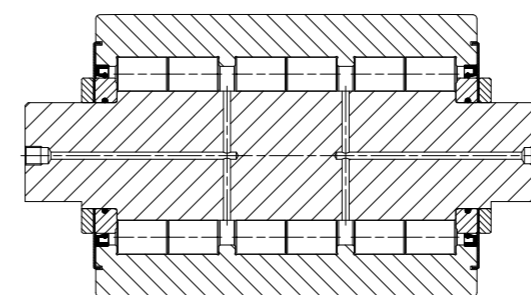
Cuscinetto per raddrizzatrice.
Bearing for straightening machine.



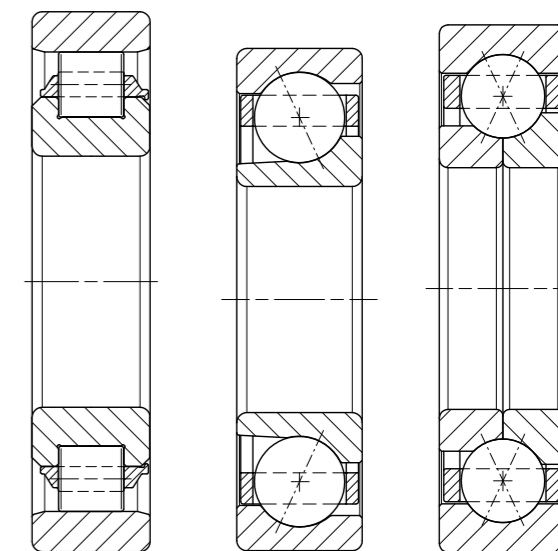
Cuscinetti combinati di precisione a precarico assiale regolabile. Per maggiori informazioni, Vi preghiamo di interpellare il ns. Ufficio Tecnico.
Precision combined rollers with adjustable axial preload. Further information will be sent on request by our Technical Department.



Boccole per giunti cardanici.
Cardan joints bushings with thickness washers.



Controrullo a tronchetto.
Back up roller.



Cuscinetti a rulli e a sfere di grande precisione per turbine.
Cylindrical roller and ball bearings of high precision for turbines.



Esecuzione

Per la realizzazione dei cuscinetti per gli impianti di verniciatura sono seguiti i criteri dettati dalle norme internazionali ISO. I cuscinetti sono eseguiti secondo le norme della classe di precisione Normale "P0".

Protezione

Doppia protezione da ogni lato del cuscinetto, costituita da un robusto labbro in gomma e acciaio, protetto da un efficace doppio labirinto in acciaio inox AISI 304 di elevata qualità esecutiva.

Grazie alla protezione ottimale dei corpi volventi, la vita del cuscinetto risulta notevolmente allungata.

Brevetto N° 1296451

Affidabilità

Il progetto e l'esecuzione dei cuscinetti indicati nella pagina a fianco consentono:

- Totale affidabilità di funzionamento contro attacchi chimici derivanti da aggressivi acidi e basici;
- Protezione totale contro le infiltrazioni di liquidi all'interno del sistema volvente;
- Assenza di silicone nei lubrificanti utilizzati;
- Capacità di sopportare elevati carichi radiali o componenti assiali;
- Assenza di manutenzione periodica.

Execution

Bearings for painting plants are manufactured according to the criteria established by the ISO international rules and according to Normal precision class "P0".

Protection

Double protection on each side of the bearing made of a strong rubber and steel lip particularly well protected by a double labyrinth in stainless steel AISI 304 of great quality of execution.

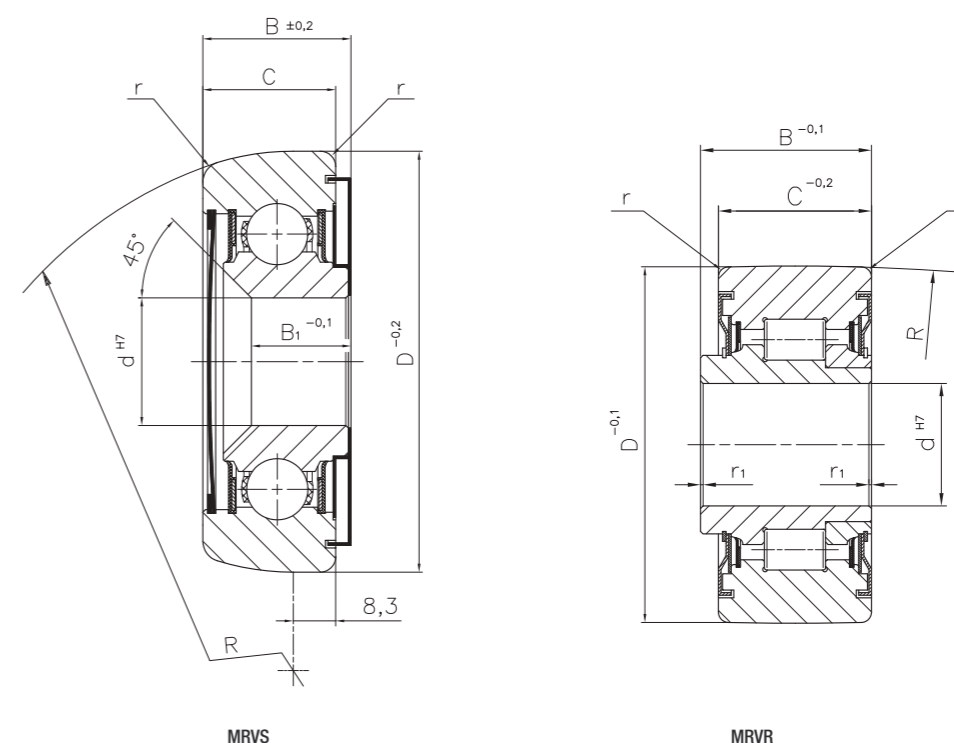
Thanks to this excellent protection the bearing's life is particularly long-lasting.

Patent N° 1296451

Reliability

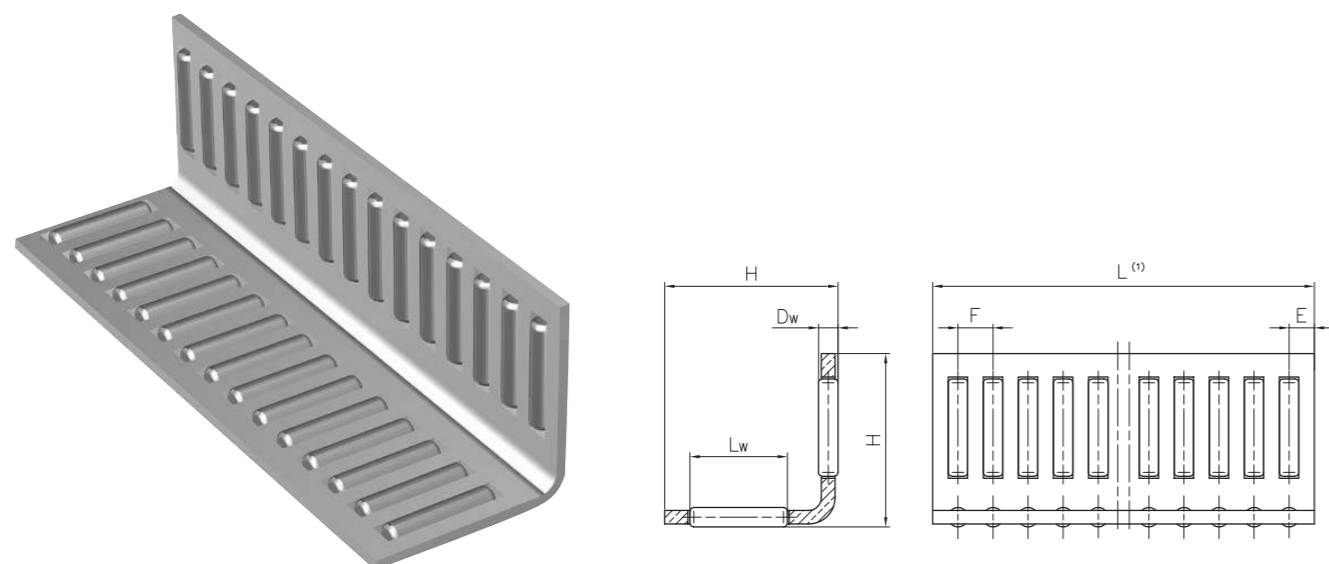
Design and execution of the bearings here described ensure:

- Complete reliability of functioning against aggressive attacks of acid and basic agents;
- Total protection against liquid filtration in the rolling system;
- Absence of silicone in the lubricants used;
- Capability to bear high radial or axial loads;
- Absence of recurrent maintenance



DIMENSIONI DI MONTAGGIO FITTING DIMENSIONS								COEFF. DI CARICO RADIALE RADIAL LOAD RATINGS	
CODICE Part No.	d	D	C	B	B ₁	R	r	Din. [C]	Stat. [C _r]
	mm	mm	mm	mm	mm	mm	mm	N	N
MRVS 0001	20	80	25,5	29,5	18	50,8	3	20500	13700
MRVS 0002	20	100	25,5	29,5	18	50,8	3	20500	13700
MRVS 0003	25	80	25,5	29,5	18	50,8	3	20500	13700
MRVS 0004	25	100	25,5	29,5	18	50,8	3	20500	13700
MRVS 0005	26	82,5	25,5	28,5	19	50,8	3	28000	16000

DIMENSIONI DI MONTAGGIO FITTING DIMENSIONS								COEFF. DI CARICO RADIALE RADIAL LOAD RATINGS	
CODICE Part No.	d	D	C	B	R	r	r ₁	Din. [C]	Stat. [C _r]
	mm	mm	mm	mm	mm	mm	mm	N	N
MRVR 0101	20	80	25,5	29,5	50	2	0,5	36900	41200
MRVR 0102	20	100	25,5	29,5	50	2	0,5	36900	41200
MRVR 0103	24	70	30	33,6	50	2	0,5	45500	42500
MRVR 0104	25	80	25,5	29,5	50	2	0,5	38700	44500
MRVR 0105	26	100	25,5	28,5	50	2	0,5	38700	44500



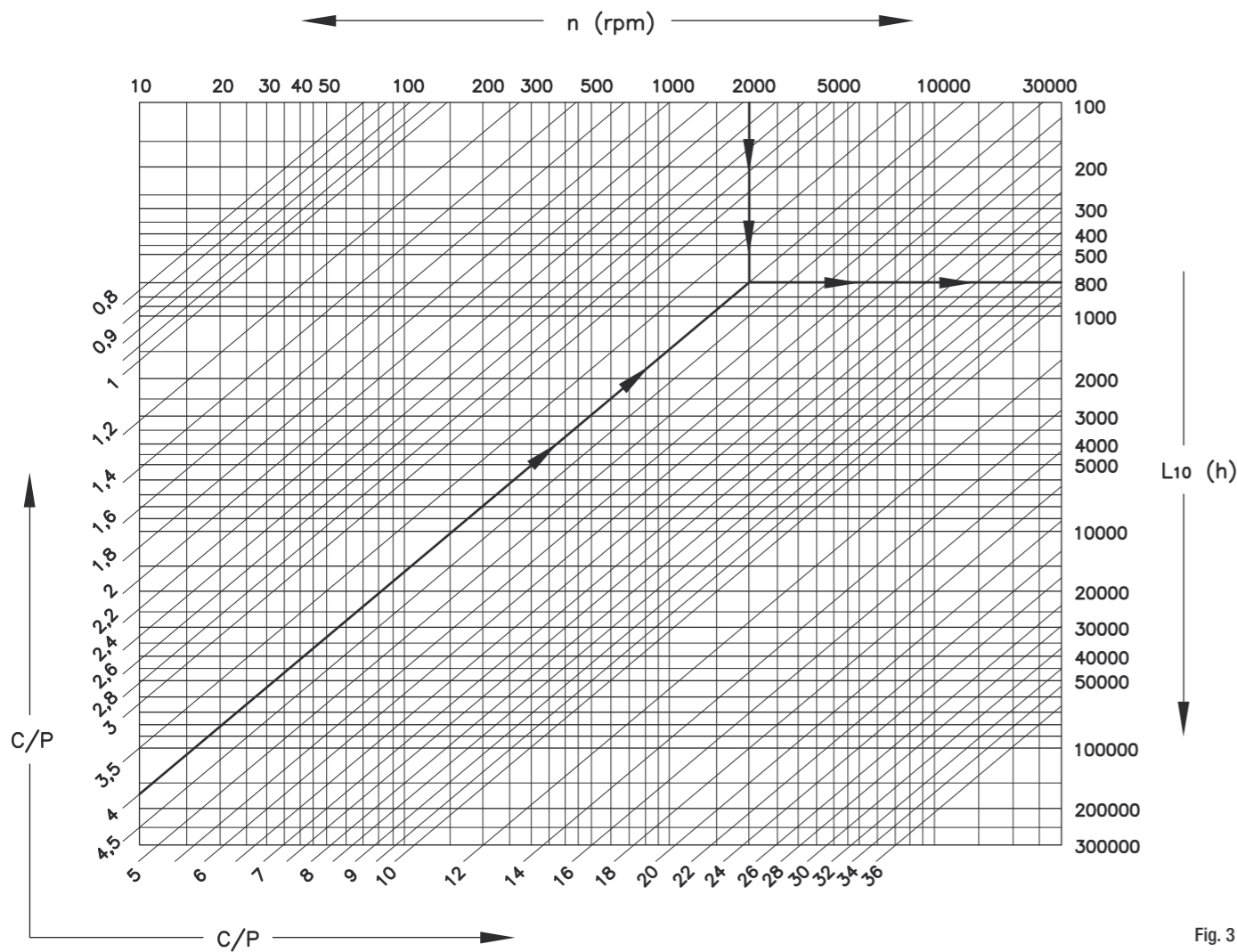
Le gabbie lineari a rullini trovano corretto impiego nella realizzazione di guide piane che devono garantire grande scorrevolezza e rigidità. Per la costruzione delle gabbie lineari a rullini LI-BE sono sempre previsti nastri di ottone o lega di alluminio laminati a freddo. La diversa scelta è esclusivamente dipendente dal tipo di funzionamento della guida in cui le gabbie sono impiegate. In tutte le esecuzioni si effettua, prima del montaggio dei corpi di rotolamento, un'operazione di rettifica piana per rendere uniforme lo spessore della gabbia a tutto vantaggio del suo buon funzionamento. I rullini impiegati hanno profilo speciale e sono selezionati nel campo di 1µm per ottimizzare la distribuzione del carico a tutto vantaggio della durata della guida. I coefficienti di carico delle gabbie lineari a rullini LI-BE sono calcolati nel rispetto delle raccomandazioni ISO. Le gabbie lineari a rullini LI-BE sono disponibili con una lunghezza massima di 1000 mm.

Needle rollers linear cages are normally used into flat guideways to ensure smooth running and rigidity for all types of guidance systems. LI-BE linear cages are normally manufactured in cold rolled brass or in aluminum alloy strips. The choice depends on the functioning of the guideways where cages are mounted. In all the available executions cages are ground, before mounting the rollers, in order to get a plain surface and an homogeneous thickness to improve their sliding movement. The needle rollers used have a special profile and are selected within 1µm clearance to obtain an optimal load distribution on the rollers and as a consequence a longer working life of the guideways. The load coefficients are calculated according to ISO recommendations. LI-BE needle roller cages are made in one piece and available up to a maximum length of 1000 mm.

DIMENSIONI DI MONTAGGIO FITTING DIMENSIONS						COEFF. DI CARICO LOAD RATINGS	
CODICE Part No.	H	Dw	Lw	F	E	Din. [C]	Stat. [C ₀]
	mm	mm	mm	mm	mm	KN	KN
HW 010. ...	10	2	4,8	4	3	10700	27400
HW 015. ...	15	2	6,8	4,5	3,5	14300	40000
HW 017. ...	17	2	9,8	4,5	3,5	20200	58000
HW 020. ...	20	2,5	9,8	5,5	4	25500	73000
HW 025. ...	25	3	13,8	6	4,5	43000	125000
HW 030. ...	30	3,5	17,8	7	5	64000	187000

- **Lunghezza L a richiesta. Esempio per richiesta d'ordine: HW 015.OT_02000**
L length dimension upon request. Example for order request: HW 015.OT_02000
- **I coefficienti di carico sono riferiti ad una lunghezza di gabbia relativa a n. 10 corpi volventi**
Load factors refer to a cage's length containing n. 10 rolling elements

GRAFICO PER DETERMINARE LA DURATA DEI CUSCINETTI A RULLI LIFE CALCULATION CHART FOR ROLLER BEARINGS



$$L_{10h} = \frac{16666}{n} \left(\frac{C}{P} \right)^{10/3}$$

$$L_{10h} = \frac{16666}{n} \left(\frac{C}{P} \right)^{10/3}$$

Fig. 3

Noti il rapporto tra i carichi (C/P) ed il numero di giri di funzionamento (n) è possibile, attraverso il grafico di Fig. 3, determinare la durata teorica di un cuscinetto a rulli cilindrici.

Esempio di calcolo

Dati: C = 20000
P = 5000
n = 2000

Risoluzione

Dai dati precedentemente indicati possiamo facilmente giungere ai valori che ci occorrono:

$$\frac{C}{P} = 4$$

$$n = 2000$$

A questo punto intrecciando la linea obliqua, riferita al rapporto tra i carichi, al segmento verticale, associato al numero di giri, troveremo un punto d'intersezione. Tracciando ora una retta orizzontale si arriverà ad intersecare il limite destro del grafico sul quale sono riportati i valori della durata teorica (in ore) del cuscinetto in esame.

Given the ratio between loads (C/P) and number of revolutions (n) it is possible, see chart Fig. 3, to establish the life of a cylindrical roller bearing.

Example of calculus

Data: C = 20000
P = 5000
n = 2000

Solution

In compliance with the parameters given before the solution is the following:

$$\frac{C}{P} = 4$$

$$n = 2000$$

The oblique line referring to loads will intersect the vertical line (revolutions) to give a point of intersection. A horizontal line will intersect the right limit of the chart which will show the values of the theoretical life (in hours) of the bearing under examination. In our example the bearing will have a theoretical life of about 800 hours.

DURATA TEORICA RICHIESTA

Parte essenziale per poter scegliere le dimensioni appropriate del cuscinetto è la conoscenza della durata richiesta, che normalmente è strettamente legata al tipo di macchina, all'affidabilità operativa, alla durata in esercizio ed alle esigenze di sicurezza di esercizio.

Nell'impossibilità di avere indicazioni della durata nominale richiesta, se non si avessero proprie esperienze dirette, si può utilizzare i valori indicativi riportati nella tabella di Fig. 4 per i diversi tipi di macchine.

REQUIRED BASIC RATING LIFE

To determine the correct bearing size, it is essential to know the required basic rating life. This usually depends on the type of machine, on the operational reliability and on the duration in service.

In the absence of above data, and of previous experiences the values given in Fig. 4 can be used.

VALORI ORIENTATIVI PER LA DURATA TEORICA RICHIESTA L_{10h} PER DIVERSI TIPI DI MACCHINA
GUIDE TO VALUES OF REQUISITE BASIC RATING LIFE L_{10h} FOR DIFFERENT CLASSES OF MACHINES

Tipo di macchina / Class of machines	Ore L _{10h} teoriche e di funzionamento / Operating hours
Macchine agricole / Lavoro saltuario - Macchine per lavorazioni stagionali Agricultural equipment / Machines used for short periods or for seasonal activities	400 - 5000
Macchine per l'edilizia Machinery for building	3000 - 8000
Montacarichi - Apparecchi per manipolazioni - Gru Goods lifts - Cranes	5000 - 12000
Laminatoi, trasportatori a nastro - Macchine varie per l'industria - Macchine utensili Rolling mills - Conveyors belts - Machine tools - Various equipment for industry	15000 - 30000
Macchine funzionanti 24 ore - Riduttori, laminatoi, estrusori - Macchine tessili Machines for continuous use 24 hours a day - rolling mills reduction units - Textile machinery	30000 - 50000

Fig. 4

TEMPERATURE DI ESERCIZIO

La ditta LI-BE utilizza normalmente per la costruzione dei cuscinetti acciai a tutta tempra o acciai da cementazione, secondo norma UNI 3097. Se non richiesto specificatamente il trattamento termico permette di ottenere una durezza pari a 60/62 HRC per gli anelli e di 62/64 HRC per i corpi di rotolamento. Se utilizzati fino ad una temperatura inferiore ai 120° non si hanno modifiche permanenti nella struttura, se utilizzati a temperature superiori si avrà una diminuzione della durezza e variazioni dimensionali (vedi Fig. 5). Dovremo tenere conto delle dimensioni delle capacità di carico dinamico nel calcolo della durata teorica applicando la formula:

$$C_{reale} = f_{cor} \cdot C$$

OPERATING TEMPERATURES

LI-BE manufactures bearings in hardened or casehardened steel, according to UNI 3097. Thanks to the heat treatment it is possible to obtain hardness of 60/62 HRC for the rings and 62/64 HRC for the rolling elements. When used at temperatures lower than 120° there are no changes in the structure while when used at higher temperatures there will be a reduction in hardness and dimensional changes (Fig. 5). We should take into account the dynamic load carrying capacity when making calculations on theoretical life according to:

$$C_{real} = f_{cor} \cdot C$$

Suffisso / Suffix	S0	S1	S2	S3	S4
Temperature di funzionamento Operating temperature	150	200	250	300	350
Fattore correzione f _{cor} relativo alla temperatura Correction factor f _{cor} for temperatures	1	0,9	0,75	0,6	0,5

Fig. 5

CALCOLO DELLA DURATA CORRETTA

La durata nominale a fatica calcolata con la formula precedentemente spiegata è valida, quando si considerano cuscinetti costruiti in acciaio normale con carichi e condizioni di funzionamento normale e che venga accettato come valore di affidabilità del 90%.

Con il progredire delle conoscenze tecnologiche la ISO ha introdotto alcune modifiche alla formula della durata teorica con lo scopo di tenere in considerazione altri fattori, come la qualità degli acciai, dei trattamenti termici, della lubrificazione e della pulizia.

La formula per il calcolo della durata è pertanto la seguente:

$$L_{na} = a_1 \cdot a_2 \cdot a_3 \cdot \left(\frac{C}{P} \right)^p \quad [10^6 \text{ giri}] \quad \text{oppure}$$

$$L_{na} = a_1 \cdot a_2 \cdot a_3 \cdot L_{10} \quad [10^6 \text{ giri}] \quad \text{oppure}$$

$$L_{nah} = a_1 \cdot a_2 \cdot a_3 \cdot L_{10h} \quad [\text{ore}]$$

ADJUSTED RATING LIFE

The bearing life established through the previous formula is valid of bearings in standard steel and in normal operating conditions, with a generally accepted reliability of 90%. Following technological developments ISO made some changes to the formula of the bearing life and kept under consideration other factors such as the steel quality, heat treatments, lubrication and cleanliness.

The formula is therefore the following:

$$L_{na} = a_1 \cdot a_2 \cdot a_3 \cdot \left(\frac{C}{P} \right)^p \quad [10^6 \text{ rev}] \quad \text{or}$$

$$L_{na} = a_1 \cdot a_2 \cdot a_3 \cdot L_{10} \quad [10^6 \text{ rev}] \quad \text{or}$$

$$L_{nah} = a_1 \cdot a_2 \cdot a_3 \cdot L_{10h} \quad [\text{hours}]$$

dove

L_{na} Durata nominale a fatica calcolata in milioni di giri, dove l'indice "n" è strettamente legato alla qualità del materiale ed ad un aumento dell'affidabilità pari a 100%
 L_{nah} Durata nominale a fatica corretta in ore
 L_{10} Durata nominale a fatica in milione di giri
 L_{10h} Durata nominale a fatica in ore
 p Esponente della formula per la durata di funzionamento:
 per cuscinetti a rulli $p = 10/3$
 per cuscinetti a sfere $p = 3$
 a_1 Fattore correttivo della durata nominale relativa all'affidabilità
 a_2 Fattore correttivo della durata nominale relativa al materiale
 a_3 Fattore correttivo della durata nominale relativa al funzionamento

Fattore correttivo della durata nominale a_1
 Sono quei valori diversi da L_{10} di durata nominale che vengono raggiunti con un grado di effettiva affidabilità superiore al 90%.

La tabella di Fig. 6 ne riporta i dati:

Durata corretta L_{na} / Adjusted rating life L_{na}	Affidabilità in % / Reliability %	Fattore a_1 / Factor a_1
L_{10a}	90	1
L_{5a}	95	0,62
L_{4a}	96	0,53
L_{3a}	97	0,44
L_{2a}	98	0,33
L_{1a}	99	0,21

Fattore correttivo della durata nominale a_2

Nel determinare la durata nominale dei cuscinetti LI-BE si tiene normalmente conto che sono costruiti con acciai per cuscinetti di elevata qualità certificati e controllati per cui il valore a_2 è uguale a 1.
 Per particolari cuscinetti in cui si richiedano caratteristiche di affidabilità si utilizzano acciai speciali ad alta qualità ed è opportuno consultare il nostro Ufficio Tecnico.

Eventualmente, per poter sfruttare pienamente tali acciai si devono adempiere alcuni obblighi particolari; per esempio se la lubrificazione è insufficiente ($a_3 > 1$) ciò comprometterebbe la sicurezza funzionale dei cuscinetti (fattore correttivo a_{23}).

Fattore correttivo della durata nominale a_3

Il fattore a_3 tiene conto di tutte le condizioni, sia negative che positive, che possono condizionare la durata a fatica.

Delle varie condizioni la più importante è la lubrificazione del cuscinetto, purché le temperature di funzionamento non siano troppo elevate; in tal caso si ridurrebbe il coefficiente di carico dinamico, come già descritto precedentemente.

Si è verificato che si raggiungono valori di durata nominale a fatica più alti, quando in condizione di lubrificazione idrodinamica non si ha contatto tra le superfici dei corpi volventi e la pista interessata dal moto volvente.

Nelle condizioni sopra indicate, con pulizia perfetta della pellicola lubrificante e carichi elevati in un'applicazione adeguatamente protetta, la durata nominale a fatica viene limitata dalla possibile corrosione sotto la superficie delle piste, dove il materiale non è omogeneo.

In presenza di carichi mediocri e nelle suddette condizioni ideali di lubrificazione non si prevedono danneggiamenti per affaticamento. Possiamo affermare che si raggiunge una resistenza a fatica infinita.

Fattore correttivo della durata nominale a_{23}

Essendo i fattori a_2 e a_3 interdipendenti tra di loro, è opportuno quantificarli con un unico fattore correttivo comune a_{23} . Il fattore a_{23} (vedi fig. 7) viene determinato mediante il rapporto

$$K = \frac{v}{v_1}$$

dove

v Viscosità del lubrificante utilizzato
 v_1 Viscosità di riferimento dipendente dalla velocità

Il valore di v_1 viene ricercato nel grafico di Fig. 8 in funzione del diametro medio del cuscinetto $(d + D)/2$ e della velocità n .

La viscosità v dell'olio di lubrificazione nelle condizioni di funzionamento si ricava dal diagramma v-T di Fig. 9 in funzione della temperatura di esercizio, riferita a 40°C, stabilita da una norma internazionale.

where

L_{na} adjusted rating life in millions of revolutions, where "n" value is strictly linked to quality of the material and to increase in reliability of 100%
 L_{nah} adjusted rating life in hours
 L_{10} basic rating life in millions of revolutions
 L_{10h} basic rating life in operating hours
 p life exponent
 $p = 10/3$ for roller bearings
 $p = 3$ for ball bearings
 a_1 life adjustment factor for reliability
 a_2 life adjustment factor for material
 a_3 life adjustment factor for operating conditions

Life adjustment factor a_1

The factor a_1 is used to determinate lives other than L_{10} life, that is lives which are attained or exceeded with greater probability than 90%.

The values are given in the Fig. 6 here below:

Fig. 6

Life adjustment factor a_2

When determining the basic dynamic load ratings of LI-BE bearings it is taken into account that the steels used by LI-BE are of high quality level, certified and controlled so that a_2 is = 1.

For higher values of reliability where special steels will be used please consult LI-BE. As further short indication, to totally exploit these steels few rules have to be followed. For example, if lubrication is insufficient ($a_3 > 1$) the operating function of the bearings will be damaged (adjustment factor a_{23}).

Life adjustment factor a_3

The operating factor a_3 takes in consideration all the conditions, negative and positive, that can influence the basic dynamic load rating.

The most important condition is lubrication, provided that the operating temperatures are not excessive. In this case the dynamic loading coefficient will be reduced, as before explained.

The highest basic load ratings will be attained when, under hydrodynamical lubrication, there is no contact between rolling elements and relevant raceway.

In the above mentioned conditions, with efficient cleanliness and high loads in adequately sealed bearing arrangement, the basic operating life will be limited by pitting, which will form under the surface of the raceways, where the material is not homogeneous.

At not heavy loads in the above mentioned conditions of ideal lubrication any damage due to fatigue are not foreseen. We can affirm that resistance to fatigue will be unlimited.

Life adjustment factor a_{23}

Since factors a_2 and a_3 are interdependent, it is better to define them under one combined factor that is a_{23} . This factor a_{23} (see Fig. 7) is established from:

$$K = \frac{v}{v_1}$$

where

v Viscosità of the lubricant used
 v_1 Viscosità depending on speed

In the Fig. 8 the value v_1 is taken according to the mean bearing diameter $(d + D)/2$ and to speed n .

The viscosity v of the lubrication oil in operation can be obtained in the diagram v-T di Fig. 9 based on the operating temperature, at 40°C, established by an international rule.

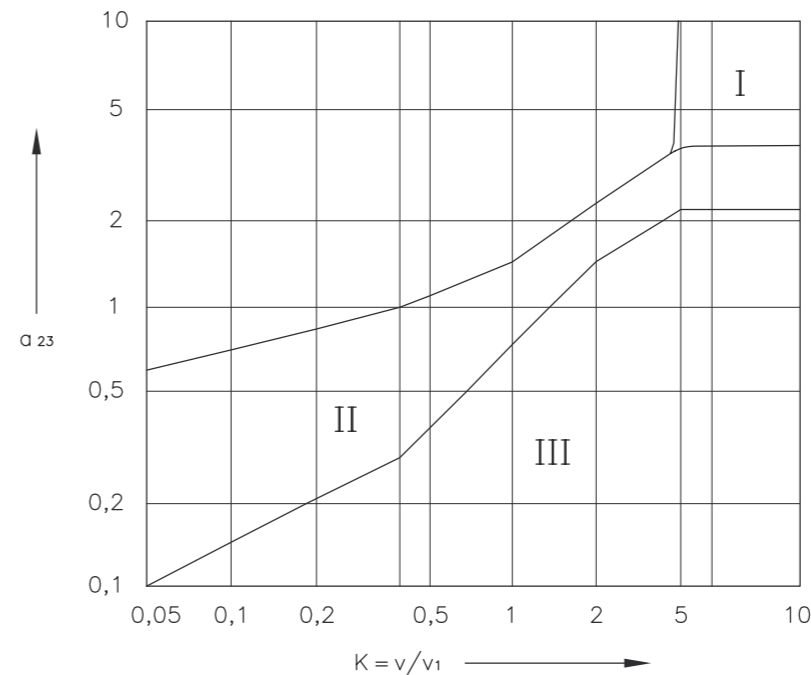


Fig. 7

Il grafico a fianco rappresenta i campi di applicazione di a_{23} per differenti condizioni di lavoro:
 nella sezione I si ha la tendenza a resistenza a fatica infinita purché vengano rispettate alcune condizioni: la quantità di impurità deve essere insignificante ed il carico di limitata entità;
 nella sezione II sono riprodotte le normali condizioni di lavoro dove, cioè, si ha una buona pulizia del lubrificante e gli additivi miscelati sono adatti;
 nella sezione III è rappresentata una condizione di esercizio sfavorevole dove il tasso di inquinamento nel lubrificante è elevato ed il lubrificante non è adatto.

This chart shows the fields of applications of a_{23} in different working conditions:
 in section I there is unlimited resistance to fatigue, provided that some conditions are respected: negligible impurities and limited loads.
 in section II there are the normal operating conditions that is: good cleanliness of the lubricant and good additives;
 in section III there is the case of unfavourable working environment: the lubricant is not suitable and moreover highly polluted.

Esempio di calcolo

Supponiamo di voler calcolare la durata corretta di un cuscinetto LI-BE tipo TR.040080.ZZ sottoposto alle seguenti condizioni di funzionamento:

Velocità $n = 400$ rpm
 Viscosità del lubrificante $v = 46$ mm²/s (alla temperatura di funzionamento)
 Carico radiale a cui è sottoposto il cuscinetto $P = 15.000$ N
 Carico dinamico $C = 87.000$ N
 Affidabilità 95%
 Esponente per il calcolo della durata $p = 10/3$ (in quanto cuscinetto a rulli)
 La durata corretta si ottiene tramite la formula:

$$L_{sa} = a_1 \cdot a_{23} \cdot \left(\frac{C}{P}\right)^p$$

Il valore di a_1 si ricava dalla tabella di Fig. 6 dove alla richiesta di affidabilità pari al 95% corrisponde un fattore correttivo:

$$a_1 = 0,62$$

Il valore di a_{23} si ricava dalla Fig. 7 in relazione a K , dove $K = v/v_1$, v lo conosciamo in quanto è una delle condizioni di funzionamento mentre v_1 lo possiamo ricavare dal grafico di Fig. 8

Example of calculus

Let us imagine to calculate the exact basic life if LI-BE bearing type TR.040080.ZZ ($d = 40$ mm; $D = 80$ mm) which is subjected to following operating conditions:

Speed $n = 400$ rpm
 Lubricant viscosity $v = 46$ mm²/s (at operating temperature)
 Radial load $P = 15.000$ N
 Dynamic load $C = 87.000$ N
 Reliability 95%
 Life exponent $p = 10/3$ (as roller bearings)

The correct basic life is obtained through the formula:

$$L_{sa} = a_1 \cdot a_{23} \cdot \left(\frac{C}{P}\right)^p$$

Factor a_1 is taken from Fig. 6 where the request for 95% of reliability corresponds to following adjusted factor:

$$a_1 = 0,62$$

Factor a_{23} is taken from Fig. 7 in relation to K , where $K = v/v_1$, v is a known factor since it is one of the conditions for operation while v_1 can be taken from chart Fig. 8

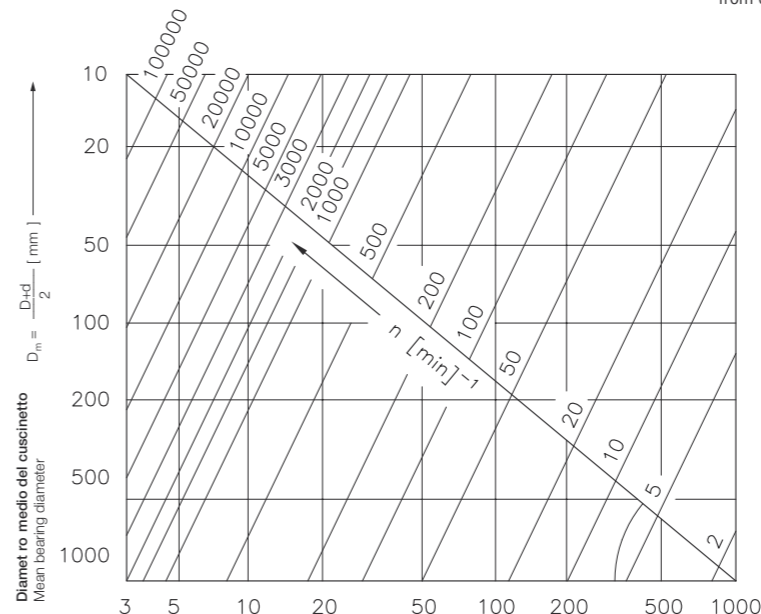


Fig. 8

Considerando
 $n = 500$ rpm
 $Dm = (d + D)/2 = 60$ mm

Si legge
 $v_1 = 36$ mm²/s
 $K = v/v_1 = 46/36 = 1,277$

Data
 $n = 500$ rpm
 $Dm = (d + D)/2 = 60$ mm

we have
 $v_1 = 36$ mm²/s
 $K = v/v_1 = 46/36 = 1,277$

A questo punto abbiamo tutti i dati necessari.

Dal grafico di Fig. 7, considerando $K = 1,277$ e la zona II (in condizioni normali di lavoro), otteniamo

$$a_{23} = 0,9 \div 1,7$$

Ritornando alla formula iniziale otteniamo

$$L_{sa} = 0,62 \cdot (0,9 \div 1,7) \cdot \left(\frac{87.000}{15.000}\right)^{10/3} = 195,60 \div 369,47 \text{ [milioni di giri]}$$

Talvolta il valore della viscosità del lubrificante (v) non è noto, ma, conoscendo la temperatura di esercizio e la viscosità nominale a 40° , è ricavabile dal grafico di Fig. 9

Esempio di calcolo

The necessary data are thus all available.

From chart Fig. 7, at value $K = 1,277$ and section II (standard working conditions), we will have

$$a_{23} = 0,9 \div 1,7$$

Referring to the opening formula we will therefore obtain:

$$L_{sa} = 0,62 \cdot (0,9 \div 1,7) \cdot \left(\frac{87.000}{15.000}\right)^{10/3} = 195,60 \div 369,47 \text{ [millions of rev.]}$$

In some cases the value of lubricant viscosity (v) is not known although it can be obtained from chart Fig. 9 provided that we know the operating temperature and the standard viscosity at 40°

Example of calculus

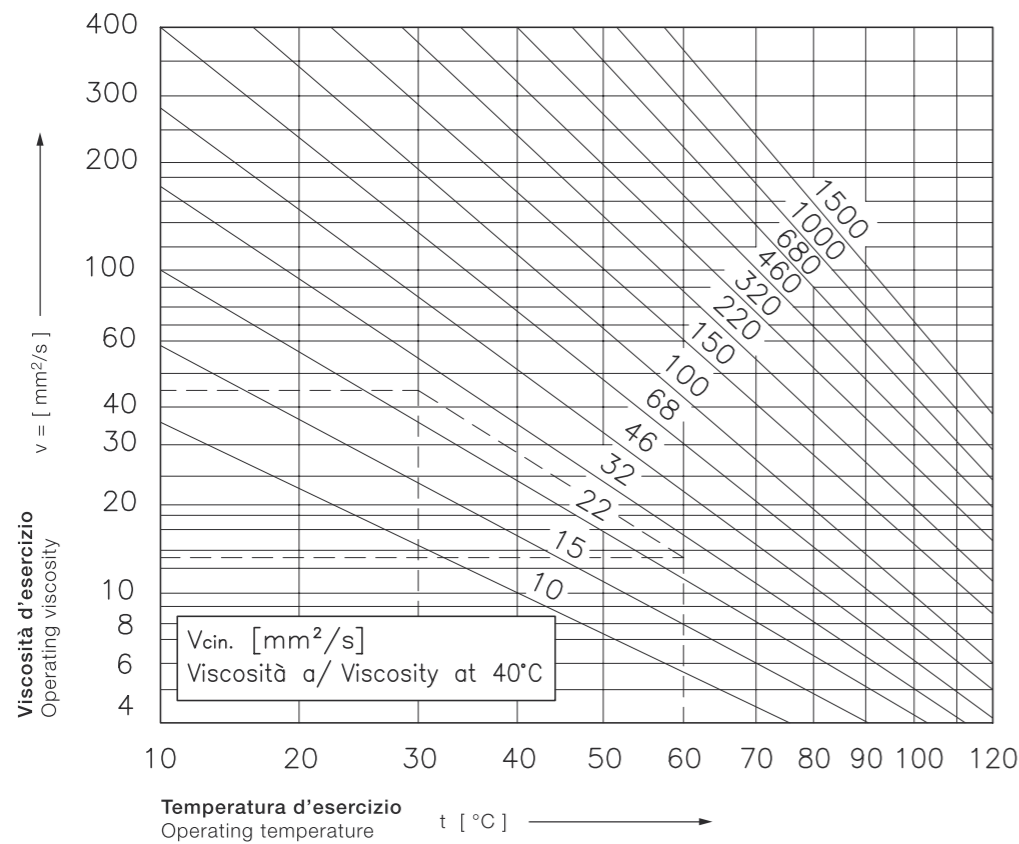


Fig. 9

Supponiamo di disporre dei seguenti dati:

Viscosità del lubrificante a 40° $v_{cin} = 26 \text{ mm}^2/\text{s}$
 Temperatura di esercizio $T = 60^\circ \text{ C}$

Si legge:
 Viscosità di esercizio $v = 13 \text{ mm}^2/\text{s}$

Let us suppose to have following data:

Viscosity of the lubricant at 40° $v_{cin} = 26 \text{ mm}^2/\text{s}$
 Operating temperatures $T = 60^\circ \text{ C}$

The result is:
 Operating viscosity $v = 13 \text{ mm}^2/\text{s}$

Il grafico di Fig. 9 ci permette, inoltre, di determinare la viscosità d'esercizio ad una temperatura diversa da quella di partenza.

The chart 9 will allow us to determine the operating viscosity at a temperature which is different from the initial one.

Esempi di calcolo

Consideriamo le condizioni d'esercizio precedenti ($v_{cin} = 26 \text{ mm}^2/\text{s}$ a 40°C ; $v = 13 \text{ mm}^2/\text{s}$ a 60°C).

Si costruisce sul diagramma di Fig. 9 una linea passante per i due punti corrispondenti ai dati precedenti e si traccia una linea verticale a partire dalla temperatura voluta (ad esempio 30°C) che vada ad intersecare la retta costruita precedentemente.

A questo punto è molto semplice leggere il valore di viscosità così ottenuto: ad una temperatura di 30°C corrisponde una viscosità di esercizio $v = 46 \text{ mm}^2/\text{s}$

Example of calculus

Let us keep the previous parameters ($v_{cin} = 26 \text{ mm}^2/\text{s}$ at 40°C , $v = 13 \text{ mm}^2/\text{s}$ at 60°C). In the Fig. 9 a line will go through the two points corresponding to the previous data and a vertical line will be drawn starting from the desired temperature (for example 30°C) which will have to cross the line previously obtained.

The value of viscosity will be therefore the following: at a temperature of 30°C corresponds the following operating viscosity $v = 46 \text{ mm}^2/\text{s}$

LUBRIFICAZIONE

Per poter sfruttare al massimo le potenzialità di un cuscinetto è importantissima, se non essenziale, la scelta di un lubrificante adatto. Il lubrificante infatti assolve a determinati compiti:

- Separa gli elementi altrimenti a contatto
- Permette una notevole riduzione del calore prodotto dal funzionamento del cuscinetto (lubrificazione ad olio)
- Permette la tenuta dall'esterno (lubrificazione a grasso) impedendo la contaminazione da parte di impurità esterne
- Riduce notevolmente la rumorosità di funzionamento
- Adeguatamente miscelato, protegge dalla corrosione.

Per muoversi tra le numerose qualità di lubrificante esistenti in commercio e scegliere quello adatto alle nostre necessità, dobbiamo innanzitutto conoscere i seguenti parametri:

- Forma e dimensioni del cuscinetto
- Temperatura della zona di applicazione
- Velocità di rotazione
- Esecuzione delle parti circostanti il cuscinetto
- Tipo di alimentazione del lubrificante

I cuscinetti volventi possono essere lubrificati sia con olio che con grasso.

Notevolmente meno frequente è l'uso di lubrificanti solidi.

In ogni caso, i lubrificanti vengono additivati con sostanze che oltre a proteggere gli elementi metallici dalla corrosione e dall'usura, possono aumentare le capacità di carico in condizioni sfavorevoli di lubrificazione.

I vantaggi apportati dagli additivi non sono però permanenti: variano al variare della temperatura e possono intaccare le superfici a loro contatto. È perciò necessario controllare che i lubrificanti siano compatibili:

- Tra loro
- Con i mezzi che prevengono la corrosione e garantiscono la conservazione del cuscinetto
- Con le materie plastiche (elastomeri e duro plastici)
- Con le leghe leggere e non ferrose.

Per ottenere le migliori condizioni di lubrificazione è opportuno che:

- Sia utilizzata la quantità minima indispensabile di lubrificante
- Il condotto di lubrificazione abbia lunghezza minima e permetta l'afflusso diretto al foro di lubrificazione.

Lubrificazione a grasso

I grassi lubrificanti sono dei sintetici addensati miscelati con additivi che ne migliorano le qualità.

Come addensanti vengono normalmente utilizzati saponi metallici (il più comune è il sapone al litio).

Il grasso, rispetto all'olio, presenta i vantaggi di poter essere trattenuto più facilmente e di proteggere i cuscinetti dall'umidità e dalle impurità.

La scelta del grasso lubrificante appropriato si basa sui seguenti criteri:

- La viscosità dinamica deve essere adeguata; ad alto regime di rotazione si raccomandano grassi lubrificanti a bassa viscosità mentre a bassi regimi si preferiscono grassi ad alta viscosità
- Il campo di temperatura del grasso deve essere sufficientemente superiore al campo di temperatura che si presenta sul cuscinetto
- La consistenza si deve adattare all'applicazione; a temperature elevate i grassi non devono diventare troppo fluidi e a temperature basse non devono presentare una densità molto elevata.
- Per orientarsi meglio i grassi sono stati suddivisi in classi (NLGI) che ne rappresentano la consistenza. Preferibilmente vengono adottate le classi NLGI 1, 2 e 3. La NLGI 1 si adatta meglio alle temperature elevate mentre la NLGI 3 alle basse.
- La miscibilità deve essere possibile a patto che abbia: lo stesso olio base; lo stesso mezzo che conferisce la viscosità; prossimità delle viscosità dell'olio base; coincidenza della consistenza.
- La capacità di carico deve essere sufficientemente alta. Normalmente per i carichi elevati vengono introdotti additivi speciali (EP) che hanno il compito di accrescere queste capacità.
- L'idrorepellenza deve essere valutata a seconda delle condizioni di funzionamento che possono prevedere una maggiore o minore infiltrazione d'acqua.
- La conservazione deve avvenire: ad una temperatura tra 0°C e 40°C ; con umidità non superiore al 65%; in un ambiente dove la contaminazione da parte di agenti esterni (vapori, gas, liquidi, acidi) non sia possibile.

Un periodo di giacenza superiore a quello prescritto dai fornitori può provocare un deterioramento della qualità del prodotto.

LUBRICATION

The choice of a suitable lubricant is an important, when not essential, precondition for a long service life of the bearing. The lubricant must fulfil different tasks:

- It prevents contacts between elements which otherwise will touch
- It grants a high reduction of heat caused by the bearing operation (oil lubrication)
- It assists sealings (grease lubrication) and prevent contamination from external impurities
- It considerably reduces working noise
- It prevents corrosion.

To be able to choose the lubricant which better suits one's requirements among the lubricants now in the market it is necessary to know following parameters:

- Type and dimensions of the bearing
- Surrounding temperature
- Speed
- Layout and design of the adjacent parts of the bearing
- Lubricant feed

Rolling bearings are suitable for oil and grease lubrication.

The use of solid lubricant is less frequent.

In any case, lubricants have also additives which do not only protect the metallic elements against corrosion and wear, they can also increase loading capacities under unfavourable lubrication conditions.

However it is important to remark the advantages brought by the additives are not permanent: the vary according to changes in temperatures and can eat into the surfaces at they contact. It is therefore necessary to check that lubricants are compatible:

- between them
- with elements preventing corrosion.
- with plastic materials (elastomers and hardoplastics)
- with light and not ferrous alloys.

To obtain the most favourable lubrication conditions it is important that:

- the minimum of lubricant necessary to ensure lubrication is used
- the lubrication channel is as short as possible and with the direct access to lubrication hole.

Grease lubrication

Lubricating greases are thickened synthetic fluids mixed with additives which improve their properties.

Metallic soaps are usually used as thickening agents (the most common is the lithium soap).

Grease offers certain advantages compared to oil: it is more easily retained in the bearing arrangement and protects against damp and impurities.

Following criteria have to be taken into consideration when choosing the most suitable grease:

- suitable dynamic viscosity: at high rotating speed the grease at low viscosity are recommended while at low rotating speed greases with high viscosity should be used. The operating temperature range of the grease has to be higher than the operating temperature in the bearing.
- consistency has to be suitable for application: at high temperatures the greases have not to be too fluid while at low temperatures they should not show too a high level of consistency. Greases consistency is normally quoted according to classes (NLGI scale). Classes NLGI 1, 2 and 3 are the most used. NLGI 1 is the best for high temperatures and NLGI 3 for the low temperatures.
- Miscibility is possible provided that: the oil base is the same; the agent giving viscosity is the same; closeness of the viscosities properties in the base oil Same consistency.
- Loading capacity has to be quite high. In case of very high loads special additives will be added. They will make the loading capacity increase.
- The water repellent quality has to be esteemed according to the operating conditions which give high or low water filtration.
- The greases have to be kept in stock: at temperatures between 0°C and 40°C ; with moisture no higher than 65%; in rooms where contamination from external agents (gas, liquids, acids, steams) is not possible.

A period of stock which exceeds the one established by the supplier might affect the quality of the product.

Grassi

Nella tabella seguente (Fig. 10) sono riportati i grassi che vengono generalmente utilizzati nei cuscinetti LI-BE. Hanno diverse caratteristiche e si adattano a differenti condizioni di funzionamento.

Proprietà / Properties	Retinax WB3	Albida Grease RL2	AeroShell Grease 5	Super Grease EP2
Applicazioni / Applications	Normale / Normal	Alte temperature / High temperatures	Basse temperature / Low temperatures	Forti carichi / Heavy loads
Sapone / Soap	Litio / Lithium	Litio complesso / Complex Lithium	Litio / Lithium	Litio/Calcio / Lithium/Calcium
Olio base / Base oil	Minerale / Mineral	Minerale / Mineral	Sintetico / Synthetic	Minerale / Mineral
Campo di temperature / Temperature range	-15°C / +110°C	-20°C / +150°C	-40°C / +177°C	-20°C / +100°C
Viscosità cinematica dell'olio Kinematic viscosity of oil base cSt (a 40°C)	209	100	32 (a 100°C)	14,5 (a 100°C)
Consistenza / Consistency (NLGI)	3	2	5	2

Fig. 10

Si possono utilizzare grassi di altre case produttrici, purché abbiano le stesse caratteristiche.

Rilubrificazione

La rilubrificazione avviene quando la durata d'esercizio del grasso è inferiore alla durata del cuscinetto.

Genericamente si può affermare che il momento in cui si può effettuare la rilubrificazione dipende da:

- Dimensione del cuscinetto
- Velocità di rotazione
- Temperatura di esercizio
- Tipo di grasso
- Ambiente di lavoro

Intervalli di rilubrificazione

L'intervallo di rilubrificazione corrisponde alla durata a fatica d'impiego del lubrificante (a temperature che non superano i 70°C). All'aumentare della temperatura l'invecchiamento del grasso accelera.

Si consiglia, partendo dalla temperatura di funzionamento di 70°C, di dimezzare gli intervalli di lubrificazione ad ogni aumento di 15°C.

In ogni caso, se il periodo di rilubrificazione è inferiore a sei mesi si consiglia di effettuare delle semplici aggiunte (il grasso va comunque sostituito completamente alla terza operazione di rabbocco).

Se l'intervallo di rilubrificazione è superiore a sei mesi è opportuno asportare tutto il grasso e sostituirlo con dell'altro fresco. Generalmente la durata di impiego è nota.

Per richieste particolari o nel caso in cui la durata ed i tempi di rilubrificazione non fossero noti è necessario rivolgersi al nostro Ufficio Tecnico.

Quantità di lubrificante per la rilubrificazione

Per quanto riguarda la quantità di lubrificante necessario, possiamo fare riferimento alla seguente formula:

$$G = x \cdot D \cdot B$$

dove

- G Quantità di grasso da fornire [g]
 D Diametro esterno del cuscinetto [mm]
 B Larghezza totale del cuscinetto (per i cuscinetti assiali si fa riferimento all'altezza H) [mm]
 x Fattore dipendente dalla periodicità della rilubrificazione:
 per una rilubrificazione a frequenza giornaliera 0,001
 per una rilubrificazione a frequenza settimanale 0,002
 per una rilubrificazione a frequenza mensile 0,003
 per una rilubrificazione a frequenza annuale 0,004
 per una rilubrificazione ad intervalli di due o tre anni 0,005

Greases

Hereunder (Fig. 10) the greases which are normally used in LI-BE bearings. They have different properties and will be suitable for different operating conditions.

Other types of greases, provided they have same characteristics, can be used.

Relubrication

Relubrication is necessary when the grease life is shorter than bearing life. Generally relubrication depends on:

- Bearings dimension
- Rotation speed
- Operating temperature
- Type of grease
- Working environment

Relubrication interval

The relubrication interval corresponds to the operating hours of the grease (at operating temperatures no higher than 70°C). If the bearing temperature rises the relubrication interval reduces.

The interval should be halved for every increase of 15°C above the temperature of 70°C. If the relubrication interval is shorter than 6 months new fittings should be made (the grease will have in any case to be totally replaced after third relubrication).

If the relubrication interval is longer than 6 months it is better to remove the used grease and replace it with fresh one.

The grease life is usually known.

For special applications or uncertain relubrication intervals contact LI-BE Engineering Service.

Regreasing quantities

The amount of grease needed for relubrication can be obtained from:

$$G = x \cdot D \cdot B$$

where

- G Grease quantity [g]
 D Bearing outer diameter [mm]
 B Total bearing width (for thrust bearings the reference is height H) [mm]
 x Factor dependent on relubrication interval:
 x = 0,001 in case of daily relubrication
 x = 0,002 in case of weekly relubrication
 x = 0,003 in case of monthly relubrication
 x = 0,004 in case of relubrication every year
 x = 0,005 in case of daily relubrication every two/three years

Lubrificazione ad olio

La lubrificazione ad olio è adottata in presenza di alte velocità, elevate temperature e quando è necessario asportare calore.

Gli oli, realizzati con oli minerali addizionati con additivi che ne migliorano la qualità, devono avere una viscosità adeguata, un appropriato indice di viscosità, buone proprietà antiossidanti, antiruggine, anticorrosione ed antischiuma, untuosità adatta e alta portanza della pellicola lubrificante (generalmente possono essere utilizzati fino ad una temperatura di 120°C/130°C).

Attualmente sono molto utilizzati oli sintetici che denotano una buona stabilità a diverse temperature, elevata viscosità, compatibilità, infiammabilità e basso punto di scorrimento (impiegati con temperature di funzionamento fino a +210/220°C). La scelta dell'olio è basata principalmente sulla necessità di avere una determinata viscosità ad una temperatura di funzionamento precisa. Per alte velocità si consigliano oli a bassa viscosità.

In presenza di forti sbalzi di temperatura ed elevati carichi è preferibile utilizzare oli con alta viscosità.

La viscosità degli oli è generalmente indicata, secondo norme internazionali, per una temperatura di 40°C.

I metodi impiegati per questo tipo di lubrificazione sono:

A bagno d'olio

Il cuscinetto viene immerso parzialmente nell'olio che, a riposo, deve raggiungere il centro del corpo volvente inferiore. Ad ogni giro, il lubrificante viene pescato dalle parti rotanti, distribuito e rigettato nel bagno. Questo metodo di lubrificazione viene adottato a basse e medie velocità di funzionamento.

A circolazione d'olio

Consente l'asportazione di calore ed ostacola l'accesso di impurità. Il lubrificante viene incanalato nel cuscinetto tramite una pompa. Dopo che l'olio ha attraversato il cuscinetto, viene filtrato e raffreddato prima di ritornare in circolo. Per fare in modo che il lubrificante circoli completamente è consigliato utilizzare un volume d'olio dato dalla seguente formula:

$$M = \frac{m \cdot 60}{n_v} \quad [1]$$

dove

- M Volume dell'olio
 m Portata dell'olio circolante
 n_v Numero di volte di immissione del lubrificante (da 3 ad 8)
 (è consigliato il numero più basso possibile onde evitare un'eccessiva contaminazione)

A getto d'olio

Permette di operare ad alte velocità senza alzare troppo la temperatura di funzionamento. In questo caso il lubrificante viene diretto verso un lato del cuscinetto mediante un getto ad alta pressione. La velocità del getto dovrà essere elevata (almeno 15 m/s) in modo da permettere ad una parte dell'olio di superare le turbolenze che si vanno a creare attorno al cuscinetto in funzione.

A nebbia d'olio

Consente di operare a velocità più alte rispetto agli altri metodi, ma in presenza di carichi ridotti. L'olio viene trattato con aria compressa, filtrata e priva di umidità, e successivamente condotto vicino ai cuscinetti mediante un sistema di tubature che ne determinano accuratamente il dosaggio.

Cambio dell'olio

Il cambio d'olio è effettuato ad intervalli dipendenti essenzialmente dalle condizioni di funzionamento.

È consigliato una volta all'anno per la lubrificazione a bagno d'olio (se la temperatura di funzionamento non supera i 60°C). Per la lubrificazione a getto il cambio dell'olio dipende esclusivamente dalle condizioni del lubrificante, per quella a nebbia generalmente non vi è alcun recupero.

Classificazione ISO della viscosità

Nella tabella di Fig. 11 sono elencati gli intervalli di viscosità per i lubrificanti industriali, secondo ISO.

Sono esclusi gli oli per motori, cambi e differenziali (classificati secondo SAE).

Gradazione di viscosità ISO / ISO viscosity ratio	Viscosità a 40°C (cSt) / Viscosity at 40°C (cSt)			Gradazione di viscosità ISO / ISO viscosity ratio	Viscosità a 40°C (cSt) / Viscosity at 40°C (cSt)		
	Valore medio / Mean value	Min. / Minimum	Mass. / Maximum		Valore medio / Mean value	Min. / Minimum	Mass. / Maximum
2	2,2	1,98	2,42	68	68,0	61,2	74,8
3	3,2	2,88	3,52	100	100,0	90,0	110,0
5	4,6	4,14	5,06	150	150,0	135,0	165,0
7	6,8	6,12	7,48	220	220,0	198,0	242,0
10	10,0	9,00	11,0	320	320,0	288,0	352,0
15	15,0	13,5	16,5	460	460,0	414,0	506,0
22	22,0	19,8	24,3	680	680,0	612,0	748,0
32	32,0	28,8	35,2	1.000	1.000,0	900,0	1.110,0
46	46,0	41,4	50,6	1.500	1.500,0	1.350,0	1.650,0

Fig. 11

Oil lubrication

Oil lubrication is generally used in case of high speed and when it is necessary to transfer heat from the bearing. The mineral oils, containing additives which improve their quality need to have a good level of viscosity, good oxidation resistance anticorrosion and anti-foam properties and high resistance of the oil film (they can be generally used at temperature of +120°C/130°C). They have to be rustproof. Nowadays there is a widespread use of synthetic oils whose characteristics are: a good stability at different temperatures, high viscosity, compatibility and low running level (at temperatures +200°C/+210°C). The choice for a particular oil will be made according to the need for a certain level of viscosity at a specific operating temperature. For high speeds, low viscosity oils will be recommended. In case of sudden changes in temperatures and heavy loads it is better to use oils at high viscosity. The oil viscosity is standardized, according to the international rules, for a reference temperature of 40°.

The lubrication systems in this case are:

Oil bath

The bearing will be plunged into an oil bath. Being the bearing stationary, the oil has to reach the centre of the lowest rolling element. When rotating, the lubricant will be taken from the rolling elements, distributed and pushed again into the bath. This system is suitable for bearings working at low and medium speeds.

Oil circulation system

It reduces temperature in the bearing and prevents excess of impurities. A pump is usually required to circulate the oil. The lubricant oil, after passing through the bearing, is filtered and cooled before new circulation. The following data will help in establishing the volume of oil to make the lubricant circulate completely:

$$M = \frac{m \cdot 60}{n_v} \quad [1]$$

where

- M Oil volume
 m Oil capacity
 n_v Number of relubrications (from 3 to 8)
 (The lowest number is recommended to avoid excessive contamination)

Oil jets system

It enables to operate at high speeds without excessive increase of the operating temperature. The oil is injected at high pressure into the bearing at one side. The velocity of the oil jet has to be sufficient high (15 m/s at least) to make the oil penetrate through the turbulent air surrounding the bearing.

Oil mist system

This method is used for high speed applications at reduced loads. Dry compressed air with no humidity is filtered into the oil. The mist is then transported to the bearing through a pipe system which regulated the quantities.

Oil change

The frequency at which the oil should be changed mainly depends on operating conditions. When the bath lubrication is employed it is normally sufficient to change the oil once a year (provided that the operating temperature does not exceed the 60°C). When oil jet lubrication is employed the frequency of change depends exclusively on the lubricant conditions while for the oil mist lubrication most of the oil is conveyed to the bearing once only.

ISO determination of viscosity

Hereunder Fig. 11 shows the viscosity intervals for industrial lubricants, according to ISO.

Motor oils, gearbox and differential gear oils are excluded (classification is according to SAE).

CUSCINETTO SOLLECITATO STATICAMENTE

I cuscinetti non vengono sollecitati solo dinamicamente, ma possono ricevere anche una sollecitazione statica, se sottoposti ad urti intermittenti, sia nel caso in cui sotto carico ruoti molto lentamente, sia che compia piccole oscillazioni o ancor meglio sia completamente fermo.

Esistono poi altri casi che vanno analizzati specificatamente con i nostri tecnici. Per questi casi di funzionamento, nel determinare il dimensionamento del cuscinetto, bisogna tenere conto che il carico radiale ammissibile non è dato dall'affaticamento del materiale, ma bensì dalle deformazioni permanenti che si vengono a creare tra le piste ed i corpi volventi.

Ricordiamo che, come indicato nella ISO 76-1987 il coefficiente di carico statico corrisponde a quella sollecitazione calcolata nel centro della superficie di contatto fra il corpo volvente più caricato e la pista di rotolamento pari a:

- 4.200 N/mm² per tutti i cuscinetti a sfere esclusi quelli orientabili a due corone di sfere
- 4.000 N/mm² per tutti i cuscinetti a rulli.

Il coefficiente di carico statico C₀ è indicato nelle tabelle dimensionali per ogni tipo di cuscinetto LI-BE.

Carico statico equivalente

Se un cuscinetto è sollecitato da una forza, come indicato nella Fig.12, abbiamo un caso classico di carico combinato.

Calcoliamo il carico statico equivalente con la formula:

$$P_0 = x_0 \cdot F_r + y_0 \cdot F_a$$

dove

P ₀	Carico statico equivalente	[N]
F _r	Carico radiale effettivo	[N]
F _a	Carico assiale effettivo	[N]
x	Fattore di carico radiale	(*)
y	Fattore di carico assiale	(*)
* (consultare il ns. Ufficio Tecnico)		

$$F_r = F \cdot \cos \beta$$

$$F_a = F \cdot \sin \beta$$

STATIC BEARING LOAD

Bearings are not only submitted to dynamic loads, they can be subjected to static loads too, when operating at very slow speeds, when making slow oscillating movements, when subjected to sudden shocks or even completely still. Other possible situations will be studied by our engineering service.

In the above described cases the load carrying capacity is determined not by fatigue but by the permanent deformations at the contacts between raceways and rolling elements. As indicated by ISO 76-1987 the static load rating corresponds to the stress occurring in the centre of the surface between the most loaded rolling element and the raceway. It is written as follows:

- 4.200 N/mm² for ball bearings, with the exception of adjustable balls bearing, double row
- 4.000 N/mm² for rollers bearings

The basic static load rating C₀ is included in the technical description of every LI-BE bearing.

Equivalent static bearing load

When a bearing is subjected to a load as shown in Fig.12, there is a classic case of combined load.

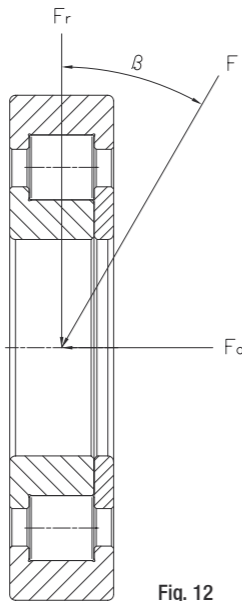


Fig. 12

The equivalent static bearing load is obtained through the following formula

$$P_0 = x_0 \cdot F_r + y_0 \cdot F_a$$

where

P ₀	Equivalent static bearing load	[N]
F _r	Actual radial bearing load	[N]
F _a	Actual axial bearing load	[N]
x	Radial load factor	(*)
y	Axial load factor	(*)
* (contact our Engineering Service)		

$$F_r = F \cdot \cos \beta$$

$$F_a = F \cdot \sin \beta$$

Verifica delle capacità di carico statico

Per verificare se il cuscinetto è stato scelto in modo corretto, viene consigliato, quando esiste la possibilità di conoscere il carico statico equivalente, di accertarsi mediante la formula

$$f_0 = \frac{C_0}{P_0}$$

che la capacità di carico statico sia idonea mediante la tabella di Fig. 13

Verification of the static load capacity

To verify that the suitable bearing has been chosen, in it recommended to control, through the formula shown hereunder, that the static load capacity fits the requirements (see Fig. 13). This is possible when the equivalent static load is known.

$$f_0 = \frac{C_0}{P_0}$$

Fig. 13

f ₀	Tipologie dei cuscinetti / Types of bearing
0,8 - 1	Cuscinetti per esigenze modeste / Bearings for low requirements
1 - 1,5	Cuscinetti per esigenze normali / Bearings for normal requirements
1,5 - 3,0	Cuscinetti per esigenze elevate con carichi elevati / Bearings for high requirements with heavy loads

CAPACITÀ DI CARICO ASSIALE DEI CUSCINETTI A RULLI CILINDRICI

Normalmente i cuscinetti a rulli cilindrici sono utilizzati per sopportare carichi puramente radiali, in presenza di una piccola componente assiale si utilizzano cuscinetti a rulli con orletti sia sull'anello esterno che sull'anello interno.

In questi ultimi anni va sempre più diffondendosi l'utilizzo di cuscinetti a rulli cilindrici utilizzati per sopportare carichi combinati specialmente per i cuscinetti dei profili di montanti di carrello elevatore e montati con il sistema inclinato (vedi i cuscinetti LI-BE specifici per queste applicazioni).

Riteniamo che il calcolo esatto delle capacità di carico assiale, per le diverse condizioni di esercizio, sia praticamente impossibile da ottenere.

Tuttavia si può ipotizzare una valutazione orientativa frutto di esperienze e di prove di laboratorio.

Per applicazioni particolari con cuscinetti speciali è possibile richiedere informazioni all'Ufficio Tecnico.

Cuscinetti lubrificati a grasso

$$F_a = f_a \cdot f_b \cdot D_m^2 \left(2 - \frac{n \cdot D_m}{10^5} \right)$$

Cuscinetti lubrificati ad olio

Per (n · D_m) ≤ 110.000

$$F_a = f_a \cdot f_b \cdot D_m^2 \left(1 - \frac{1 \cdot n \cdot D_m}{6 \cdot 10^5} \right)$$

Per (n · D_m) ≥ 110.000

$$F_a = f_a \cdot f_b \cdot D_m^2 \left(2 - \frac{n \cdot D_m}{10^5} \right)$$

dove

F _a	Carico assiale massimo ammissibile	[Kg]
D _m	Diametro medio del cuscinetto	[mm]
n	Velocità di funzionamento	[giri/min]
f _a	Coefficiente che tiene conto delle modalità di utilizzo (vedi Fig. 15)	
f _b	Coefficiente che dipende dalle dimensioni interne del cuscinetto per la particolare forma dei cuscinetti a catalogo LI-BE, il valore consigliato è in Fig.14. Per particolari cuscinetti non a catalogo o per particolari esecuzioni speciali chiedere informazioni all'Ufficio Tecnico LI-BE.	

AXIAL LOAD CAPACITY IN CYLINDRICAL ROLLER BEARINGS

Cylindrical roller bearings are predominantly used to bear radial loads only. In case of axial loads roller bearings with flanges on the outer and inner rings will be chosen.

In the last years there has been a more frequent use of cylindrical roller bearings able to bear combined loads. The main application is in the fork lift trucks masts where the bearings have inclined mounting (see specific LI-BE bearings).

LI-BE believes that it is impossible to obtain the exact determination on the axial load capacity because of the different working conditions.

It is however possible to make an indicative evaluation on the basis of real experiences and laboratory tests.

For special applications inquire LI-BE Engineering Service.

Grease lubricated bearings

$$F_a = f_a \cdot f_b \cdot D_m^2 \left(2 - \frac{n \cdot D_m}{10^5} \right)$$

Oil lubricated bearings

Per (n · D_m) ≤ 110.000

$$F_a = f_a \cdot f_b \cdot D_m^2 \left(1 - \frac{1 \cdot n \cdot D_m}{6 \cdot 10^5} \right)$$

Per (n · D_m) ≥ 110.000

$$F_a = f_a \cdot f_b \cdot D_m^2 \left(2 - \frac{n \cdot D_m}{10^5} \right)$$

where

F _a	= maximum permissible axial load	[Kg]
D _m	= Mean bearing diameter	[mm]
n	= speed	[rev/min]
f _a	= a factor dependent on application (see Fig.15)	
f _b	= a factor dependent on inner bearing dimensions. Because of the particular shape of LI-BE bearings the recommended factor is shown in Fig.14. For bearings not included in the catalogue or for special applications, please inquire LI-BE Engineering Service.	

Fig. 14

Diametro del foro / Inner diameter	f _b
D < 100	0,30
D > 100	0,40

Fig. 15

Tipo di carico assiale / Axial loads	f _a
Carico d'intensità e senso costante / Load at constant level and constant direction (Fa/Fr ≤ 0,4)	0,2
Carico variabile e applicabile per breve tempo / Variable load operating at short periods	0,4
Carico d'urto / Shock load	0,6

In qualsiasi caso bisogna che sia rispettata la seguente regola:

$$F_a \leq 0,40 \frac{F_r}{i}$$

dove

F _r	Carico radiale
i	Numero delle corone di rulli

Per un buon funzionamento del cuscinetto è necessario tener conto anche della potenza assorbita dall'attrito che si manifesta tra le superfici di strisciamento di contatto (vedi attrito).

In all cases the following formula must be followed:

$$F_a \leq 0,40 \frac{F_r}{i}$$

wher

F _r	= radial load
i	= number of rollers rows

For a good functioning of the bearings it is also necessary to consider the friction power which occurs between the surfaces in contact (see friction).

ATTRITO

In un cuscinetto la resistenza complessiva che si oppone alla rotazione è da attribuire agli attriti, volvente e radente, generati dal rotolamento dei corpi volventi sulle piste, dallo strisciamento, in corrispondenza delle superfici di guida, tra i corpi volventi e le gabbie, tra la superficie frontale dei corpi volventi sui bordini degli anelli stessi, dall'attrito nel lubrificante e dove presenti nelle guarnizioni striscianti.

L'insieme di tali carichi, o momento d'attrito, determina nel cuscinetto un incremento della temperatura di funzionamento. Il momento d'attrito dei cuscinetti a rulli cilindrici per condizioni normali di funzionamento è dato dalla formula:

$$M = \mu \cdot F \cdot \frac{D_m}{2}$$

dove

M	Momento globale d'attrito	[N/mm]
μ	Coefficiente d'attrito	(vedi Fig. 16)
F	Carico sul cuscinetto	[N]
D_m	Diametro medio del cuscinetto	[mm]

FRICTION

In a bearing the resistance to the rotation is due to friction. The friction is due to different components: rolling friction, sliding friction of cage and rolling elements, lubricant friction and the seal friction.

All these elements which form the frictional moment, causes an increase of the operating temperature. The frictional moment in cylindrical roller bearings can be calculated as follows:

$$M = \mu \cdot F \cdot \frac{D_m}{2}$$

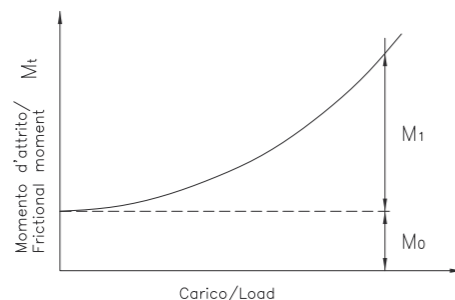
where

M	Frictional moment	[N/mm]
μ	Coefficient of friction	(see Fig. 16)
F	Bearing load	[N]
D_m	Mean bearing diameter	[mm]

Forma costruttiva / Bearing type	Value μ
Cuscinetti radiali a sfere / Radial ball bearings	0,0015
Cuscinetti a contatto obliquo ad una corona di sfere / Angular contact ball bearings – single row	0,0015
Cuscinetti a contatto obliquo a due corone di sfere / Angular contact ball bearings – double row	0,0024
Cuscinetti a rulli cilindrici a pieno riempimento / Cylindrical roller bearing – full complement	0,0020
Cuscinetti a rulli cilindrici con gabbia / Cylindrical roller bearing – with cage	0,0010
Cuscinetti a rullini / Needle rollers	0,0020
Cuscinetti assiali a sfere / Thrust ball bearings	0,0012
Cuscinetti assiali a rulli cilindrici / Thrust cylindrical roller bearings	0,0050
Cuscinetti assiali a rullini / Thrust needle bearings	0,0040

Calcolo del momento d'attrito

Nel caso in cui le condizioni di funzionamento differiscano sensibilmente da quelle considerate "normali" si procede al calcolo teorico più preciso. Conoscendo il tipo di lubrificazione, la viscosità che l'olio ha nelle condizioni di funzionamento, la velocità di rotazione, la forma e le dimensioni del cuscinetto possiamo applicare la formula (vedi Fig. 17):



Calculation of the frictional moment

Where operating conditions differ from the "standard" ones, the following formula has to be used for a more precise calculation. The parameters to be considered are: type of lubrication, viscosity in operation, rotation speed, size and shape of the bearing (see Fig. 17):

$$M_t = M_0 + M_1 \quad [\text{Nmm}]$$

in cui

M_0	Momento d'attrito a cuscinetto sferico, dipendente dalla lubrificazione
M_1	Momento d'attrito dipendente dal carico, causato dall'attrito di rotolamento

I due momenti M_0 e M_1 sono dati dalle seguenti formule:

$$M_0 = f_0 \cdot 10^{-7} \cdot (v \cdot n)^{2/3} \cdot D_m^3 \quad \text{oppure} \quad M_0 = f_0 \cdot 10^{-7} \cdot 160 \cdot D_m^3 \quad [\text{Nmm}]$$

$$M_1 = f_1 \cdot F \cdot \frac{D_m}{2} \quad [\text{Nmm}]$$

dove

f_0	Coefficiente che tiene conto della forma del cuscinetto e del tipo di lubrificazione (vedi Fig. 18)	
f_1	Coefficiente del cuscinetto in funzione del carico applicato (vedi Fig. 19)	
v	Viscosità dell'olio o dell'olio base del grasso nelle condizioni di funzionamento	[mm ² /s]
n	Velocità di funzionamento	[rpm]
D_m	Diametro medio del cuscinetto	[mm]
F	Carico radiale o assiale	[N]

Where

M_0	Frictional moment - dependent on lubrication
M_1	Load dependent frictional moment

The two moments M_0 and M_1 can be calculated with following equation:

$$M_0 = f_0 \cdot 10^{-7} \cdot (v \cdot n)^{2/3} \cdot D_m^3 \quad \text{oppure} \quad M_0 = f_0 \cdot 10^{-7} \cdot 160 \cdot D_m^3 \quad [\text{Nmm}]$$

$$M_1 = f_1 \cdot F \cdot \frac{D_m}{2} \quad [\text{Nmm}]$$

where

f_0	Bearing factor (size and lubricant) (see Fig. 18)	
f_1	Bearing factor for load (see Fig. 19)	
v	Viscosity of the oil or viscosity of the base oil for grease lubrication in operation	[mm ² /s]
n	Operation speed	[rev/min]
D_m	Mean bearing diameter	[mm]
F	Axial or radial load	[N]

Fig. 16

Fig. 17

Coefficiente f_0

Forma del cuscinetto / Bearing type	Lubrificazione a grasso o a nebbia d'olio / Grease or oil mist lubrication	Lubrificazione a bagno d'olio / Oil bath lubrication	Lubrificazione a getto d'olio / Oil jet lubrication
Cuscinetti radiali a sfere / Radial ball bearings	0,7-2	2	4
Cuscinetti a contatto obliquo ad una corona di sfere / Angular contact ball bearings – single row	2	3	5
Cuscinetti a contatto obliquo a due corone di sfere / Angular contact ball bearings – double row	4	6	10
Cuscinetti a rulli cilindrici a pieno riempimento / Cylindrical roller bearings – full complement	4,5	4,5	-
Ad una corona / Single row	9	9	-
A due corone / Double row	2	4	4
Cuscinetti a rulli cilindrici con gabbia / Cylindrical roller bearings with cage	12	12	24
Cuscinetti assiali a rulli cilindrici / Thrust cylindrical roller bearings	4	4	5
Cuscinetti assiali a rullini / Thrust needle roller bearings	4	4	5

Fig. 18

Coefficiente f_1

Forma costruttiva / Bearing type	F_1
Cuscinetti radiali a sfere / Radial ball bearings	0,0015
Cuscinetti a contatto obliquo ad una corona di sfere / Angular contact ball bearings – single row	0,0020
Cuscinetti a contatto obliquo a due corone di sfere / Angular contact ball bearings – double row	0,0025
Cuscinetti a rulli cilindrici a pieno riempimento / Cylindrical roller bearings – full complement	0,0005
Cuscinetti a rulli cilindrici con gabbia / Cylindrical roller bearings – with cage	0,0004
Cuscinetti assiali a rulli cilindrici / Thrust cylindrical roller bearings	0,0035
Cuscinetti assiali a rullini / Thrust needle roller bearings	0,0035

Fig. 19

Per i cuscinetti a rulli cilindrici che oltre ad avere un carico radiale hanno anche un carico assiale si determina un momento d'attrito assiale chiamato M_2 che aggiunto al momento d'attrito totale M_c completa il calcolo dell'attrito con la formula:

$$M_c = M_0 + M_1 + M_2 \quad [\text{Nmm}]$$

di cui

$$M_2 = f_2 \cdot F_a \cdot \frac{D_m}{2} \quad [\text{Nmm}]$$

dove

M_2	momento d'attrito dipendente dal carico assiale	[Nmm]
f_2	Velocità di funzionamento	(vedi Fig. 20)
F_a	Diametro medio del cuscinetto	[N]
D_m	Carico radiale o assiale	[mm]

For cylindrical roller bearings which are subjected both to an axial load and to a radial load, an axial load dependent frictional moment will be applied (M_2). Together with the total frictional moment M_c it will complete the formula which calculates the friction:

$$M_c = M_0 + M_1 + M_2 \quad [\text{Nmm}]$$

where

$$M_2 = f_2 \cdot F_a \cdot \frac{D_m}{2} \quad [\text{Nmm}]$$

where

M_2	Axial load dependent frictional moment	[Nmm]
f_2	Bearing factor for axial load	(see Fig. 20)
F_a	Axial load for bearing	[N]
D_m	Mean bearing diameter	[mm]

Coefficiente f_2

Forma del cuscinetto / Bearing type	Lubrificazione a olio / Oil lubrication	Lubrificazione a grasso / Grease lubrication
Cuscinetti a pieno riempimento ad una corona / Full complement bearing – one row	0,0035	0,007
Cuscinetti a pieno riempimento a due corone / Full complement bearing – double row	0,010	0,020
Cuscinetti con gabbia / Bearings with cage	0,007	0,011

Fig. 20

Calcolo della perdita di potenza

Possiamo a questo punto calcolare le perdite di potenza provocate dall'attrito:

$$N_R = 1,047 \cdot 10^{-4} \cdot n \cdot M_t \quad [\text{W}]$$

Calculation of power loss

The following formula calculates the power loss caused by friction:

$$N_R = 1,047 \cdot 10^{-4} \cdot n \cdot M_t \quad [\text{W}]$$

MATERIALI

Considerando che nei cuscinetti volventi, nelle zone di contatto fra corpi e piste, si raggiungono sollecitazioni i cui valori sono compresi fra i 1.000 e i 4.200 N/mm² ed inoltre che gli anelli sono generalmente sottoposti a varie sollecitazioni dovute sia al montaggio, sia alle condizioni di funzionamento, sia all'usura tra le superfici di rotolamento e strisciamento.

Gli acciai per cuscinetti volventi devono quindi possedere elevata resistenza, durezza, tenacità ed essere resistenti all'usura.

La ditta LI-BE utilizza acciai temprabili di grande qualità con ottimo grado di purezza del tipo UNI 3097.

Acciai a tutta tempra

100Cr6	Impiegato per piccole sezioni
100CrMo7	Impiegato per grandi sezioni

Questi tipi vengono anche denominati come acciai al cromo "temprabili a cuore" perché in essi la durezza interna non diminuisce sensibilmente rispetto a quella degli strati che sono più vicini alla superficie.

La percentuale di Cr di circa 1% contenuta negli acciai (può variare dallo 0,9 sino all'1,1%) produce grande durezza, resistenza all'usura, ottima penetrazione di tempra e miglioramento delle caratteristiche meccaniche.

Per i cuscinetti destinati ad applicazioni di una certa importanza si utilizza l'acciaio Cr-Mo.

Acciai da cementazione

20MnCr5	Impiegato per piccole sezioni
18NiCrMo5	Impiegato per grandi sezioni
20NiCrMo7	Impiegato per cuscinetti sottoposti a grandi pressioni

Molto importante per gli anelli da cementazione oltre che alla durezza superficiale, che abitualmente è compresa tra i 60/64 HRC è la profondità di tempra Eht (DIN 50190) che svilupperemo più avanti.

Tali acciai pur avendo buona durezza superficiale, hanno prerogative di avere minima fragilità, cioè ottima resilienza, per l'esistenza della parte interna più tenera.

Sono pertanto impiegati da LI-BE nella costruzione degli anelli esterni e di quelle parti di cuscinetti soggette a forti carichi o ad urti, ma anche per anelli molto sottili o forme molto tormentate.

Acciai per alte temperature

52NiCrMo6
80MoCrV42

Questi acciai si utilizzano per i cuscinetti destinati a funzionare in ambienti con temperature eccezionalmente alte.

Profondità minima di cementazione

Come già precedentemente enunciato, i cuscinetti costruiti con acciaio da cementazione devono avere una durezza superficiale compresa tra 60/64 HRC ed una profondità minima di cementazione Eht.

Per il calcolo della profondità di cementazione si fa riferimento alla DIN 50190, la quale dice che per profondità dello strato cementato si intende quella profondità alla quale si ha ancora una durezza pari a 51,5 HRC (550 HV).

La profondità minima di cementazione per i cuscinetti si calcola in modo approssimativo con la seguente formula:

$$Eht = 0,08 \cdot D_w$$

dove

$$D_w \text{ Diametro dei corpi volventi} \quad [\text{mm}]$$

Nel caso in cui si esegua una tempra alla fiamma o ad induzione si può utilizzare come formula approssimativa la seguente:

$$Rht = 150 \cdot D_w$$

In tutti i casi bisogna avere dopo rettifica una profondità di cementazione di 0,3 mm.

La ditta LI-BE, se non indicato diversamente, applica una profondità di cementazione compresa tra 0,8/1 mm.

MATERIALS

The roller bearings, especially in the contact surfaces between rolling elements and raceways, reach stresses whose values are between 1000 and 4200 N/mm²; their rings too are subjected to stresses due to different factors: mounting, operating conditions and wear. For all these reasons the steels with which the bearings are manufactured must have certain requirements: high resistance, hardness, toughness and wear resistance.

LI-BE uses hardening steels of great quality with an excellent degree of purity according to UNI 3097.

Through hardening steel

100Cr6	used for small parts
100CrMo7	used for large parts

These types have also been defined "quenched at core" chromium steels. Their inner hardness does not in effect soften in comparison with the more superficial layers.

The percentage of about 1% of Cr which is contained in the steels (it might vary from 0,9% up to 1,1%) grants great hardness, wear resistance, excellent depth of transformation and improvement of the mechanical characteristics.

The steel Cr-Mo will be used for applications of a certain level of importance.

Cases hardening steel

20MnCr5	used for small parts
18NiCrMo5	used for large parts
20NiCrMo7	used for bearings submitted to high pressures

In addition to the surface hardness, which is normally taken between 60/64 HRC, the quenching depth Eht is very important (DIN 50190). It will be later on explained.

These steels have good surface hardness and also low embrittlement, which means excellent resistance, due to the softer inner core.

LI-BE will therefore use them in the manufacture of the outer rings and of those parts which undergo heavy loads and shocks. They will also be used to manufacture very thin rings or rings with peculiar shapes.

Steel for high temperatures

52NiCrMo6
80MoCrV42

These types will be used for applications in environments at extremely high temperatures.

Minimum casehardening depth

As explained the bearings manufactured with casehardened steel have a surface hardness taken between 60/64 HRC and a minimum casehardening depth Eht.

The casehardening is calculated according to the rule DIN 50190, which affirms that the depth of a casehardened layer is the depth where the hardness is still like 51,5 HRC (550 HV).

The minimum casehardening depth for bearings will be approximately calculated with the following formula:

$$Eht = 0,08 \cdot D_w$$

where

$$D_w = \text{diameter of rolling elements} \quad [\text{mm}]$$

In case of flame or induction hardening the formula will be the following:

$$Rht = 150 \cdot D_w$$

In all cases the casehardening depth must be 0,3 mm after grinding.

LI-BE, when not differently indicated, applies a casehardening depth which is taken between 0,8/1 mm.

INGRASSATORI

La ditta LI-BE fornisce i cuscinetti, se non indicato diversamente, con grasso al sapone di litio. Per i perni folli a pieno riempimento di rulli della serie CF... ZZ e CF... C.ZZ (serie rilubrificabile) si utilizzano gli ingrassatori della serie VENN (vedi Fig. 22 e tabella).

I perni folli LI-BE hanno la possibilità di utilizzare in alternativa gli ingrassatori della serie UNI 7663 (vedi Fig. 24 e tabella).

I perni folli vengono forniti di serie con tappi in acciaio ed un ingrassatore della serie VENN; chi desidera utilizzare ingrassatori della serie UNI 7663 deve farne specifica richiesta.

Ingrassatori serie VENN

Tipo / Designation		Dimensioni / Dimensions					
		d	D	H	h		
		mm	mm	mm	mm	mm	
NIP	A 1	VENN	4	4	6	6	1,5
NIP	A 2	VENN	6	6	8	9	2
NIP	A 3	VENN	8	8	10	12	3



Fig. 21

Tipo / Designation		Dimensioni / Dimensions				
		d	s	H	h1	h2
		mm	mm	mm	mm	mm
UNI	7663					
M6		M6	7	6	1,5	1,5
M8x1		M8	9	9	2	2
M10x1		M10	11	12	3	3

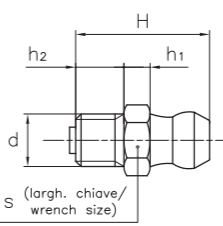


Fig. 23

TENUTE SENZA STRISCIAMENTO

LI-BE utilizza tenute in lamiera d'acciaio stampato, che in alcuni casi particolari vengono lavorati ulteriormente alla macchina utensile.

Più comunemente chiamati schermi in lamierino, sono particolarmente indicati per i cuscinetti rilubrificabili a grasso, ma utilizzati in ambienti esenti da vapori e polveri molto fini.

Possono tuttavia combinarsi con altre tenute affinché si creino dei labirinti atti a prevenire l'entrata di corpi estranei nel cuscinetto.

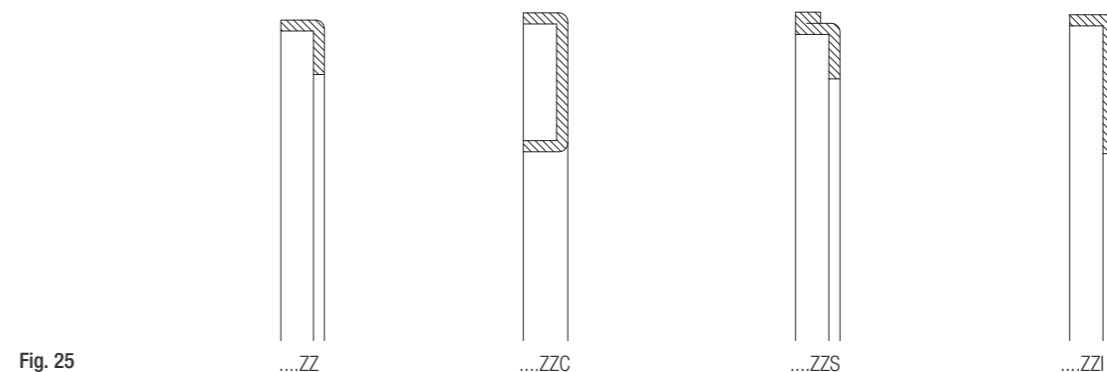


Fig. 25

Protezioni non striscianti in metallo (acciaio al carbonio o inox ¹) senza contatto diretto, che consentono alte velocità. In Fig. 25 sono riportate alcune tipologie di schermi utilizzati nei cuscinetti LI-BE.

GREASERS

LI-BE supplies bearings, when not otherwise established, with lithium soap grease.

For full complement stud type track rollers of series CF... ZZ and CF... C.ZZ (relubricable) the greasers belong to series VENN (see Fig. 22 and chart).

For LI-BE stud type track rollers it is also possible to use the greasers of series UNI 7663 (see Fig. 24 and chart).

Stud type track rollers are usually supplied with steel plugs and a VENN greaser, UNI 7663 greasers will be supplied only after request.

Greasers VENN

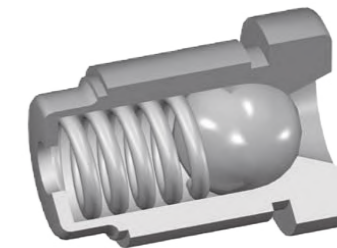


Fig. 22

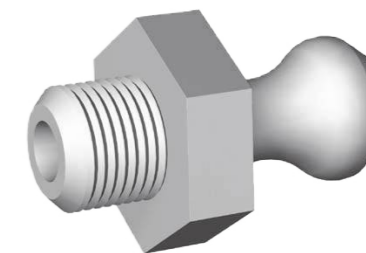


Fig. 24

NON RUBBING SEALS

LI-BE uses pressed steel seals which in special cases are also tool machined. They are more commonly called steel protections and are particularly suitable for bearings to be grease relubricated and used in surroundings free of steam and dust.

The standard type can be combined with other seals to form a labyrinth which prevents foreign elements from entering.

These are metal non rubbing seals (in carbon steel or stainless steel ¹) without direct contact, for high operating speeds. Fig. 25 shows a few seals used in LI-BE bearings.

ANELLI DI TENUTA

SEALING RINGS

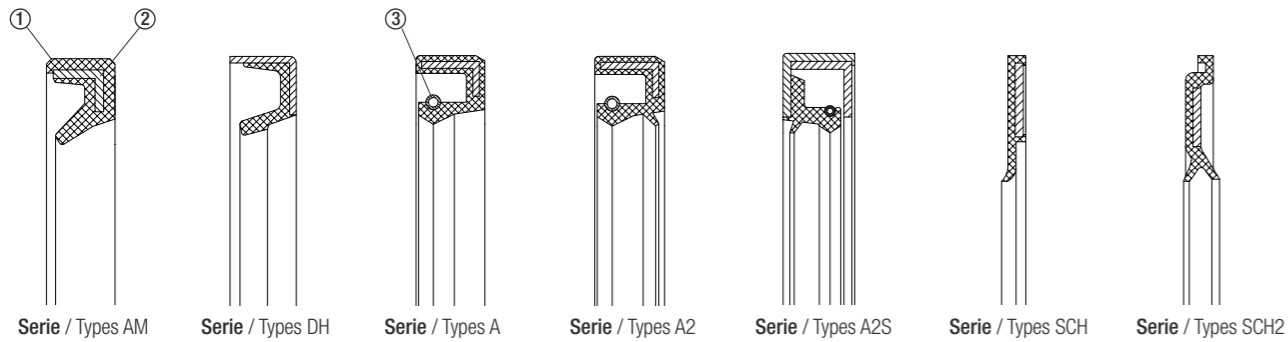


Fig. 26 Serie / Types AM Serie / Types DH Serie / Types A Serie / Types A2 Serie / Types A2S Serie / Types SCH Serie / Types SCH2

Gli anelli di tenuta (Fig. 26) dei tipi AM, DH, A, A2, A2S, SCH e SCH2 sono composti da:

- Un supporto metallico generalmente di acciaio (disponibile, su richiesta, anche in acciaio inox (2))
- Elastomeri (1)
- Molle toroidali ¹⁾ d'acciaio C72 fosfato per molle (standard) oppure d'acciaio inox AISI 302 (per acidi ed acqua) (3)

Qui di seguito elenchiamo i tre elastomeri che vengono impiegati generalmente per la costruzione degli anelli di tenuta (i cuscinetti LI-BE sono forniti, a meno che non vi sia specifica richiesta, con anelli contenenti elastomeri del tipo GMN 73).

GMN 73 - Elastomero a base nitrilica

Questo tipo di elastomero presenta un'elevata resistenza agli oli sia vegetali che minerali, una buona resistenza ad abrasione, flessione, invecchiamento ed è indicato per composti inorganici, alcali e acidi a concentrazioni e temperature non elevate (Fig. 27).

SIL 70 - Elastomero a base silicatica

Il SIL 70 non presenta buone caratteristiche fisico meccaniche (è sconsigliato, perciò, in presenza di forti carichi di rottura), ma può vantare una ridotta deformazione permanente ed un coefficiente d'attrito limitato.

Denota buona resistenza agli oli minerali, ma non alle benzine, acidi ed idrocarburi clorurati (vedi Fig. 27).

TAM 70 - Elastomero a base fluoro carbonica (Viton® - Tecnoflon®)

Resiste ad elevate temperature (fino a 250°C), agli oli minerali, carburanti, solventi ed agenti chimici.

Manifesta un'ottima resistenza all'invecchiamento e decadimento nelle condizioni più precarie rendendosi, in certi casi, addirittura essenziale.

È sconsigliato in presenza di chetoni, ammine, esteri ed eteri a basso peso molecolare (vedi Fig. 27)

Descrizione / Description		GMN 73	SIL 70 ²⁾	TAM 70 ²⁾
Temperatura massima di esercizio / Maximum operating temperature	±2° C	-20°C / +120°C	-50°C / +170°C	-18°C / +220°C
Velocità massima di esercizio / Maximum operating speed	m/s	10 / 12	20 / 25	40 / 45
Durezza / Hardness	±3 Shore A	73°	72°	75°
Carico di rottura astm D412C / Breaking load astm D412C	Kg/cm ²	≥ 165	≥ 62	≥ 135
Allungamento a rottura astm D412C / Elongation at break astm D412C	%	≥ 300	≥ 250	≥ 160
Resistenza a lacerazione astm D412C / Tear strength astm D412C	Kg/cm	≥ 37	≥ 9	≥ 25
Compressione set astm D412C / Compression set astm D412C	%	70h a 100 °C 10	22h a 175 °C 15	70h a 200 °C 17
Peso specifico / Specific weight	±0,02 g/cm ³	1,20	1,38	1,91

Fig. 27

- 1) Le molle sono presenti solo negli anelli del tipo A
- 2) Anelli con elastomeri SIL 70 e TAM 70 sono forniti solo su richiesta.

Sealing rings (Fig. 26) of the types AM, DH, A, A2, A2S, SCH e SCH2 are made of:

- A metal part, generally made in steel and, on request, in stainless steel (2)
- Elastomers (1)
- Toroidal spring in phosphate¹⁾ steel C72 for springs (standard) or in stainless steel AISI 302 (for acids and water) (3)

Hereunder the types of elastomers which are normally used for sealing rings; (LI-BE BEARINGS, WHEN NOT OTHERWISE REQUESTED, WILL BE SUPPLIED WITH SEALING RINGS CONTAINING THE ELASTOMERS OF GMN 73 TYPE).

GMN 73 - nitrile base elastomers

This type of elastomer has a great resistance to mineral and vegetable oils, to ageing and it is abrasion-resistant. It is particularly suitable for inorganic and acid compounds at medium temperatures (see Fig. 27).

SIL 70 - silicon base elastomer

SIL 70 has not good physical-mechanical properties (for this reason it is not recommended at high breaking loads), however it has a reduced permanent distortion and a limited friction coefficient. It has a good resistance to mineral oils, acid and to chlorinated hydrocarbons and not to petrols (see Fig. 27).

TAM 70 - Carbon fluorine elastomer (Viton® - Tecnoflon®)

It resists at high temperatures (up to 250°C), at mineral oils, solvent fuels and chemical agents. It has an excellent resistance to ageing and to decay even in very hard conditions and in some cases this elastomer is essential.

It is however not recommended in the presence of ketons, amines, esters and ethers of low molecular weight.

- 1) Spring are only in rings type A A
- 2) Rings with elastomers SIL 70 and TAM 70 are supplied on request only.

TOLLERANZE DIMENSIONALI DEI CUSCINETTI VOLVENTI

Le tolleranze dei cuscinetti volventi riportati in questo catalogo fanno tutte riferimento alle norme (ISO 492 -1996 - DIN 620). Se non indicato diversamente, la precisione dei cuscinetti volventi LI-BE corrisponde alla classe di tolleranza P0 (classe normale).

Nei cuscinetti di maggior precisione si utilizzano le seguenti classi di precisione:

- P4 Tolleranza inferiore a P5
- P5 Tolleranza inferiore a P6
- P6 Tolleranza inferiore al Normale
- P0 Corrispondente alla tolleranza Normale

Altre classi di precisione si applicano per cuscinetti particolari come per i cuscinetti combinati di precisione e precarico assiale regolabile classe SP oppure per i cuscinetti speciali per turbine classe UP.

GIUOCO DEI CUSCINETTI VOLVENTI

Per giuoco, radiale o assiale, di un cuscinetto volvente si intende la misura dello spostamento tra gli anelli, esterno ed interno del cuscinetto stesso, radialmente o assialmente, fra due posizioni limite apposta in un cuscinetto non montato o senza carico.

Per un buon funzionamento, il cuscinetto montato, alla temperatura di regime, deve presentare un giuoco radiale molto piccolo.

Durante il funzionamento, il giuoco radiale si riduce a causa delle differenti dilatazioni termiche degli anelli, generalmente l'anello interno si riscalda maggiormente a causa delle sempre maggiori difficoltà di raffreddamento.

Motivo ulteriore delle riduzioni del giuoco radiale si ha durante il montaggio, in conseguenza dell'accoppiamento più o meno forzato degli anelli con le rispettive sedi (ISO 286-2).

Campi di giuoco radiale (DIN 620 - ISO 5753)

- C2 Giuoco radiale inferiore al Normale, per grande precisione (mandrini) o per carichi alternati
- C0 Corrisponde al giuoco radiale Normale sufficiente per condizioni di funzionamento e carico normali
- C3 Giuoco radiale superiore al Normale
- C4 Giuoco radiale superiore al C3
- C5 Giuoco radiale superiore al C4

I giochi radiali C3, C4 e C5 sono utilizzati quando intervengono condizioni particolari, vedi interferenza tra sede ed anelli, alte temperature di funzionamento in particolare se gli anelli interno ed esterno sono raffreddati in modo diverso e non omogeneo.

Vengono considerati montaggi normali i seguenti accoppiamenti:

Tipo / Bearing type	Albero / Shaft	Sede / Seatings
Cuscinetti a rulli / Roller bearings	Da k5 a m5 / From k5 to m5	Da H7 a M7 / From H7 to M7
Cuscinetti a sfere / Ball Bearings	Da j5 a k5 / From j5 to k5	Da H7 a J7 / From H7 to J7

Fig. 28

MONTAGGIO

Per ottenere un buon montaggio, presupposto fondamentale per assicurare un buon funzionamento dei cuscinetti, è necessario:

- Eseguire il montaggio in ambiente pulito ed asciutto
- Pulire accuratamente le parti che andranno a contatto col cuscinetto
- Evitare urti ai danni degli anelli, delle gabbie e dei corpi volventi
- Evitare che gli sforzi di montaggio vengano trasmessi mediante i corpi di rotolamento.

Nelle Fig. 29, 30, 31 sono rappresentati alcune tipologie di montaggio.

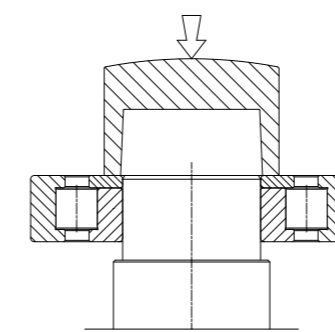


Fig. 29
Montaggio su albero
Mounting on the shaft

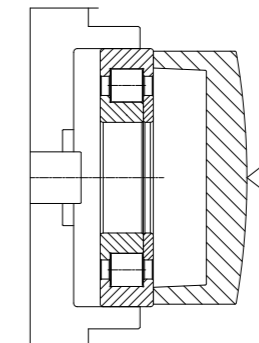


Fig. 30
Montaggio in sede
Mounting in the seating

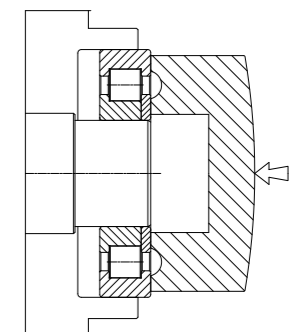


Fig. 31
Montaggio albero-sede
Mounting on shaft-seating

TOLERANCES OF ROLLING BEARINGS

The dimensional and running accuracy of rolling bearings have been standardised by ISO (ISO 492 -1996 - DIN 620).

When not otherwise indicated, the accuracy of LI-BE bearings corresponds to tolerance class P0 (normal tolerance class), while for special applications the following precision class will be taken into account.

- P4 Tolerance below P5
- P5 Tolerance below P6
- P6 Tolerance below normal
- P0 Normal tolerance

Bearings of particular execution will be manufactured with other precision classes: class SP for precision combined bearings with adjustable axial pre-load, class UP for special bearings for turbines.

CLEARANCE FOR ROLLING BEARINGS

The clearance, radial or axial, of a rolling bearing is defined by the amount of the movement between the outer and the inner rings, in the radial or axial direction from one extremity to the other in a bearing before mounting and under zero load.

The radial clearance of a mounted bearing under actual operating temperature has to be a small clearance to grant a good functioning.

During operations, the radial clearance will reduce because of the difference in the thermal expansion of the rings. The inner rings will generally heat up more because of difficult cooling.

The mounting too makes clearance reduce as a consequence of a tighter coupling of the rings with their seats (ISO 286-2).

Suffix for radial internal clearance (DIN 620 - ISO 5753)

- C2 Radial internal clearance smaller than normal, for application of high precision (spindles) or for alternating loads
- C0 Normal radial internal clearance for normal working conditions
- C3 Radial internal clearance larger than normal
- C4 Radial internal clearance larger than C3
- C5 Radial Internal clearance larger than C4

The radial clearance C3, C4 and C5 are selected only in particular conditions: interferences between rings and their seats, high operating temperatures especially when the inner and outer rings have been cooled in a different and not homogeneous way.

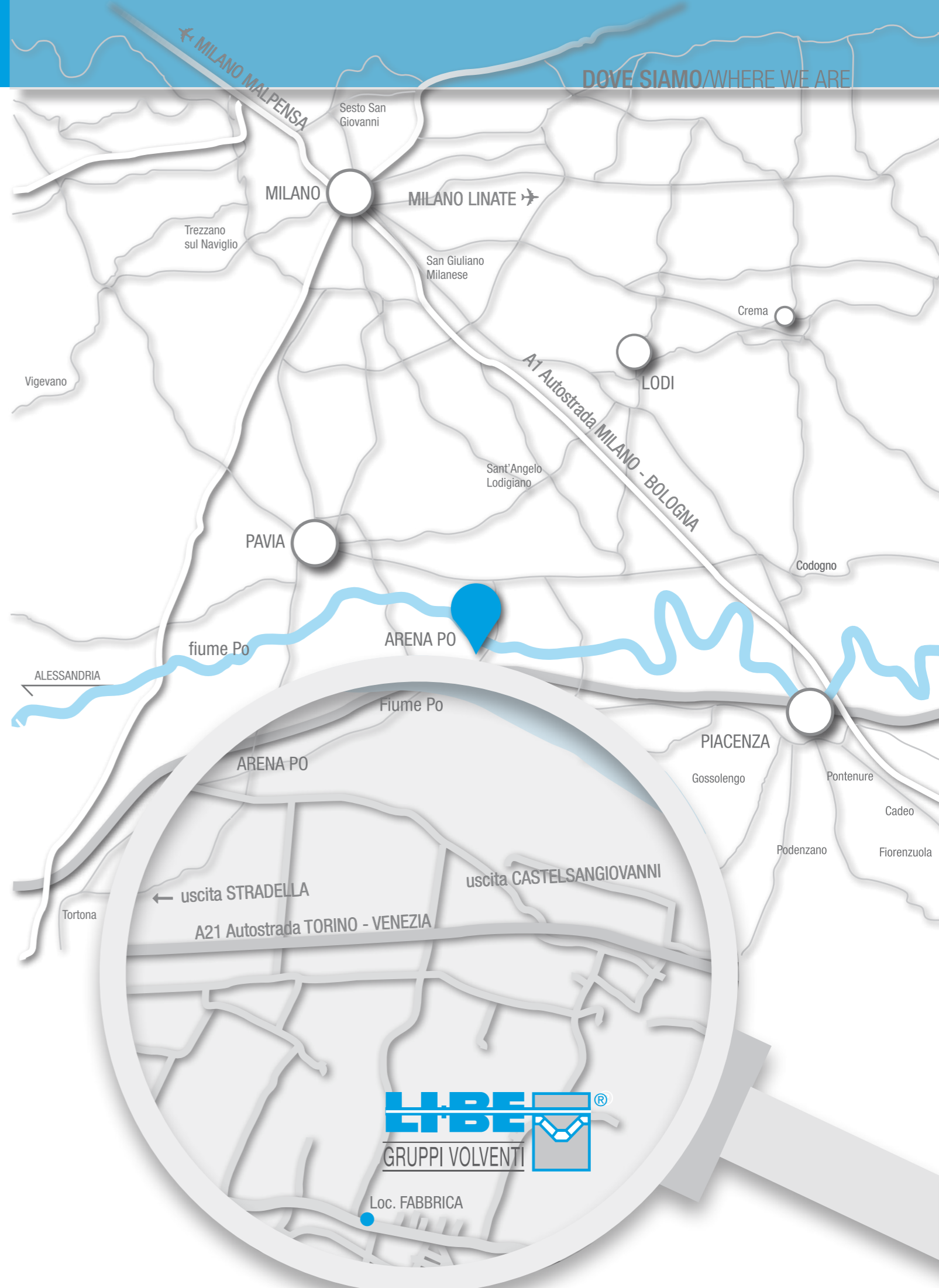
The following clearances are considered normal:

MOUNTING

Necessary requisites for a good mounting, which at its turn will grant the good operation of a bearing, are:

- Mounting made in a clean and dry environment;
- A careful cleaning of the parts in contact with the bearing;
- Avoid shocks which might provoke damages to rings, cages and rolling elements;
- Avoid to apply pressure through rolling elements.

A few examples of mounting are described in Fig. 29, 30, 31.





LI.BE S.p.A.

S.S. 10 - Località Fabbrica, 46 - 27040 Arena Po (PV) - Italy

tel. +39 0385 272419

fax +39 0385 272478/272072

info@li-be.com www.li-be.com

